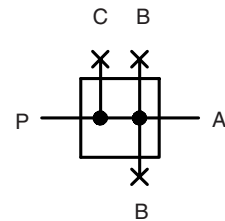
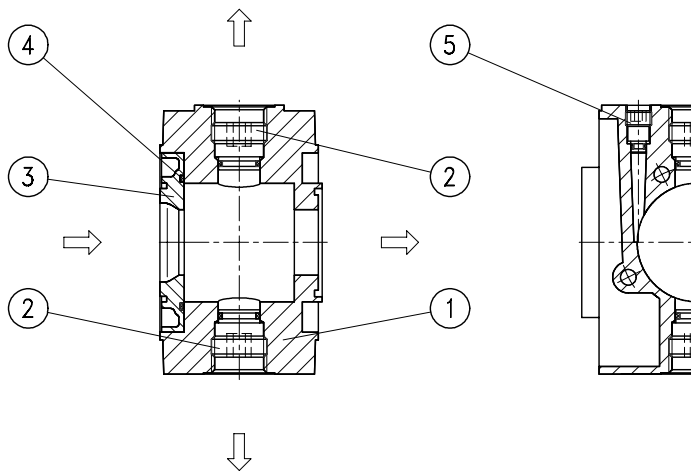
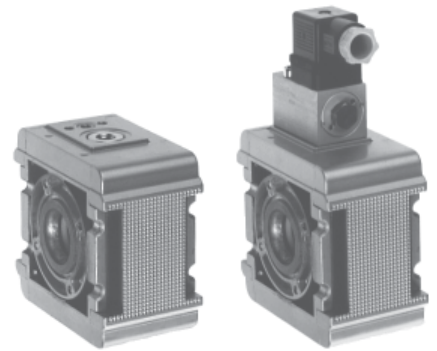


Série modulaire MULTI-FIX | Bloc répartiteur étroit - Taille 5

Caractéristiques techniques	Z.5-		
Filetage			
Type	répartiteur de pression à piston		
Position de montage	indifférente		
Pression initiale	Pe max. 20 bar; transmetteur P/E Pe 0,5-10 bar		
tension de commutation	max. 250 V		
Température du fluide et ambiante	max. 60°C (autres plages de temps sur demande)		
Débit nominal	Qn 25000 l/min (bei Pe = 6 bar, delta P = 1 bar)		
Débit P-B G 1/2	Q 10000 l/min (bei Pe = 6 bar, delta P = 1 bar)		
Débit P-C G 1/8	Q 600 l/min (bei Pe = 6 bar, delta P = 1 bar)		
Fixation	blockage à bride		
Poids	0,950 kg		



Pièces de rechange

Nr	designation		matières	codes
1	Corps		Al	---
2	Bouchons filetés	V.33-3	Ms - NBR	7.4033.03.100
3	Bride		zinc	---
4	Joint torique 45 x 2		NBR	---
5	Bouchons filetés	Z.11-4-1	Ms - NBR	8.4011.04.300

Instructions d'utilisation

- Blockage simple par clavettes coniques et demi-filetages
- L'assemblage de plusieurs appareils individuels nécessite un kit KP.55Z ou avec vanne à bille KP.55 2Z
- Connection avec tuyauterie requis, plaque de connection AP.54/55 et un kit KP.55 2Z

Série 5

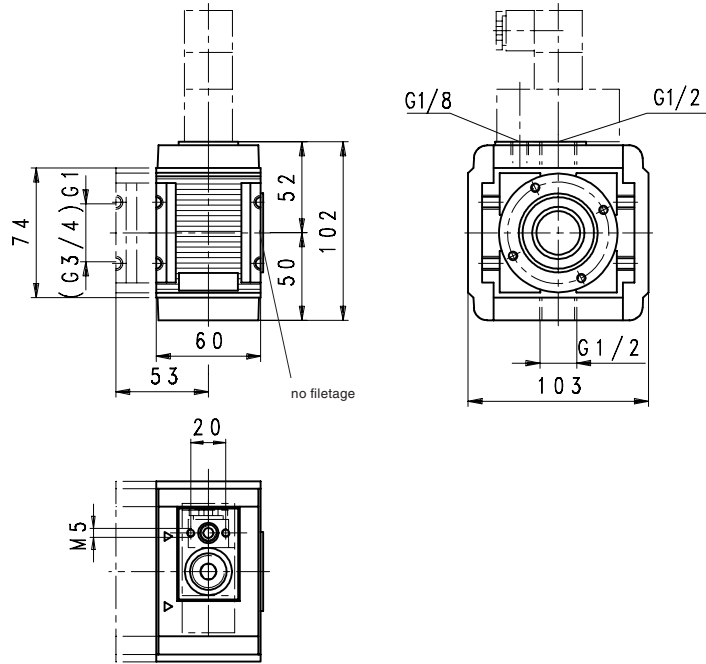
Code de designation

Z. 5- *
 Type
 1 Raccordement 2 En option

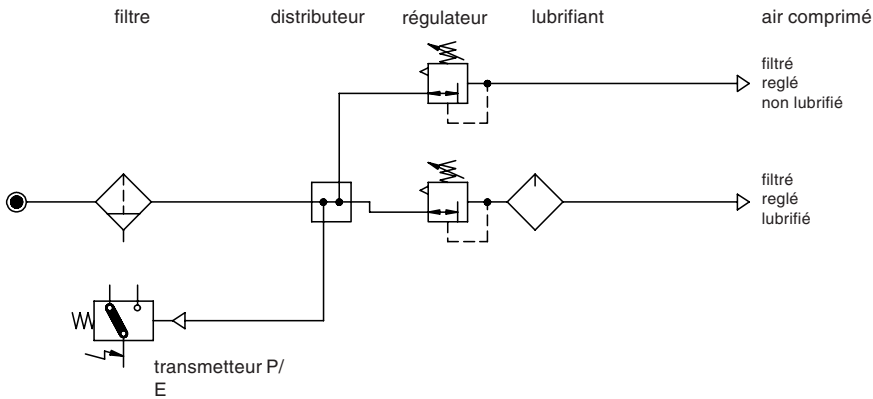
Critères de choix: Z.55 AP U

		Raccordement (possible)	
1	54	G 3/4	
	55	G 1	
En option			
2	U	Transmetteur P/E	
	AP	Filet unilatéral	
	2AP	Filet bilatéral	

Série modulaire MULTI-FIX | Bloc répartiteur étroit - Taille 5



Exemple d'application



Accessoires

