

Vérins à soufflets | SÉRIE DB

CARACTÉRISTIQUES

Vérins souples se montent en lieu et place des vérins

DUNLOP® PNEURIDE®

GÉNÉRALITÉS

Les soufflets doivent être fixés et ne pas être utilisés sans charge.

Les hauteurs maxi. et mini. du soufflet sont à respecter. Utiliser des butées de fin de course.

FONCTIONNEMENT

Fluide : air comprimé, filtré 5µm lubrifié ou non
Pression maximale : 8 bar
Pression d'éclatement : 24 bar

TEMPÉRATURE D'UTILISATION

Mélange :

- standard
-30°C à +70°C
- chlorobutyl/haute résistance
-30°C à +90°C
- épichlore/haute température
-20°C à +115°C

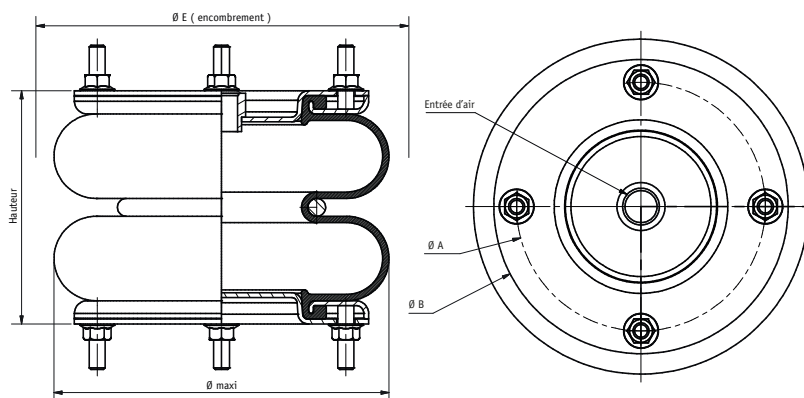
INFOS COMPLÉMENTAIRES

www.sopra-pneumatic.com

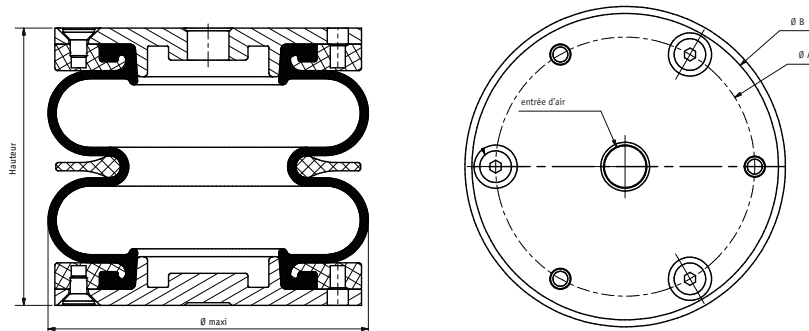


FLASQUE INOX SUR DEMANDE

PROFIL ACIER



PROFIL ALUMINIUM



Matière	Diamètre	1 lobe	course	2 lobes	course	3 lobes	course
Aluminium	2"3/4	DB-0214	20	DB-0224	50	DB-0234	65
Aluminium	4"1/2	DB-0413	45	DB-0424	80	DB-0434	100
Aluminium	6"	DB-06110	55	DB-0629	112	DB-0639	173
Acier	6"	DB-0617	55	DB-0626	120	DB-0636	180
Acier	8"	DB-0817	75	DB-0828	180	DB-0838	225
Acier	9"1/4	-	-	DB-0928	190	-	-
Acier	10"	DB-1017	100	DB-1028	200	DB-1038	300
Acier	12"	DB-1217	100	DB-1228	195	DB-1238	330
Acier	14"1/2	DB-1417	115	DB-1428	225	DB-1438	350
Acier	16"	-	-	DB-1628	250	DB-1638	375
Acier	21"1/2	-	-	DB-2124	300	-	-

*Option haute résistance = DB-****B (Chlorobutyl) / *Option haute température = DB-****E (Epichlore)
(sauf pour le diamètre 10" acier)

Diamètre 16" x 3 - acier - G1/2"

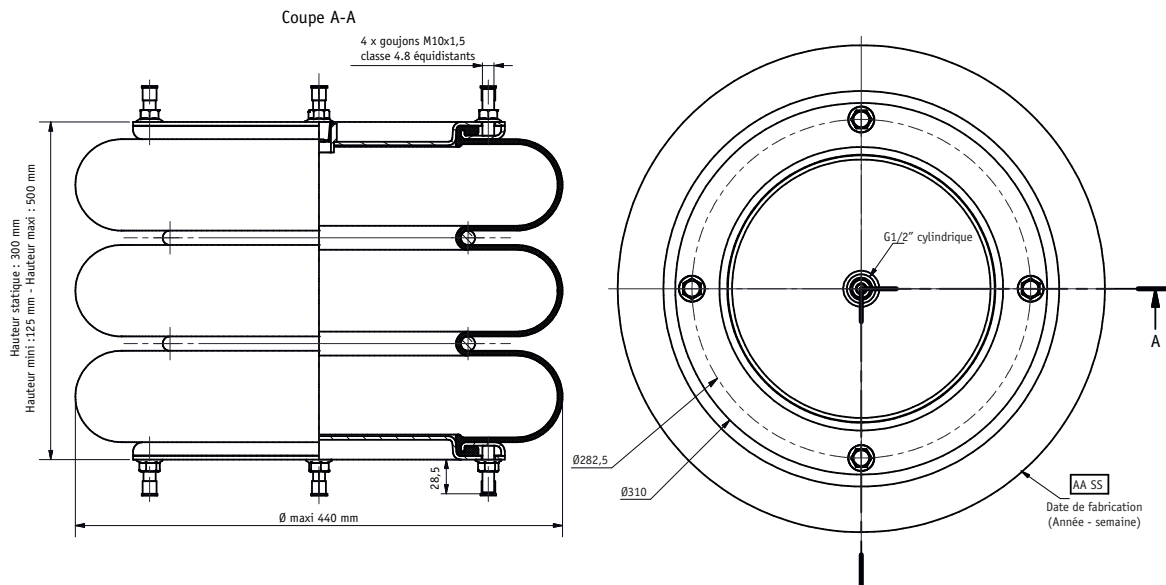


TABLEAU DES EFFORTS EN STATIQUE

Hauteurs	Charges (daN)						
	Pressions						
	1 bar	2 bar	3 bar	4 bar	5 bar	6 bar	7 bar
125	1200	2400	3600	4800	6000	7200	8400
200	1050	2100	3150	4200	5250	6300	7350
300	850	1700	2550	3400	4250	5100	5950
400	645	1290	1935	2580	3225	3870	4515
500	435	870	1305	1740	2175	2610	3045

CARACTÉRISTIQUES DIMENSIONNELLES

- 1 - Diamètre maximum : 440 mm
- 2 - Hauteur minimale : 125 mm
- 3 - Hauteur maximale : 500 mm
- 4 - Course : 375 mm
- 5 - Hauteur statique : 300 mm
- 6 - Surface efficace à hauteur statique : 850 cm²
- 7 - Fréquence naturelle à 4 bar : 1,20 Hz
- 8 - Rigidité à 4 bar : 31 daN/mm
- 9 - Effort pour obtenir la hauteur mini : 64 daN
- 10 - Poids du soufflet : 12,5 Kg

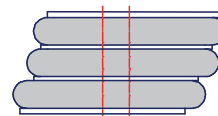
Note : Les dimensions représentées correspondent à celle du moule ATTENTION / SÉCURITÉ

ATTENTION / SÉCURITÉ

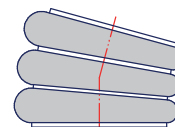
- 1 - La hauteur maximale et les pressions maximales ne doivent pas excéder les valeurs indiquées, sauf si l'installation est approuvée par nos services techniques
- 2 - Ne pas mettre en pression avant d'avoir fixé l'ensemble
- 3 - L'environnement recommandé pour le coussin est 460 mm
- 4 - Ne pas utiliser sans charge
- 5 - Utiliser une butée de fin de course afin de ne pas écraser le soufflet

EXIGENCES D'INSTALLATION

- 1 - Température ambiante de service : - 40°C à 70°C
Température ambiante statique : - 50°C à 90°C
- 2 - Pression minimale d'éclatement : 24 bar
- 3 - Désaxement maximum :
10 mm pour une hauteur comprise entre 290 mm et 485 mm



- 4 - Angle maximum :
10° pour une hauteur comprise entre 350 mm et 480 mm



- 5 - Pression maximale statique : 10 bar
Pression maximale dynamique : 8 bar
- 6 - Pression recommandée en dynamique : 5,5 bar

Diamètre 16" x 2 - acier - G1/2"

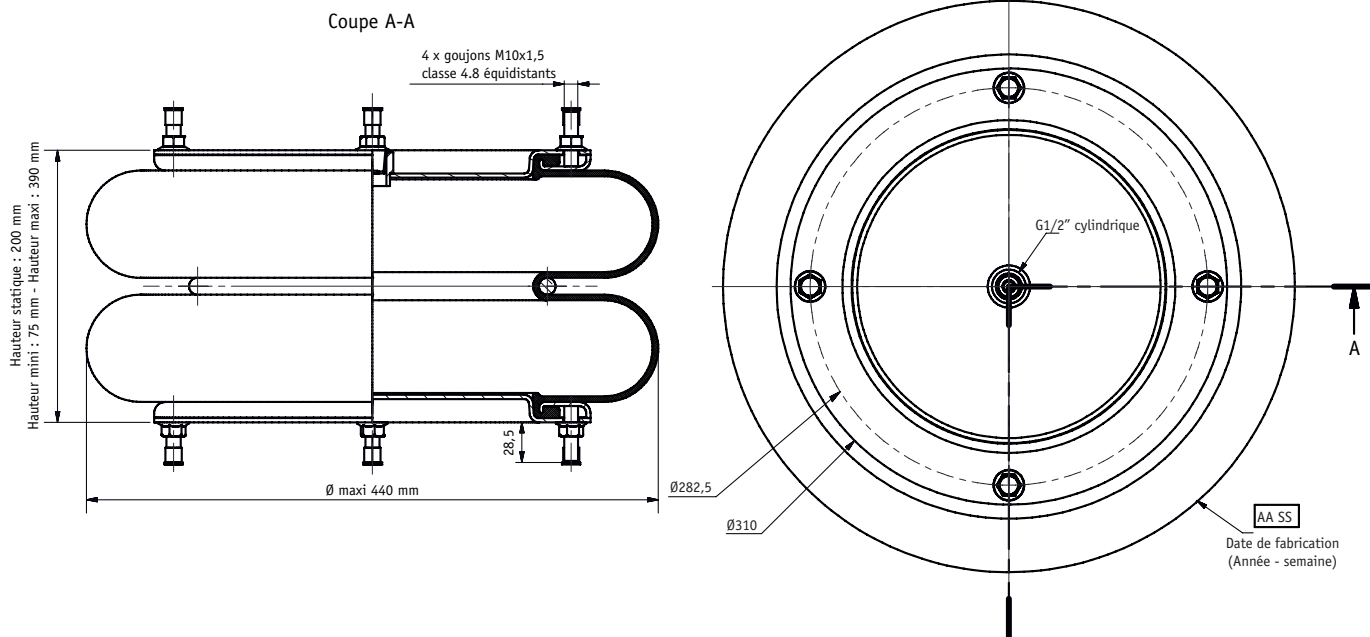


Tableau des efforts en statique

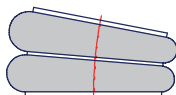
Hauteurs	Charges (daN)						
	Pressions						
	1 bar	2 bar	3 bar	4 bar	5 bar	6 bar	7 bar
75	1090	2180	3270	4360	5450	6540	7630
130	1000	2000	3000	4000	5000	6000	7000
200	870	1740	2610	3480	4350	5220	6090
260	730	1460	2190	2920	3650	4380	5110
325	540	1080	1620	2160	2700	3240	3780

EXIGENCES D'INSTALLATION

- Température ambiante de service: - 30°C à 70°C
Température ambiante statique : - 40°C à 90°C
- Pression minimale d'éclatement : 24 bar
- Désaxement maximum :
10 mm pour une hauteur comprise entre 180 mm et 380 mm



- Angle maximum :
10° pour une hauteur comprise entre 125 mm et 350 mm



- Pression maximale statique : 10 bar
Pression maximale dynamique : 8 bar
- Pression recommandée en dynamique : 5,5 bar

CARACTÉRISTIQUES DIMENSIONNELLES

- Diamètre maximum : 440 mm
- Hauteur minimale : 75 mm
- Hauteur maximale : 325 mm
- Course : 250 mm
- Hauteur statique : 200 mm
- Surface efficace à hauteur statique: 870 cm²
- Fréquence naturelle à 4 bar : 1,71 Hz
- Rigidité à 4 bar : 63,0 daN/mm
- Effort pour obtenir la hauteur mini : 64 daN
- Poids du soufflet : 9,70 Kg

Note : Les dimensions représentées correspondent à celle du moule ATTENTION / SÉCURITÉ

ATTENTION / SÉCURITÉ

- La hauteur maximale et les pressions maximales ne doivent pas excéder les valeurs indiquées, sauf si l'installation est approuvée par nos services techniques
- Ne pas mettre en pression avant d'avoir fixé l'ensemble
- L'environnement recommandé pour le coussin est 460 mm
- Ne pas utiliser sans charge
- Utiliser une butée de fin de course afin de ne pas écraser le soufflet