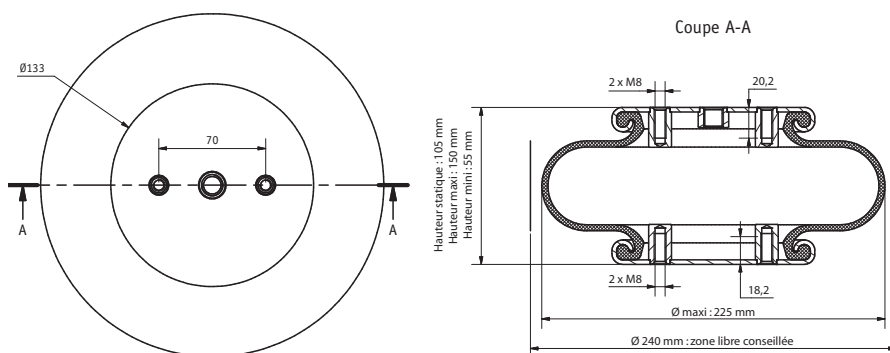


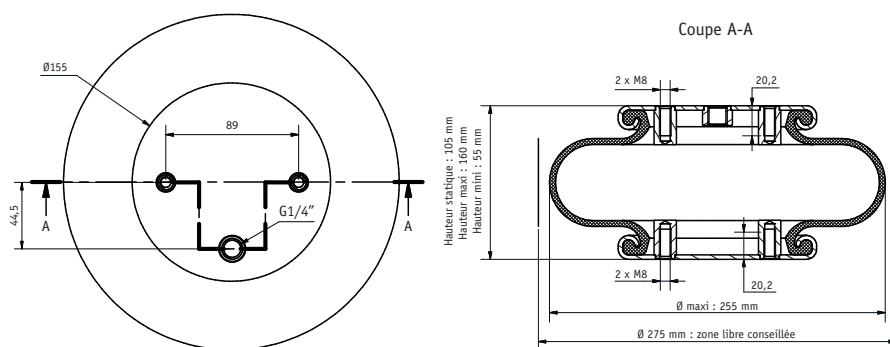
# Vérins à soufflets | SÉRIE DBS



## VÉRIN 1 LOBE - ALIMENTATION CENTRÉE



## VÉRIN 1 LOBE - ALIMENTATION DÉCALÉE



Matière	Diamètre	1 lobe	course	2 lobes	course	3 lobes	course
Acier	8" alimentation G1/4 centrée	DBS-081001	95	DBS-082001	185	-	-
Acier	8" alimentation G3/4 centrée	DBS-081002	95	DBS-082002	185	-	-
Acier	9"1/4 alimentation G1/4 décalée	DBS-091001	105	DBS-092001	230	-	-
Acier	9"1/4 alimentation G3/4 décalée	DBS-091002	105	DBS-092002	230	-	-
Acier	12" alimentation G1/4 décalée	DBS-121001	105	DBS-122001	215	DBS-123001	315
Acier	12" alimentation G3/4 décalée	DBS-121002	105	DBS-122002	215	DBS-123002	315

\*Option haute température = DBS-\*\*\*B (Chlorobutyl)

### CARACTÉRISTIQUES

Vérins souples sertis se montent en lieu et place des vérins

**FIRESTONE®**

### GÉNÉRALITÉS

Les soufflets doivent être fixés et ne pas être utilisés sans charge.

Les hauteurs maxi. et mini. du soufflet sont à respecter. Utiliser des butées de fin de course.

### FONCTIONNEMENT

Fluide : air comprimé, filtré 5µm lubrifié ou non  
Pression maximale : 8 bar  
Pression d'éclatement : 24 bar

### TEMPÉRATURE D'UTILISATION

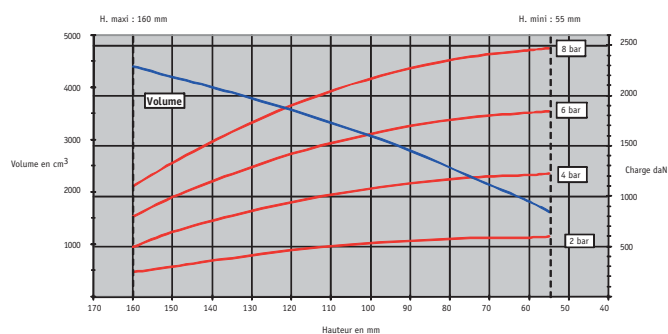
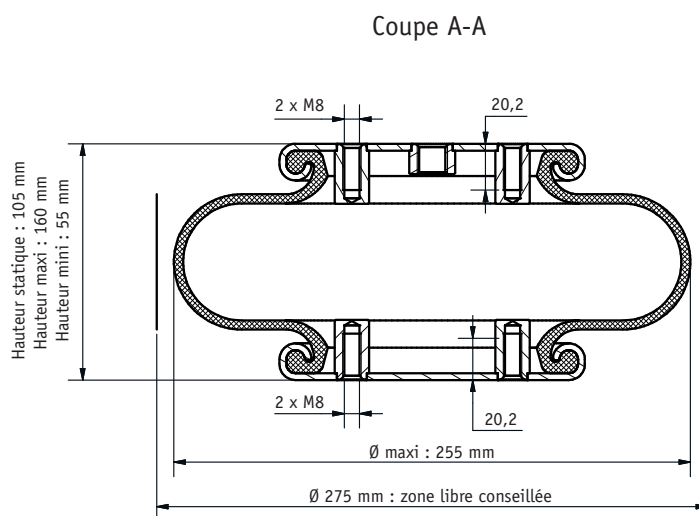
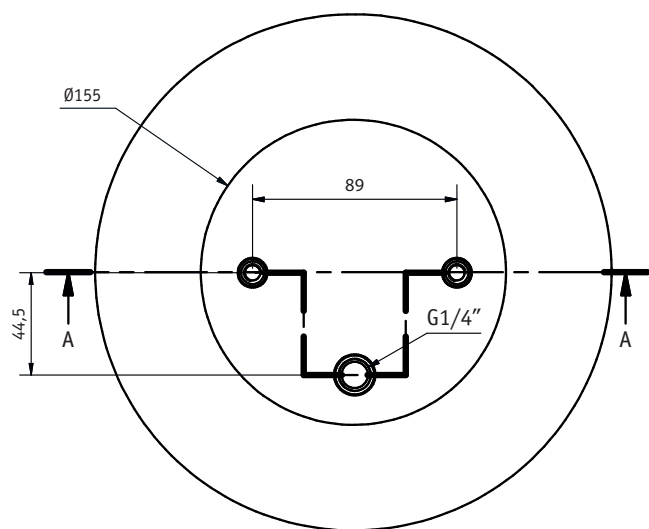
Mélange standard : -30°C à +70°C

Mélange chlorobutyl : -30°C à +90°C

### INFOS COMPLÉMENTAIRES

[www.sopra-pneumatic.com](http://www.sopra-pneumatic.com)

# DBS-091001 - Ø9"x1 décalée G1/4"



## CARACTERISTIQUES DIMENSIONNELLES

1 - Diamètre maximum :	255 mm
2 - Hauteur minimale :	55 mm
3 - Hauteur maximale :	160 mm
4 - Course :	105 mm
5 - Hauteur statique :	105 mm
6 - Surface efficace à hauteur statique:	264 cm <sup>2</sup>
7 - Fréquence naturelle à 4 bar :	2,25 Hz
8 - Rigidité à 4 bar :	20,07 daN/mm
9 - Effort pour obtenir la hauteur mini :	15 daN
10 - Poids du soufflet :	2,30 Kg

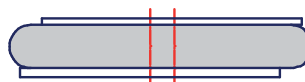
Note : Les dimensions représentées correspondent à celle du moule ATTENTION / SECURITE

## ATTENTION / SECURITE

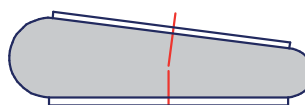
- 1 - La hauteur maximale et les pressions maximales ne doivent pas excéder les valeurs indiquées, sauf si l'installation est approuvée par nos services techniques
- 2 - Ne pas mettre en pression avant d'avoir fixé l'ensemble
- 3 - L'environnement recommandé pour le coussin est 275 mm
- 4 - Ne pas utiliser sans charge
- 5 - Utiliser une butée de fin de course afin de ne pas écraser le soufflet

## EXIGENCES D'INSTALLATION

- 1 - Température ambiante de service: - 40°C à 70°C  
Température ambiante statique : - 50°C à 90°C
- 2 - Pression minimale d'éclatement : 32 bar
- 3 - Désaxement maximum :  
10 mm pour une hauteur comprise entre 100 mm et 150 mm

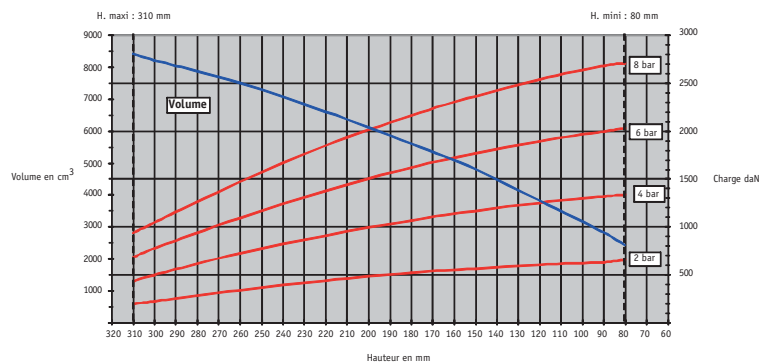
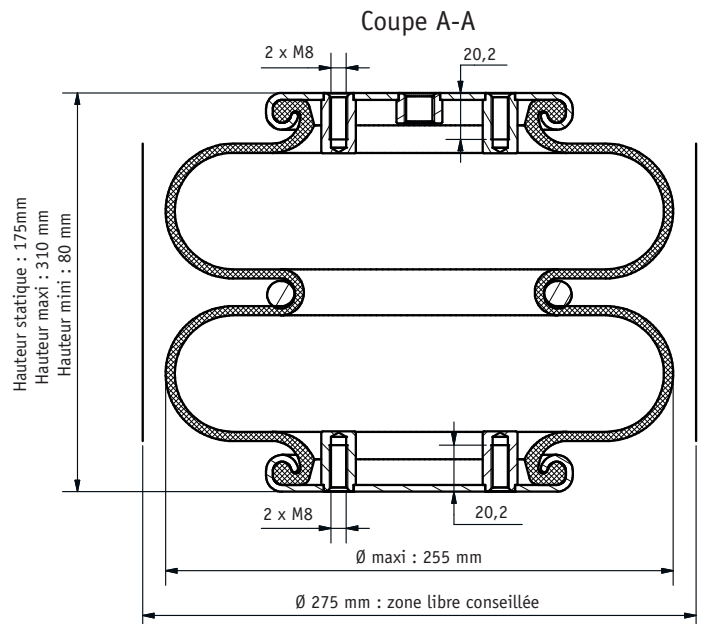
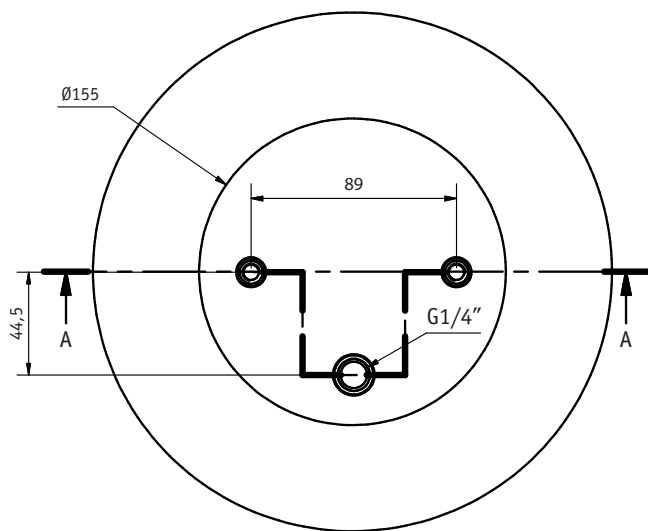


- 4 - Angle maximum :  
10° pour une hauteur comprise entre 100 mm et 130 mm



- 5 - Pression maximale statique : 10 bar  
Pression maximale dynamique : 8 bar
- 6 - Pression recommandée en dynamique : 5,5 bar

# DBS-092001 - Ø9"x2 décalée G1/4"



## CARACTERISTIQUES DIMENSIONNELLES

- |   |                     |
|---|---------------------|
| 1 - Diamètre maximum :                    | 255 mm              |
| 2 - Hauteur minimale :                    | 80 mm               |
| 3 - Hauteur maximale :                    | 310 mm              |
| 4 - Course :                              | 230 mm              |
| 5 - Hauteur statique :                    | 175 mm              |
| 6 - Surface efficace à hauteur statique:  | 265 cm <sup>2</sup> |
| 7 - Fréquence naturelle à 4 bar :         | 1,64 Hz             |
| 8 - Rigidité à 4 bar :                    | 9,58 daN/mm         |
| 9 - Effort pour obtenir la hauteur mini : | 17 daN              |
| 10 - Poids du soufflet :                  | 3,10 Kg             |

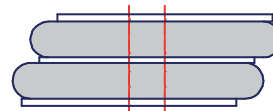
Note : Les dimensions représentées correspondent à celle du moule ATTENTION / SECURITE

## ATTENTION / SECURITE

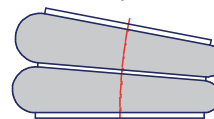
- La hauteur maximale et les pressions maximales ne doivent pas excéder les valeurs indiquées, sauf si l'installation est approuvée par nos services techniques
- Ne pas mettre en pression avant d'avoir fixé l'ensemble
- L'environnement recommandé pour le coussin est 275 mm
- Ne pas utiliser sans charge
- Utiliser une butée de fin de course afin de ne pas écraser le soufflet

## EXIGENCES D'INSTALLATION

- Température ambiante de service: - 40°C à 70°C  
Température ambiante statique : - 50°C à 90°C
- Pression minimale d'éclatement : 32 bar
- Désaxement maximum :  
10 mm pour une hauteur comprise entre 150 mm et 270 mm

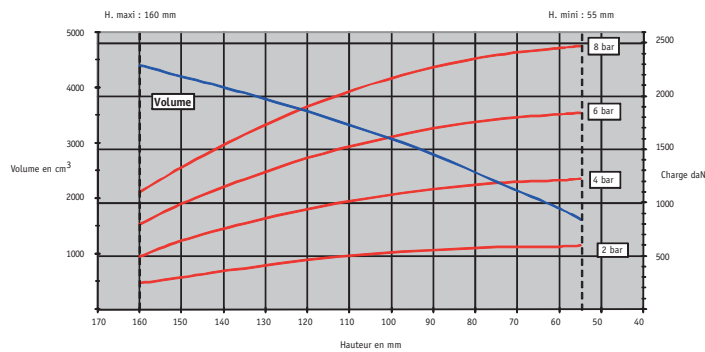
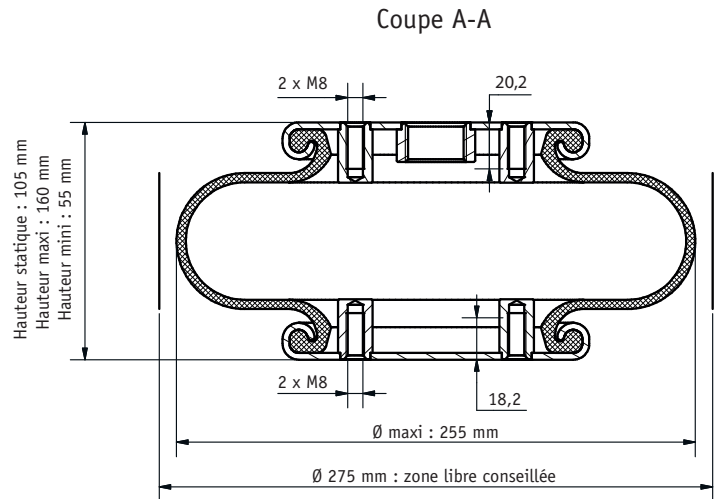
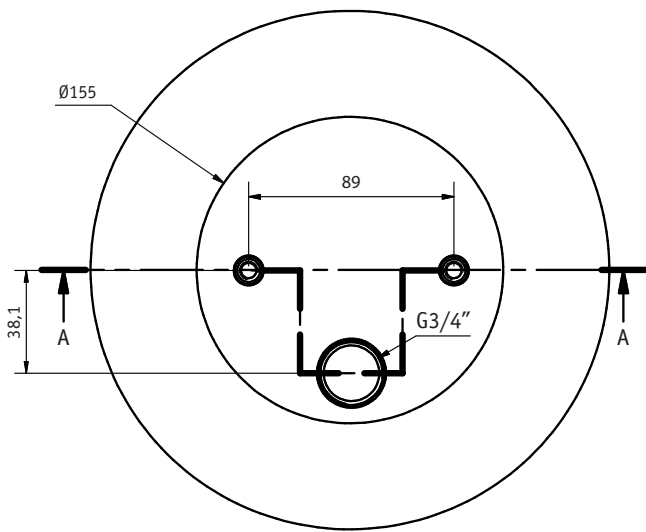


- Angle maximum :  
10° pour une hauteur comprise entre 160 mm et 265 mm



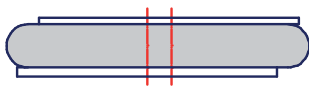
- Pression maximale statique : 10 bar  
Pression maximale dynamique : 8 bar
- Pression recommandée en dynamique : 5,5 bar

# DBS-091002 - Ø9"x1 décalée G3/4"

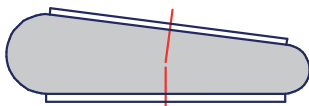


## EXIGENCES D'INSTALLATION

- 1 - Température ambiante de service: - 40°C à 70°C  
Température ambiante statique : - 50°C à 90°C
- 2 - Pression minimale d'éclatement : 32 bar
- 3 - Désaxement maximum :  
10 mm pour une hauteur comprise entre 100 mm et 150 mm



- 4 - Angle maximum :  
10° pour une hauteur comprise entre 100 mm et 130 mm



- 5 - Pression maximale statique : 10 bar  
Pression maximale dynamique : 8 bar
- 6 - Pression recommandée en dynamique : 5,5 bar

## CARACTERISTIQUES DIMENSIONNELLES

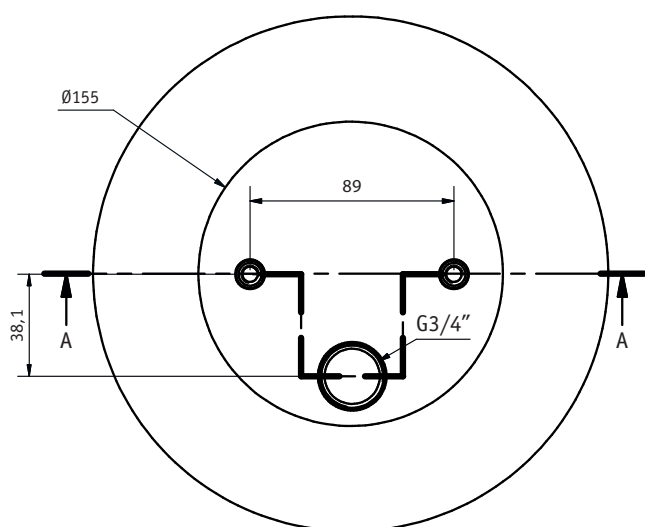
- 1 - Diamètre maximum : 255 mm
- 2 - Hauteur minimale : 55 mm
- 3 - Hauteur maximale : 160 mm
- 4 - Course : 105 mm
- 5 - Hauteur statique : 105 mm
- 6 - Surface efficace à hauteur statique: 264 cm<sup>2</sup>
- 7 - Fréquence naturelle à 4 bar : 2,25 Hz
- 8 - Rigidité à 4 bar : 20,07 daN/mm
- 9 - Effort pour obtenir la hauteur mini : 15 daN
- 10 - Poids du soufflet : 2,30 Kg

Note : Les dimensions représentées correspondent à celle du moule ATTENTION / SECURITE

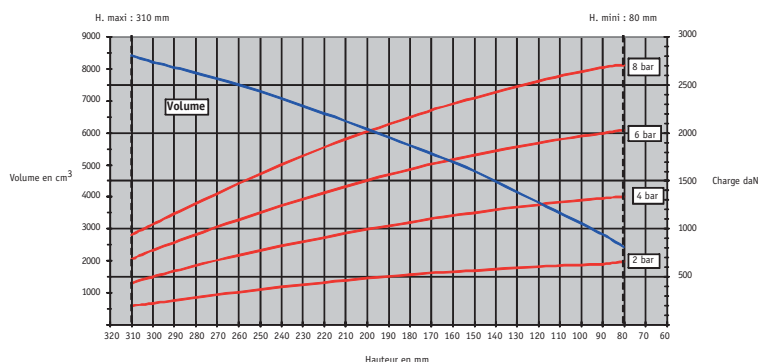
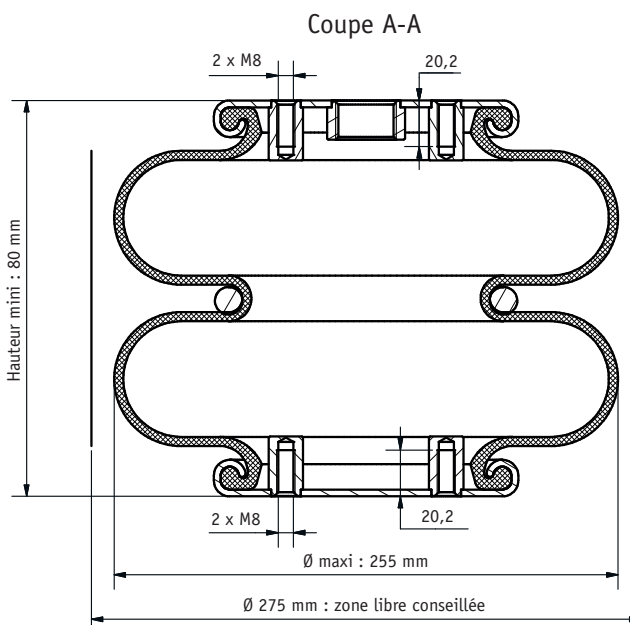
## ATTENTION / SECURITE

- 1 - La hauteur maximale et les pressions maximales ne doivent pas excéder les valeurs indiquées, sauf si l'installation est approuvée par nos services techniques
- 2 - Ne pas mettre en pression avant d'avoir fixé l'ensemble
- 3 - L'environnement recommandé pour le coussin est 275 mm
- 4 - Ne pas utiliser sans charge
- 5 - Utiliser une butée de fin de course afin de ne pas écraser le soufflet

# DBS-092002 - Ø9"x2 décalée G3/4"



Hauteur statique : 175 mm  
Hauteur maxi : 310 mm  
Hauteur mini : 80 mm

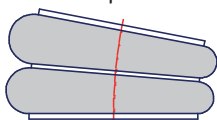


## EXIGENCES D'INSTALLATION

- 1 - Température ambiante de service: - 40°C à 70°C  
Température ambiante statique : - 50°C à 90°C
- 2 - Pression minimale d'éclatement : 32 bar
- 3 - Désaxement maximum :  
10 mm pour une hauteur comprise entre 150 mm et 270 mm



- 4 - Angle maximum :  
10° pour une hauteur comprise entre 160 mm et 265 mm



- 5 - Pression maximale statique : 10 bar  
Pression maximale dynamique : 8 bar
- 6 - Pression recommandée en dynamique : 5,5 bar

## CARACTERISTIQUES DIMENSIONNELLES

- 1 - Diamètre maximum : 255 mm
- 2 - Hauteur minimale : 80 mm
- 3 - Hauteur maximale : 310 mm
- 4 - Course : 230 mm
- 5 - Hauteur statique : 175 mm
- 6 - Surface efficace à hauteur statique: 265 cm<sup>2</sup>
- 7 - Fréquence naturelle à 4 bar : 1,64 Hz
- 8 - Rigidité à 4 bar : 9,58 daN/mm
- 9 - Effort pour obtenir la hauteur mini : 17 daN
- 10 - Poids du soufflet : 3,10 Kg

Note : Les dimensions représentées correspondent à celle du moule ATTENTION / SECURITE

## ATTENTION / SECURITE

- 1 - La hauteur maximale et les pressions maximales ne doivent pas excéder les valeurs indiquées, sauf si l'installation est approuvée par nos services techniques
- 2 - Ne pas mettre en pression avant d'avoir fixé l'ensemble
- 3 - L'environnement recommandé pour le coussin est 275 mm
- 4 - Ne pas utiliser sans charge
- 5 - Utiliser une butée de fin de course afin de ne pas écraser le soufflet