

Vérins compacts ISO 21287 | SÉRIE VI TOUT INOX

CARACTÉRISTIQUES

Ø 20 à 200 mm

TOUT INOX

Conformes à la norme

ISO 21287

GÉNÉRALITÉS

Tube, tirants et fonderies inox.

Magnétique en standard.

Montage des capteurs F20** sur les tirants avec fixation.

FONCTIONNEMENT

Fluide : air comprimé,

filtré 5µm lubrifié ou non

Pression d'utilisation :

maxi 10 bar

Température :

NBR : maxi +80°C

VITON® : maxi +110°C

mini -20°C (air sec)

MATÉRIAUX

Tube : inox 316

(à partir du Ø 125 inox 304)

Tige : acier inox 316

(à partir du Ø 125 inox 304)

Tirants : inox 316

(à partir du Ø 125 inox 304)

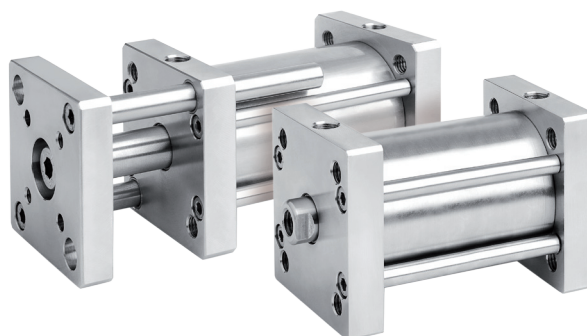
Fonds : inox 316

(à partir du Ø 125 inox 304)

Joint : polyuréthane + NBR

Bague de guidage :

bronze fritté



V I 1 0 0 . 0 3 2 . 1 0 0 * X

Famille de produit

VI : vérin compact ISO 21287

Fonction

100 : double effet
101 : tige traversante
110 : antirotation
160 : simple effet tige rentrée
170 : simple effet tige sortie

Fonction spécifique

V : joints VITON®
F : tige filetée

Course

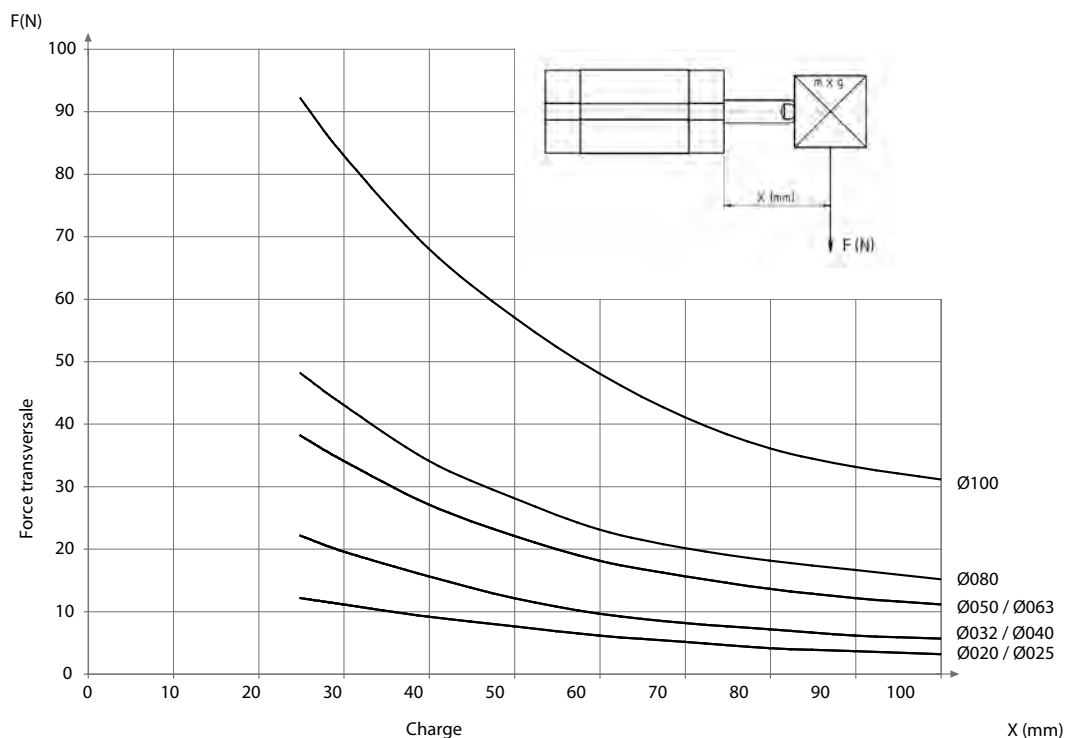
Double effet : maxi 300 mm
Simple effet : maxi 50 mm

Diamètre

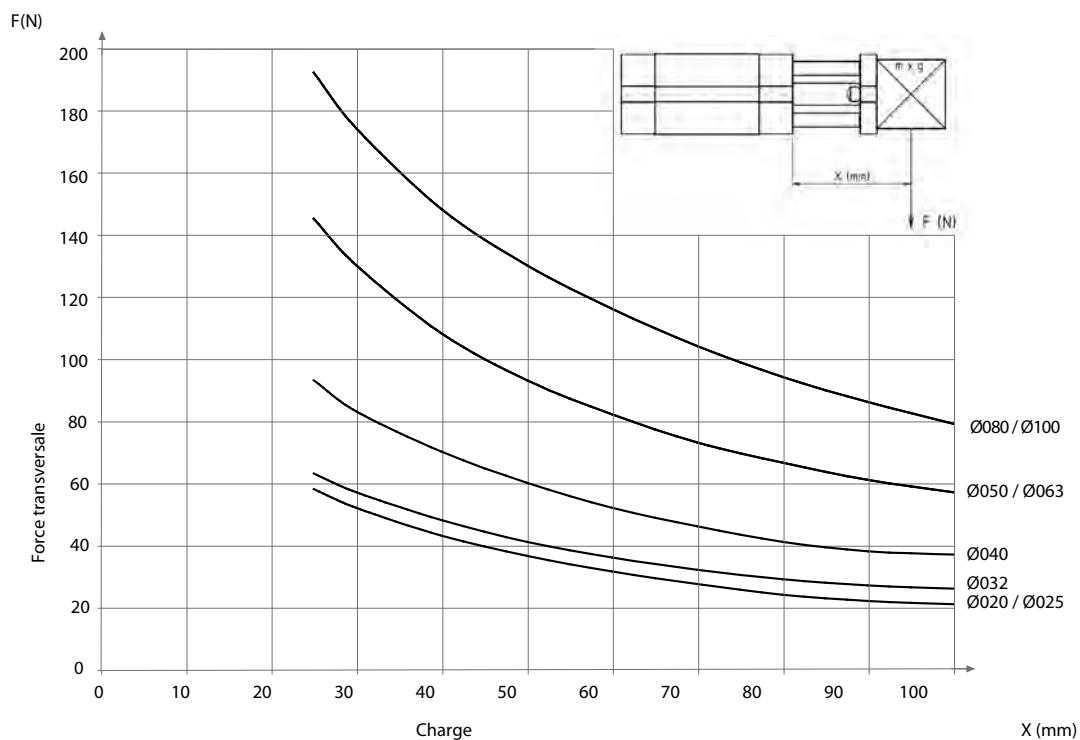
www.sopra-pneumatic.com

Vérins compacts ISO 21287 | SÉRIE TOUT INOX

FORCE ADMISSIBLE VI100X VI160X VI170X

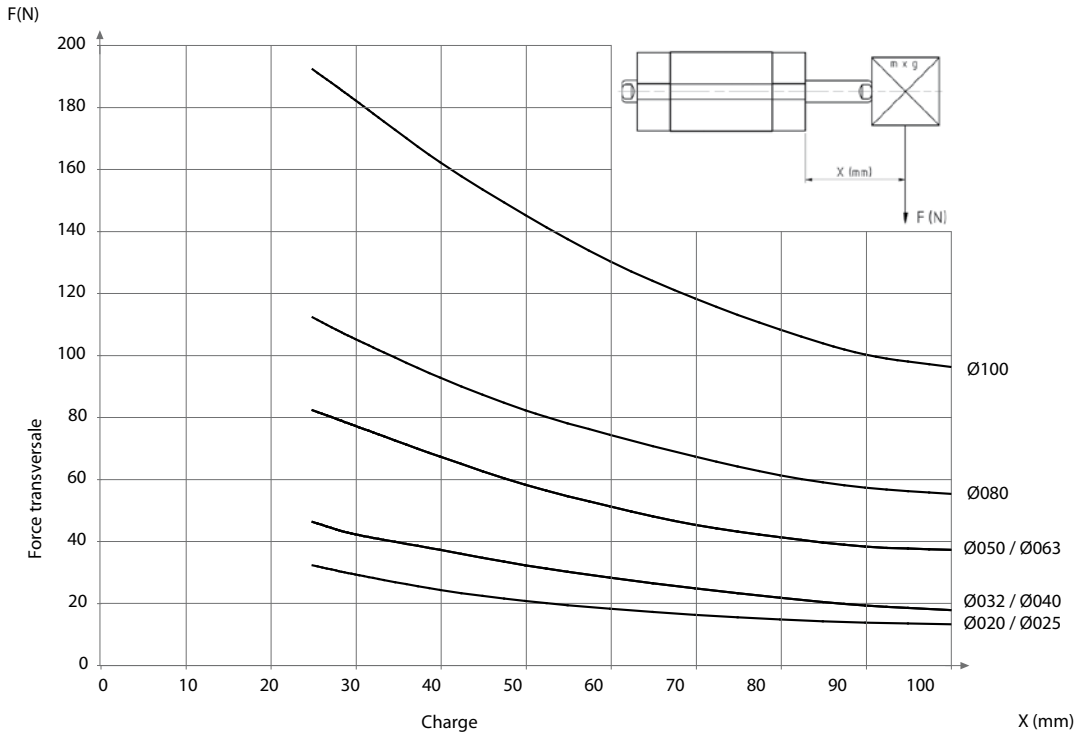


FORCE ADMISSIBLE VI110

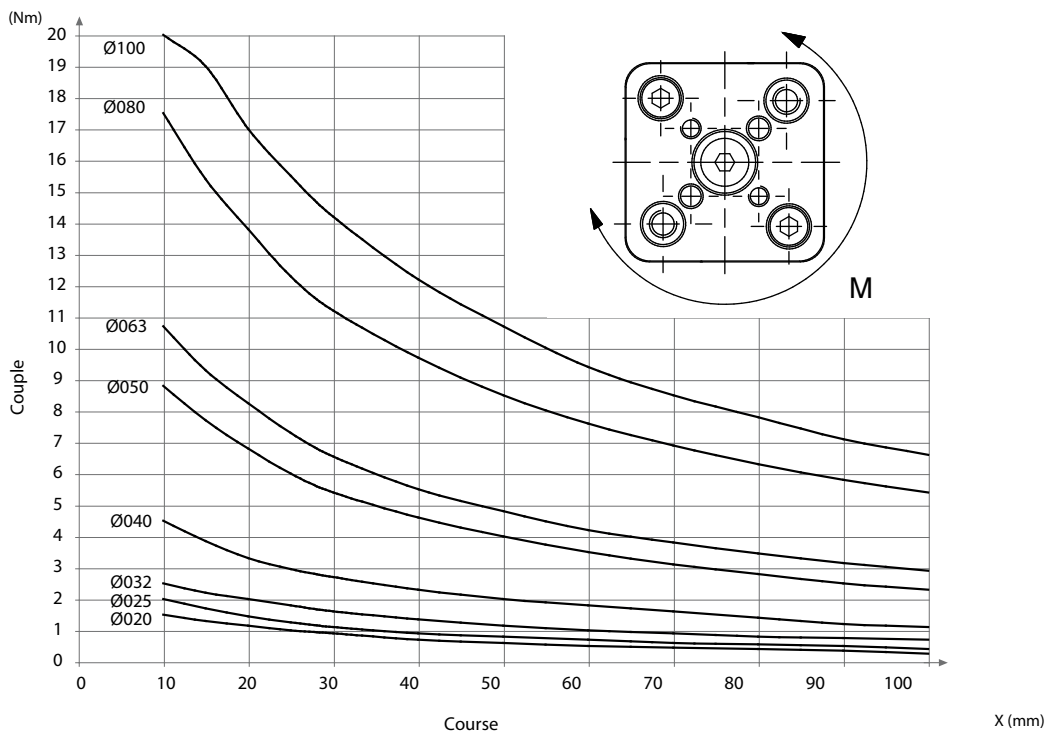


Vérins compacts ISO 21287 | SÉRIE TOUT INOX

CHARGE ADMISSIBLE VI101X

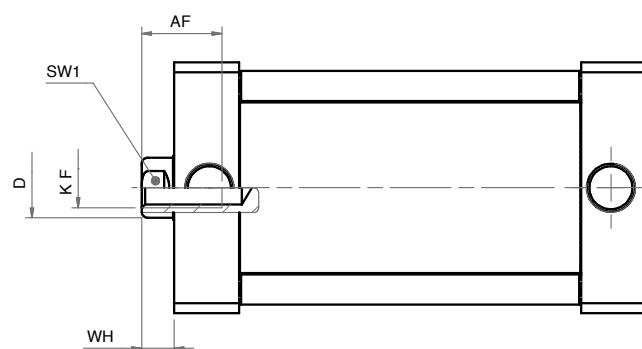
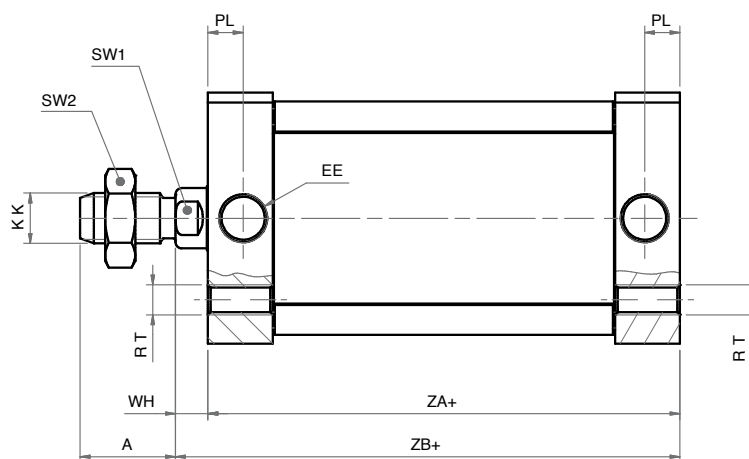
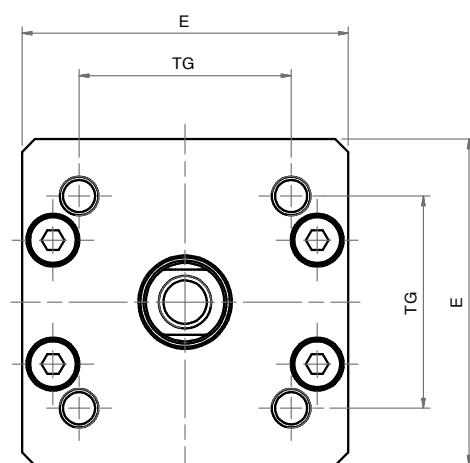
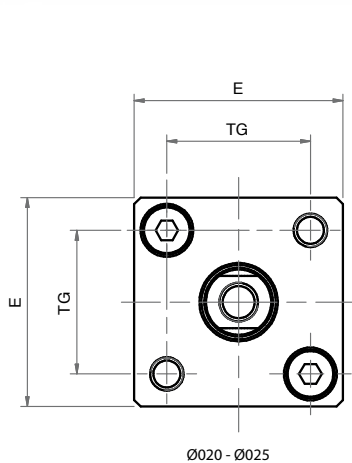


CHARGE ADMISSIBLE VI110 X



Vérins compacts ISO 21287 | SÉRIE TOUT INOX

SIMPLE EFFET MAGNETIQUE - TIGE RENTREE VI160X



Vérins compacts ISO 21287 | SÉRIE TOUT INOX

SIMPLE EFFET MAGNETIQUE - TIGE RENTREE VI160X

DIMENSIONS								
Ø	020	025	032	040	050	063	080	100
A	16	16	19	19	22	22	28	28
AF	10	10	12	12	16	16	20	20
øD	10	10	12	12	16	16	20	25
E	32	36	50	57	67	80	96	116
EE	M5	M5	G1/8"	G1/8"	G1/8"	G1/8"	G1/8"	G1/8"
KF	M6	M6	M8	M8	M10	M10	M12	M12
KK	M8	M8	M10x1,25	M10x1,25	M12x1,25	M12x1,25	M16x1,5	M16x1,5
PL	6	6	7	7	7	7	7,5	7,5
RT	M5	M5	M6	M6	M8	M8	M10	M10
SW1	8	8	10	10	13	13	17	22
SW2	13	13	17	17	19	19	24	24
TG	22	26	32,5	38	46,5	56,5	72	89
WH	6,5	6	6,5	7	8	8	10	10
ZA+	47*	49*	44*	45*	45*	49*	54*	67*
ZB+	53,5*	55*	50,5*	52*	53*	57*	64*	77*

+ = ajouter la course du vérin (mm)

* POUR COURSE : 050

VI160 020 : ajouter +10mm

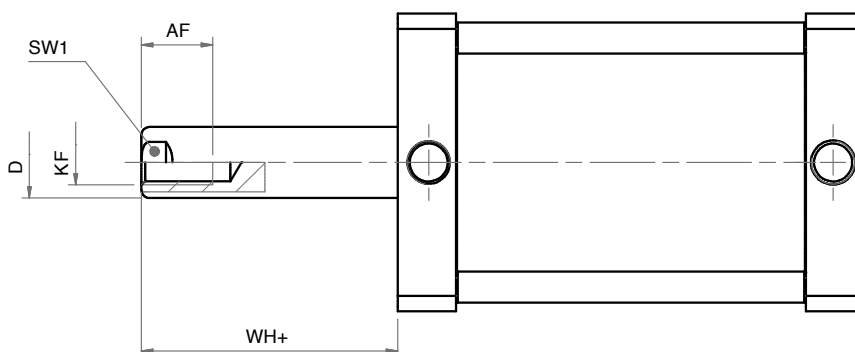
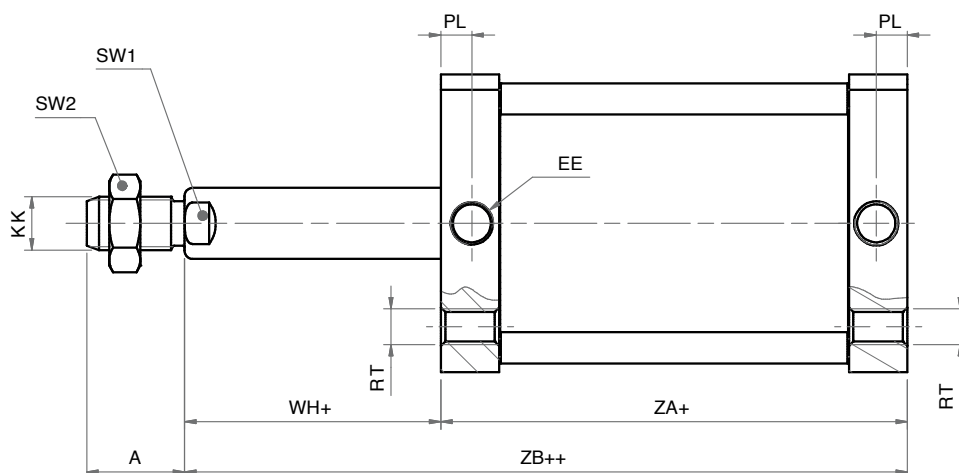
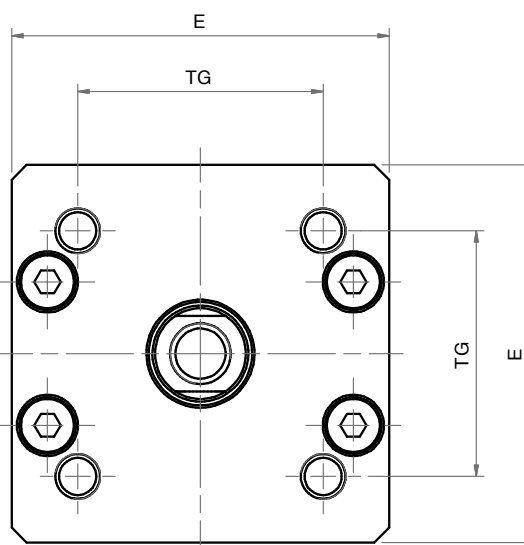
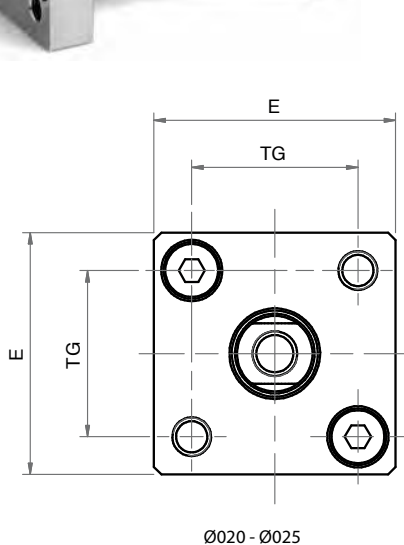
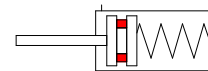
VI160 025-032-040-050-063 : ajouter +20mm

VI160 080-100 : ajouter +30mm

Ø	COURSE STANDARD
020	10 - 25 - 50
025	10 - 25 - 50
032	10 - 25 - 50
040	10 - 25 - 50
050	10 - 25 - 50
063	10 - 25 - 50
080	10 - 25 - 50
100	10 - 25 - 50

Vérins compacts ISO 21287 | SÉRIE TOUT INOX

SIMPLE EFFET MAGNETIQUE - TIGE SORTIE VI170 X



Vérins compacts ISO 21287 | SÉRIE TOUT INOX

SIMPLE EFFET MAGNETIQUE - TIGE SORTIE VI170 X

DIMENSIONS								
Ø	020	025	032	040	050	063	080	100
A	16	16	19	19	22	22	28	28
AF	10	10	12	12	16	16	20	20
øD	10	10	12	12	16	16	20	25
E	32	36	50	57	67	80	96	116
EE	M5	M5	G1/8"	G1/8"	G1/8"	G1/8"	G1/8"	G1/8"
KF	M6	M6	M8	M8	M10	M10	M12	M12
KK	M8	M8	M10x1,25	M10x1,25	M12x1,25	M12x1,25	M16x1,5	M16x1,5
PL	6	6	7	7	7	7	7,5	7,5
RT	M5	M5	M6	M6	M8	M8	M10	M10
SW1	8	8	10	10	13	13	17	22
SW2	13	13	17	17	19	19	24	24
TG	22	26	32,5	38	46,5	56,5	72	89
WH+	6,5	6	6,5	7	8	8	10	10
ZA+	47*	49*	44*	45*	45*	49*	54*	67*
ZB++	53,5*	55*	50,5*	52*	53*	57*	64*	77*

Ø COURSE STANDARD

020 10 - 25 - 50

025 10 - 25 - 50

032 10 - 25 - 50

040 10 - 25 - 50

050 10 - 25 - 50

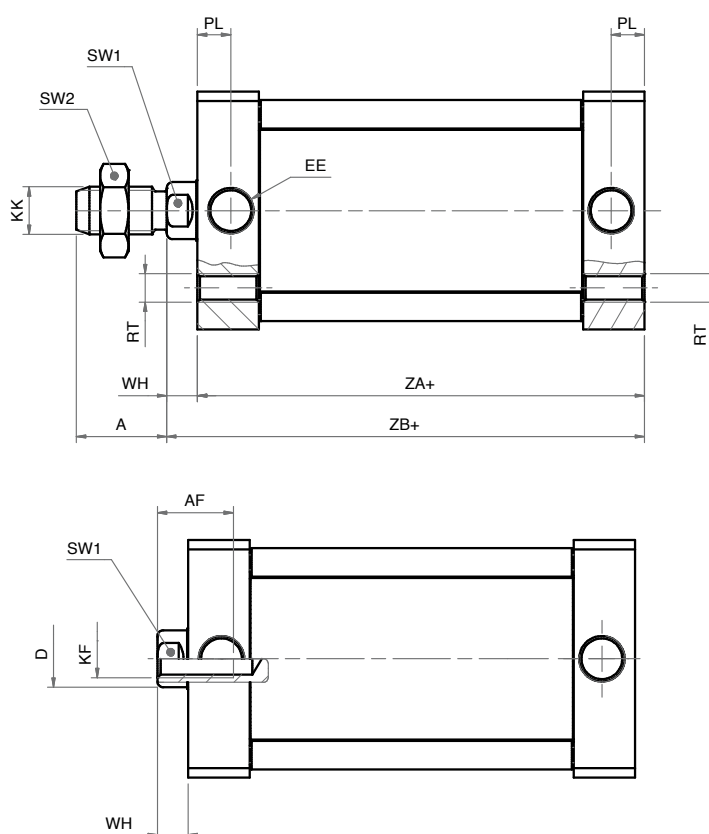
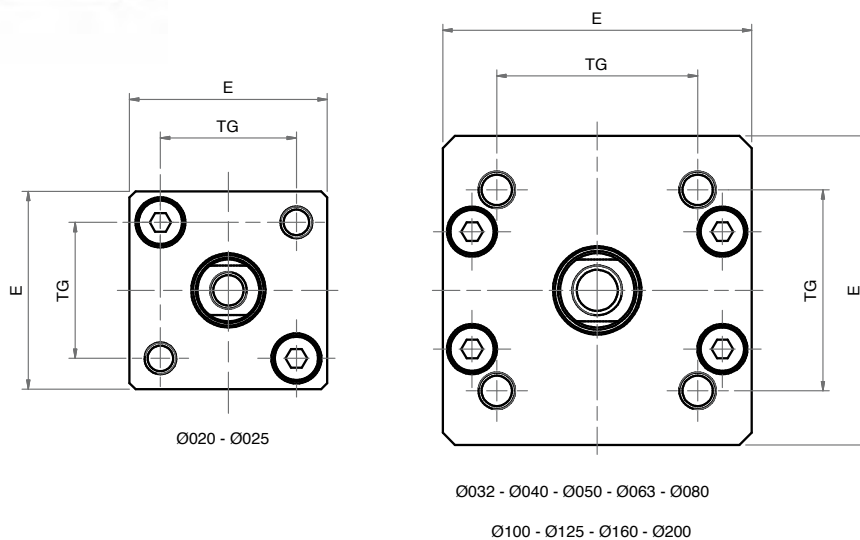
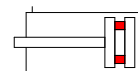
063 10 - 25 - 50

080 10 - 25 - 50

100 10 - 25 - 50

Vérins compacts ISO 21287 | SÉRIE TOUT INOX

DOUBLE EFFET MAGNETIQUE VI100 X



Vérins compacts ISO 21287 | SÉRIE TOUT INOX

DOUBLE EFFET MAGNETIQUE VI100 X

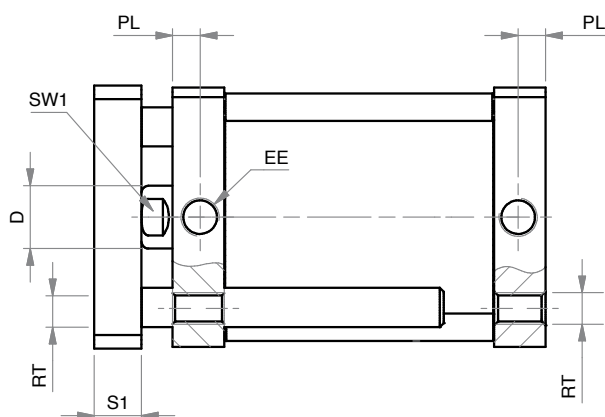
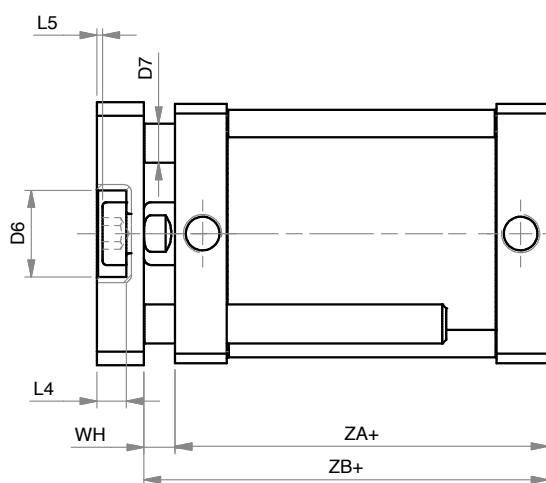
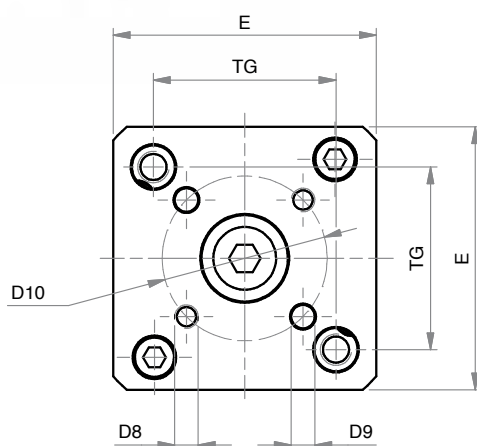
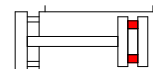
DIMENSIONS											
Ø	020	025	032	040	050	063	080	100	125	160	200
A	16	16	19	19	22	22	28	28	54	72	72
AF	10	10	12	12	16	16	20	20	25	30	30
øD	10	10	12	12	16	16	20	25	30	40	40
E	32	36	50	57	67	80	96	116	140	180	220
EE	M5	M5	G1/8"	G1/8"	G1/8"	G1/8"	G1/8"	G1/8"	1/4"	3/8"	3/8"
KK	M8	M8	M10x1,25	M10x1,25	M12x1,25	M12x1,25	M16x1,5	M16x1,5	M27x2	M36x2	M36x2
KF	M6	M6	M8	M8	M10	M10	M12	M12	M14	M20	M20
PL	6	6	7	7	7	7	7,5	7,5	10	12	12
RT	M5	M5	M6	M6	M8	M8	M10	M10	M12	M16	M16
SW1	8	8	10	10	13	13	17	22	28	36	36
SW2	13	13	17	17	19	19	24	24	41	55	55
TG	22	26	32,5	38	46,5	56,5	72	89	110	140	175
WH	6,5	6	6,5	7	8	8	10	10	10	12	12
ZA+	37	39	44	45	45	49	54	67	78	87	87
ZB+	43,5	45	50,5	52	53	57	64	77	88	99	99

+ = ajouter la course du vérin (mm)

Ø COURSE STANDARD	
020	10 - 25 - 50 - 75 - 100 - 125 - 160 - 200 - 250 - 300
025	10 - 25 - 50 - 75 - 100 - 125 - 160 - 200 - 250 - 300
032	10 - 25 - 50 - 75 - 100 - 125 - 160 - 200 - 250 - 300 - 350 - 400
040	10 - 25 - 50 - 75 - 100 - 125 - 160 - 200 - 250 - 300 - 350 - 400
050	10 - 25 - 50 - 75 - 100 - 125 - 160 - 200 - 250 - 300 - 350 - 400
063	10 - 25 - 50 - 75 - 100 - 125 - 160 - 200 - 250 - 300 - 350 - 400
080	10 - 25 - 50 - 75 - 100 - 125 - 160 - 200 - 250 - 300 - 350 - 400
100	10 - 25 - 50 - 75 - 100 - 125 - 160 - 200 - 250 - 300 - 350 - 400
125	10 - 25 - 50 - 75 - 100 - 125 - 160 - 200 - 250 - 300
160	10 - 25 - 50 - 75 - 100 - 125 - 160 - 200 - 250 - 300
200	10 - 25 - 50 - 75 - 100 - 125 - 160 - 200 - 250 - 300

Vérins compacts ISO 21287 | SÉRIE TOUT INOX

DOUBLE EFFET MAGNETIQUE ANTIROTATION VI110 X



0020 - Ø 025 - Ø0 32 - Ø 040 - Ø050 - Ø 06 3 - Ø080 - Ø1 00

Vérins compacts ISO 21287 | SÉRIE TOUT INOX

DOUBLE EFFET MAGNETIQUE ANTIROTATION VI110 X

DIMENSIONS								
Ø	020	025	032	040	050	063	080	100
øD	10	10	12	12	16	16	20	25
øD6	11	14	17	17	22	22	28	30
øD7	6	6	6	8	10	10	12	14
D8	M4	M5	M5	M5	M6	M6	M8	M10
øD9	4	5	5	5	6	6	8	10
øD10	17	22	28	33	42	50	65	80
E	32	36	50	57	67	80	96	116
EE	M5	M5	G1/8	G1/8	G1/8	G1/8	G1/8	G1/8
SW1	8	8	10	10	13	13	17	22
L4	5	5	6,5	6,5	7,5	7,5	9	10
L5	1	1	1,5	1,5	1,5	1,5	2	3
PL	6	6	7	7	7	7	7,5	7,5
RT	M5	M5	M6	M6	M8	M8	M10	M10
S1	8	8	10	10	12	12	14	14
TG	22	26	32,5	38	46,5	56,5	72	89
WH	6,5	6	6,5	7	8	8	10	10
ZA+	37	39	44	45	45	49	54	67
ZB+	43,5	45	50,5	52	53	57	64	77

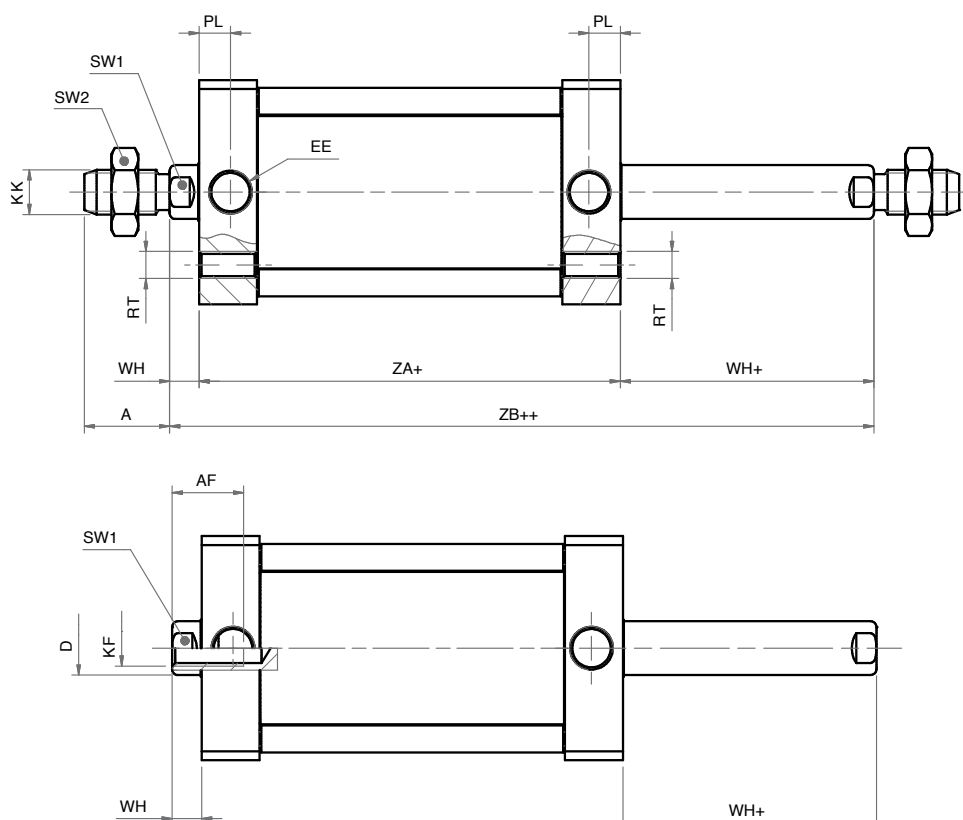
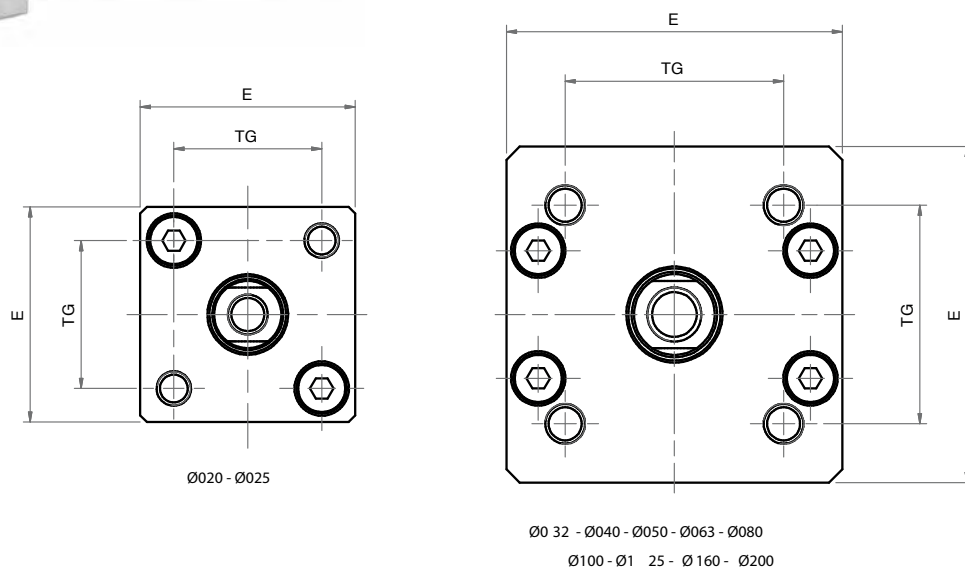
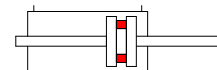
+ = Ajouter la course du vérin (mm)

Ø COURSE STANDARD

020	10 - 25 - 50 - 75 - 100 - 125 - 160 - 200 - 250 - 300
025	10 - 25 - 50 - 75 - 100 - 125 - 160 - 200 - 250 - 300
032	10 - 25 - 50 - 75 - 100 - 125 - 160 - 200 - 250 - 300 - 350 - 400
040	10 - 25 - 50 - 75 - 100 - 125 - 160 - 200 - 250 - 300 - 350 - 400
050	10 - 25 - 50 - 75 - 100 - 125 - 160 - 200 - 250 - 300 - 350 - 400
063	10 - 25 - 50 - 75 - 100 - 125 - 160 - 200 - 250 - 300 - 350 - 400
080	10 - 25 - 50 - 75 - 100 - 125 - 160 - 200 - 250 - 300 - 350 - 400
100	10 - 25 - 50 - 75 - 100 - 125 - 160 - 200 - 250 - 300 - 350 - 400

Vérins compacts ISO 21287 | SÉRIE TOUT INOX

DOUBLE EFFET MAGNETIQUE TIGE TRAVERSANTE VI101 X



Vérins compacts ISO 21287 | SÉRIE TOUT INOX

DOUBLE EFFET MAGNETIQUE TIGE TRAVERSANTE VI101 X

DIMENSIONS											
Ø	020	025	032	040	050	063	080	100	125	160	200
A	16	16	19	19	22	22	28	28	54	72	72
AF	10	10	12	12	16	16	20	20	25	30	30
øD	10	10	12	12	16	16	20	25	30	40	40
E	32	36	50	57	67	80	96	116	140	180	220
EE	M5	M5	G1/8"	G1/8"	G1/8"	G1/8"	G1/8"	G1/8"	1/4"	3/8"	3/8"
KF	M6	M6	M8	M8	M10	M10	M12	M12	M14	M20	M20
KK	M8	M8	M10x1,25	M10x1,25	M12x1,25	M12x1,25	M16x1,5	M16x1,5	M27x2	M36x2	M36x2
PL	6	6	7	7	7	7	7,5	7,5	10	12	12
RT	M5	M5	M6	M6	M8	M8	M10	M10	M12	M16	M16
SW1	8	8	10	10	13	13	17	22	28	36	36
SW2	13	13	17	17	19	19	24	24	41	55	55
TG	22	26	32,5	38	46,5	56,5	72	89	110	140	175
WH	6,5	6	6,5	7	8	8	10	10	10	12	12
WH+	6,5	6	6,5	7	8	8	10	10	10	12	12
ZA+	37	39	44	45	45	49	54	67	78	87	87
ZB++	43,5	45	50,5	52	53	57	64	77	88	99	99

+ = Ajouter la course du vérin (mm)

Ø COURSE STANDARD	
020	5 - 10 - 15 - 20 - 25 - 30 - 40 - 50 - 60 - 70 - 75 - 80 - 90 - 100 - 125 - 160 - 200 - 250
025	5 - 10 - 15 - 20 - 25 - 30 - 40 - 50 - 60 - 70 - 75 - 80 - 90 - 100 - 125 - 160 - 200 - 250
032	5 - 10 - 15 - 20 - 25 - 30 - 40 - 50 - 60 - 70 - 75 - 80 - 90 - 100 - 125 - 160 - 200 - 250 - 300 - 350 - 400
040	5 - 10 - 15 - 20 - 25 - 30 - 40 - 50 - 60 - 70 - 75 - 80 - 90 - 100 - 125 - 160 - 200 - 250 - 300 - 350 - 400
050	5 - 10 - 15 - 20 - 25 - 30 - 40 - 50 - 60 - 70 - 75 - 80 - 90 - 100 - 125 - 160 - 200 - 250 - 300 - 350 - 400
063	5 - 10 - 15 - 20 - 25 - 30 - 40 - 50 - 60 - 70 - 75 - 80 - 90 - 100 - 125 - 160 - 200 - 250 - 300 - 350 - 400
080	5 - 10 - 15 - 20 - 25 - 30 - 40 - 50 - 60 - 70 - 75 - 80 - 90 - 100 - 125 - 160 - 200 - 250 - 300 - 350 - 400
100	5 - 10 - 15 - 20 - 25 - 30 - 40 - 50 - 60 - 70 - 75 - 80 - 90 - 100 - 125 - 160 - 200 - 250 - 300 - 350 - 400
125	10 - 25 - 50 - 75 - 100 - 125 - 160 - 200 - 250 - 300
160	10 - 25 - 50 - 75 - 100 - 125 - 160 - 200 - 250 - 300
200	10 - 25 - 50 - 75 - 100 - 125 - 160 - 200 - 250 - 300