

# Vérins compacts faible course | SÉRIE VR



V R 1 0 0 . 0 3 2 . 0 2 0 \*

### Famille de produit

VR : vérin faible course

### Fonction

100 : double effet  
(Ø 12 à 63 mm)  
160 : simple effet tige rentrée  
(Ø 8 à 63 mm)

### Fonction spécifique

V : joints VITON®  
F : tige filetée  
L : tige lisse

### Course

Double effet : maxi 30 mm  
Simple effet : maxi 25 mm

### Diamètre

Ø 8 - 12 - 20 - 32 - 50 - 63 mm

TECHNIQUE	Pression de service	1 à 10 bar /double effet - 2 à 10 bar /simple effet
	Température de service	-20°C à +80°C (air sec)
	Fluide	Air filtré 5 microns et déshumidifié

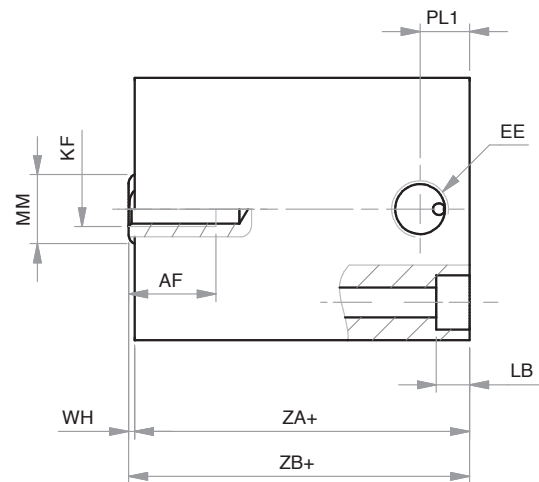
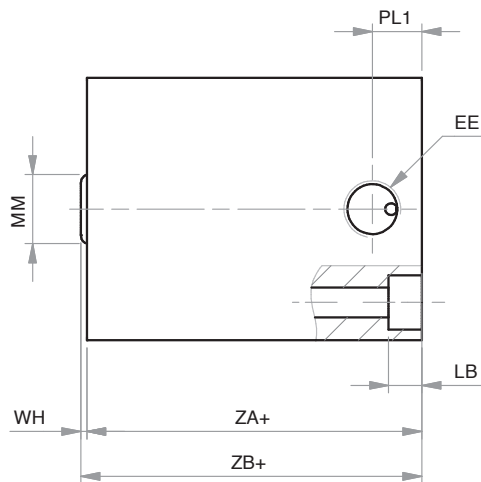
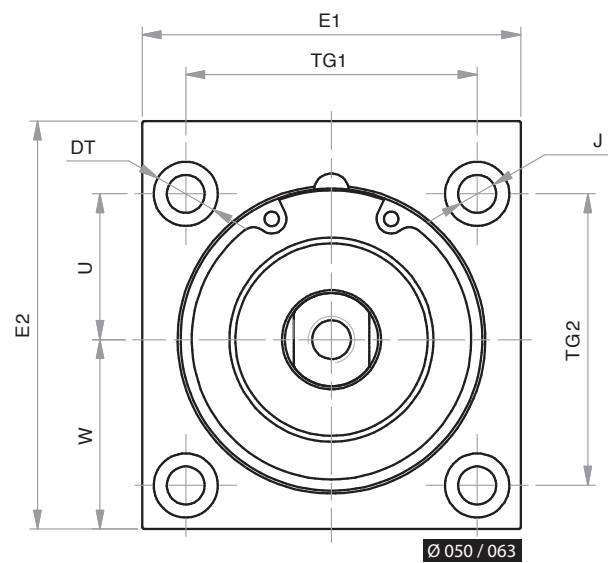
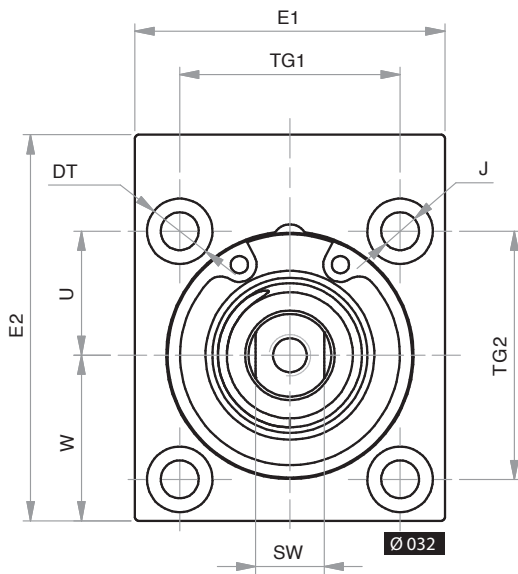
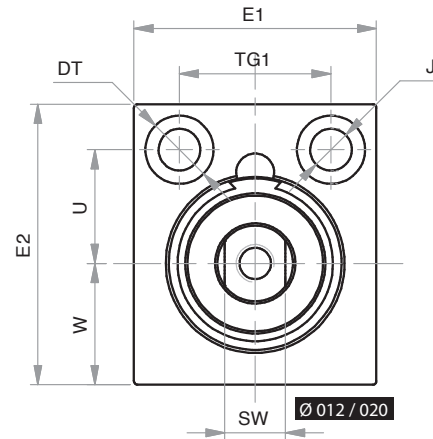
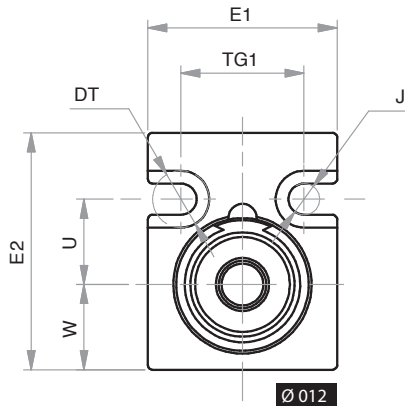
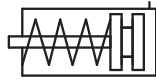
MATÉRIAUX	Tige	Acier inox AISI 303
	Joint	Polyuréthane / Vitton® en option
	Bague de guidage	Ø 8 - 12 - 20 : Bronze fritté - Ø 32 - 50 - 63 : Aluminium anodisé
	Douille	Acier + PTFE
	Corps	Aluminium anodisé
	Piston simple effet	Ø 8 - 12 : Acier inox AISI 303 - Ø 20 : Aluminium - Ø 32 - 50 - 63 : Delrin
	Piston double effet	Ø 10 - 20 : Aluminium - Ø 32 - 50 - 63 : Delrin

VR160 P=6bar	FORCE EN TRACTION (N)	FORCE DE BLOCAGE (N)	CHARGE MAX (g)
VR160.008.004.L	3,2	25	-
VR160.012.004.L	5	55	25
VR160.012.010.L	7	53	25
VR160.020.004	7	170	75
VR160.020.010	15	160	75
VR160.020.025	13	157	75
VR160.032.005	28	454	100
VR160.032.010	23	459	100
VR160.032.025	21	461	100
VR160.050.010	53	1080	200
VR160.050.025	49	1075	200
VR160.063.010	67	1765	250
VR160.063.025	73	1735	250

VR100 P=6bar	Ø 012	Ø 020	Ø 032	Ø 050	Ø 063
POUSSEE (N)	68	189	483	1,178	1,870
TRACTION (N)	51	141	415	1,056	1,750

# Vérins compacts faible course | SÉRIE VR

VR160.---.---



# Vérins compacts faible course | SÉRIE VR

RÉF.	VR160.008.004L	VR160.012.004L	VR160.012.010L	VR160.020.004	VR160.020.010	VR160.020.025	VR160.032.005
AF	-	-	-	9	10	10	10
ØDT	6	6	6	9	9	9	9,5
E1	18	20	20	32	32	32	45
E2	20	25	25	37	37	37	56
EE	M5	M5	M5	M5	M5	M5	G1/8
KF	-	-	-	M5	M5	M5	M6
LB	3,1	3,4	3,4	5,5	5,5	5,5	5,7
ØMM	4	5	5	10	10	10	12
ØJ	3,4	3,3	3,3	5,5	5,5	5,5	5,3
PL1	5,5	6	6	5	5	5	8,5
SW	-	-	-	8	8	8	10
TG1	11	13	13	20	20	20	32
TG2	-	-	-	-	-	-	36
U	8	9	9	15	15	15	18
W	6,5	9	9	16	16	16	24
WH	1	1	4	1	1	1	1
ZA+	12	12	16	16	22	28	21
ZB+	13	13	20	17	23	29	22

+ = ajouter la course (mm)

RÉF.	VR160.032.010	VR160.032.025	VR160.050.010	VR160.050.025	VR160.063.010	VR160.063.025
AF	14,5	14,5	10,5	15,5	14,5	14,5
ØDT	9,5	9,5	11	11	14	14
E1	45	45	65	65	80	80
E2	56	56	70	70	85	85
EE	G1/8	G1/8	G1/8	G1/8	G1/8	G1/8
KF	M6	M6	M8	M8	M8	M8
LB	5,7	5,7	6,8	6,8	9	9
ØMM	12	12	16	16	16	16
ØJ	5,3	5,3	6,5	6,5	9	9
PL1	8,5	8,5	7,5	8	8	8
SW	10	10	13	13	13	13
TG1	32	32	50	50	62	62
TG2	36	36	50	50	62	62
U	18	18	25	25	31	31
W	24	24	32,5	32,5	40	40
WH	1	1	1	1	1	2
ZA+	22	32,5	20	32,5	25	35,5
ZB+	23	33,5	21	33,5	26	37,5

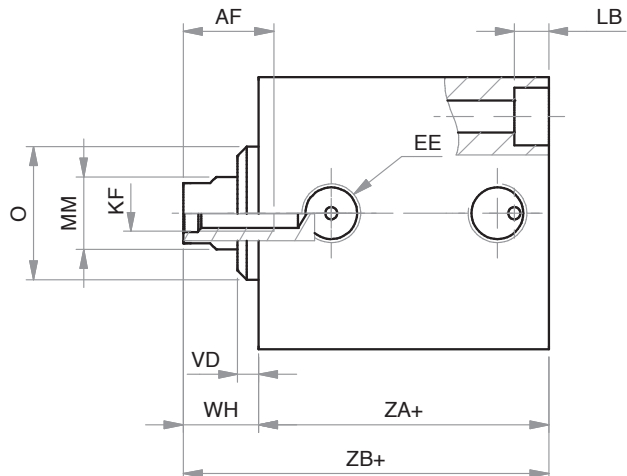
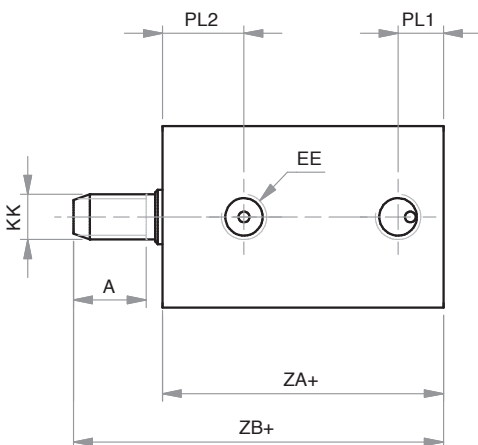
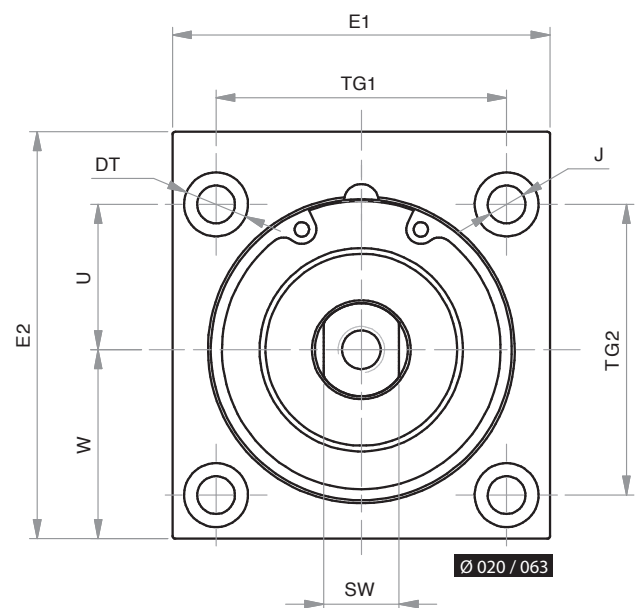
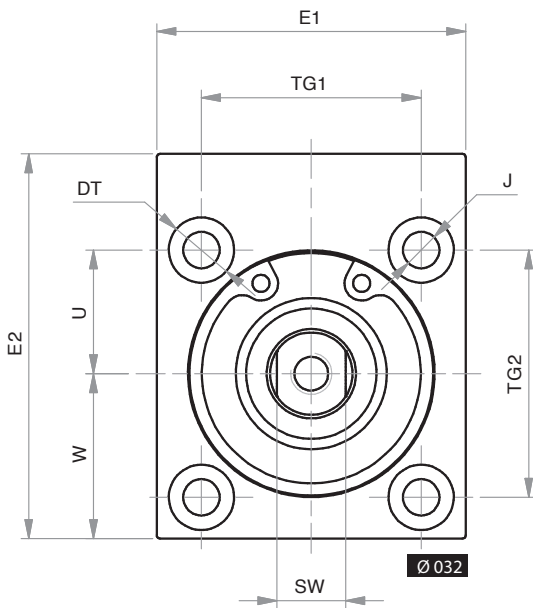
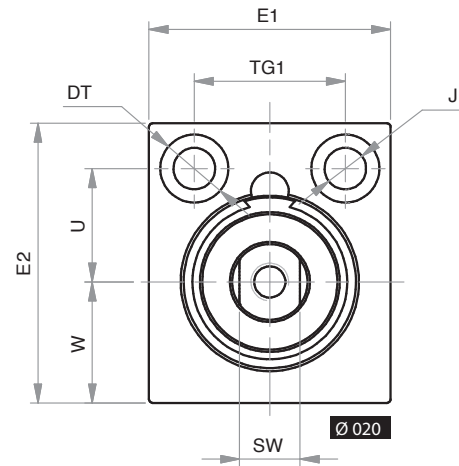
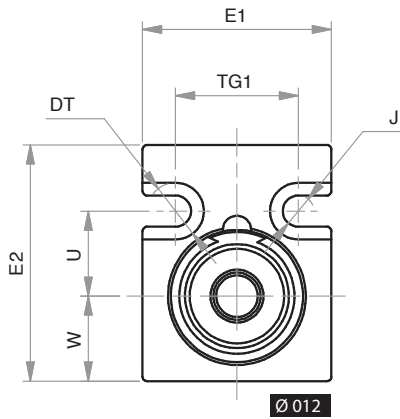
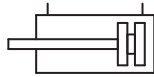
+ = ajouter la course (mm)

COURSE STANDARD	Ø 008	Ø 012	Ø 020	Ø 032	Ø 050	Ø 063
004						
005						
010						
025						

TIGE	Ø 008	Ø 012	Ø 020	Ø 032	Ø 050	Ø 063
STANDARD						
FILETÉE						
LISSE						

# Vérins compacts faible course | SÉRIE VR

VR100.---,---



# Vérins compacts faible course | SÉRIE VR

DIAMETRE	012	020	032	050	063
A	9	-	-	-	
AF	-	10	15	17	17
Ø DT	6	9	9,5	11	14
E1	20	32	45	65	80
E2	25	37	56	70	85
EE	M5	M5	G1/8	G1/8	G1/8
KF	-	M5	M6	M8	M8
KK	M5	-	-	-	-
LB	3,4	5,5	5,7	6,8	9
ØMM	6	10	12	16	16
ØJ	3,3	5,5	5,3	6,5	9
ØO	-	-	22	35	35
PL1	5	5	8,5	9	8
PL2	9	8,5	12	11	13
SW	-	8	10	13	13
TG1	13	20	32	50	62
TG2	-	-	36	50	62
U	9	15	18	25	31
VD	-	-	3,5	6	6,5
W	9	16	24	32,5	40
WH	1	9,5	12,5	17	17
ZA+	21	24,5	33	32,5	35,5
ZB+	31	34	45,5	49,5	52,5

COURSE STANDARD	Ø 012	Ø 020	Ø 032	Ø 050	Ø 063
004					
005					
010					
025					

TIGE	Ø 012	Ø 020	Ø 032	Ø 050	Ø 063
STANDARD					
FILETÉE					
LISSE					