

ÉLÉMENTS LOGIQUES & DISTRIBUTEURS SPÉCIAUX

Vannes à échappement rapide |

Quick exhaust valves

Température de travail <i>Temperature range</i>	max +60°C
Pression de travail <i>Working pressure</i>	2 ... 10 bar 0.2 ... 1 MPa
Fluide <i>Fluid</i>	air filtré 50µ avec ou sans lubrification 50µ filtered lubricated or non lubricated air

Matériaux

Corps : Aluminium anodisé
Joints : NBR
Parties internes : Laiton OT58

Materials

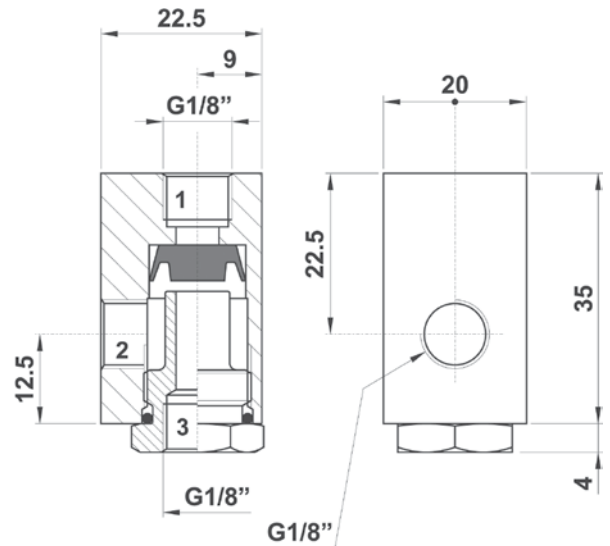
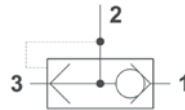
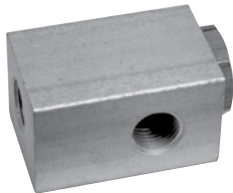
Body : Aluminium 11S
Seals : NBR
Internal parts : Brass OT58

08.180.4

Vanne à échappement rapide
raccordement G1/8"

G1/8" pneumatically valve

Version Atex 2GD T6 : 08.180.4.ATEX



08.181.4

Vanne à échappement rapide
raccordement G1/4"

G1/4" pneumatically valve

Version Atex 2GD T6 : 08.181.4.ATEX

