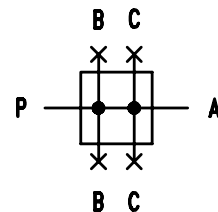
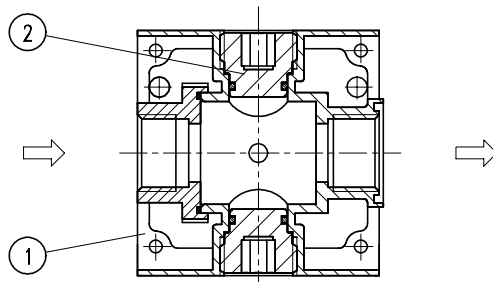
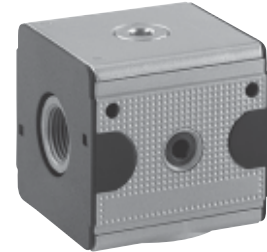


Série modulaire MULTI-FIX | Bloc répartiteur - Taille 1

Caractéristiques techniques	Type	T.11	T.12
Filetage		G 1/4	G 3/8
Type	répartiteur de pression à piston		
Position de montage	indifférente		
Pression initiale	Pe max. 16 bar		
Température du fluide et ambiante	max. 60°C (autres plages de temps sur demande)		
Débit nominal	Qn 2500 l/min (bei Pe = 6 bar, delta P = 1 bar)		
Débit P-B G 1/4	Q 2000 l/min (bei Pe = 6 bar, delta P = 1 bar)		
Débit P-C G 1/4	Q 900 l/min (bei Pe = 6 bar, delta P = 1 bar)		
Fixation	coude, 2 orifices de passage		
Poids	0,330 kg		



Série 1

Code de designation

T. **

Type

1 Raccordement

2 En option

Pièces de rechange

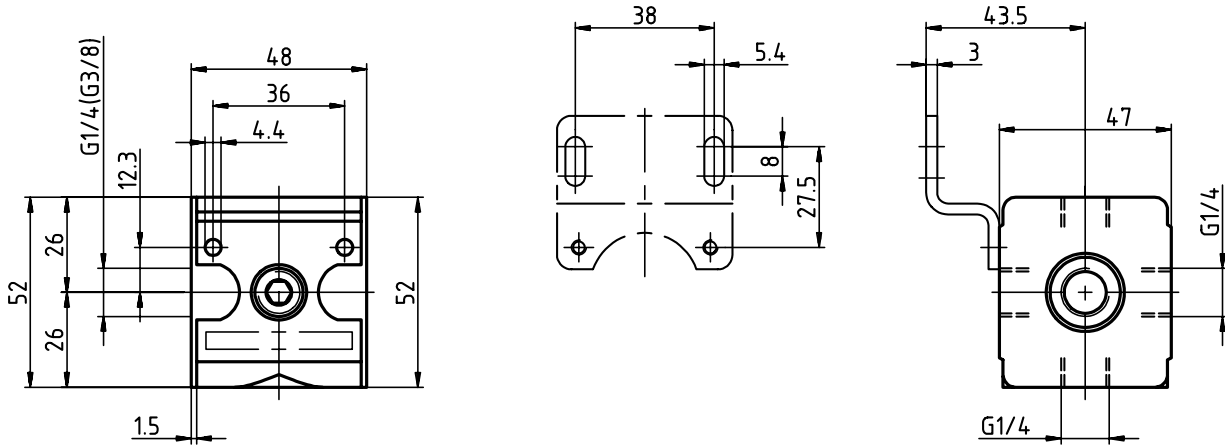
Nr	designation	matières	codes
1	Corps	zinc - Z 410	---
2	Bouchons filetés	Z.11-5-1 Ms - NBR	7.4011.05.300

Raccordement	
1	11 G 1/4
	12 G 3/8
En option	
2	

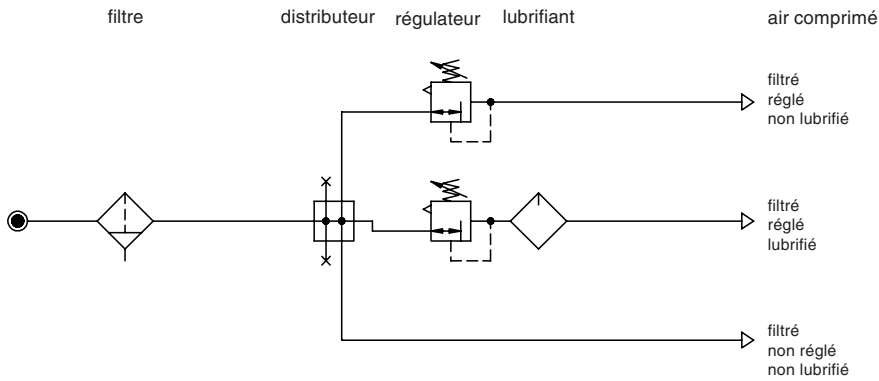
Instructions d'utilisation

- Blockage simple par clavettes coniques et demi-filetages
- L'assemblage de plusieurs appareils individuels nécessite un kit KP.11
- L'assemblage de plusieurs appareils individuels, avec un répartiteur Z.11, nécessite un kit KP.11 Z

Série modulaire MULTI-FIX | Bloc répartiteur - Taille 1

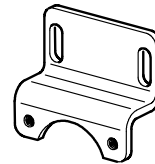


Exemple d'application



Accessoires

CoUDE



Type: ZW.11

