


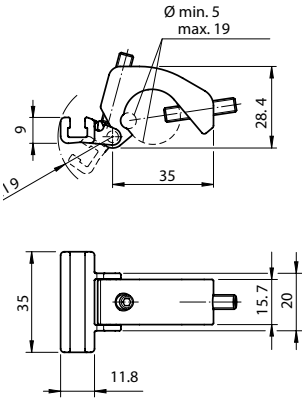
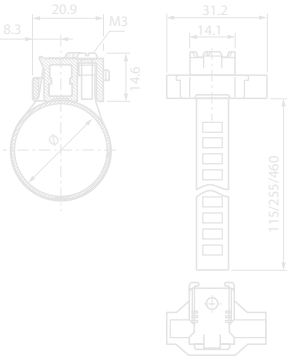


SUPPORTS POUR CAPTEURS		
		
BEF-KHZ-PT1	BEF-KHZ-RT1-**	36.TIRM**
<p>Caractéristiques produit Montage sur tirants</p> 	<p>Caractéristiques produit Collier de fixation pour vérins cylindriques</p> <p>Référence BEF-KHZ-RT1-63 pour diamètre de 8 à 63 mm</p> <p>Référence BEF-KHZ-RT1-125 pour diamètre de 80 à 125 mm</p> 	<p>Caractéristiques produit Collier de fixation pour vérins cylindriques de diamètre 16 - 20 - 25 mm</p> <p>Boitier : POM (polyoxyméthylène) Equerre fixation : aluminium Vis : inox</p> 