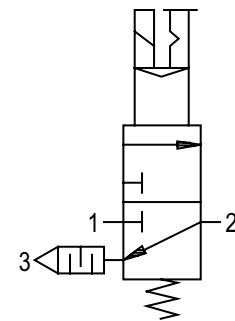
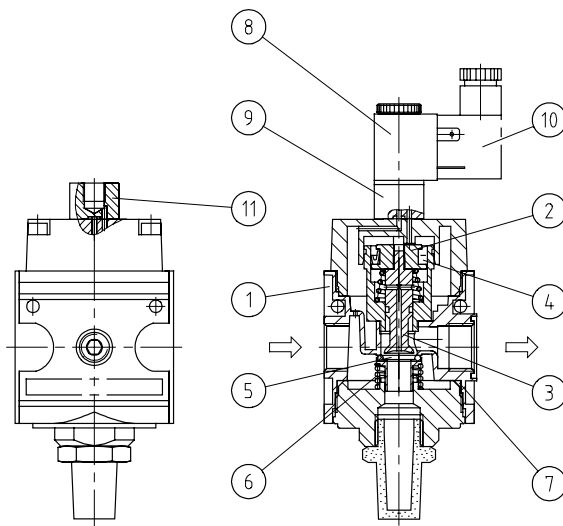


Série modulaire MULTI-FIX | Electrodistributeur 3/2 - Taille 3

Caractéristiques techniques	Type	S.33		
Filetage		G 1/2		
Fluides		air comprimé, gaz neutres		
Type		vanne à clapet 3 voies		
Position de montage		indifférente		
Pression initiale		Pe max. 10 bar, Pe min 2 bar, autres press. sur demande		
Tension nominale		24 V = ; 48 V 50/60 Hz		
Temps de réponse		ED 100%		
Température du fluide et ambiante		max. 60°C		
Débit nominal		Qn 4000 l/min (bei Pe = 6 bar, delta P = 1 bar)		
Fonctionnement		standard d'électrique, pneumatique		
Type de protection		IP 65 (P 54) homologation DIN 40050		
Raccordement d'électrique		prise EN 175301-803		
Fixation		coude, 2 orifice de passage		
Poids		1,050 kg		



Série 3

Code de designation

S. 33 *
 Type
 1 Raccordement 2 En option

Pièces de rechange

(Kit complet de pièces de rechange: ESA-S.33)

Nr	designation	matériel	codes
1	Corps	Z 410	
2	Piston	Al	
3	Taststift	NBR - Ms	
4	Joint en U	NBR	
5	Cône de réglage	NBR - Ms	
6	Ressort	C.33-22 inox	
7	Joint torique 50 x 2	NBR	
8	Bobine d'électro-aimants 24V=	MS 24=	
9	Vanne 3 voies	S.11-38	
10	Prise	S.11-26	
		PG 9 de forme B, EN 175301-803	
11	Pièce de raccordement	S.11-9 Al	

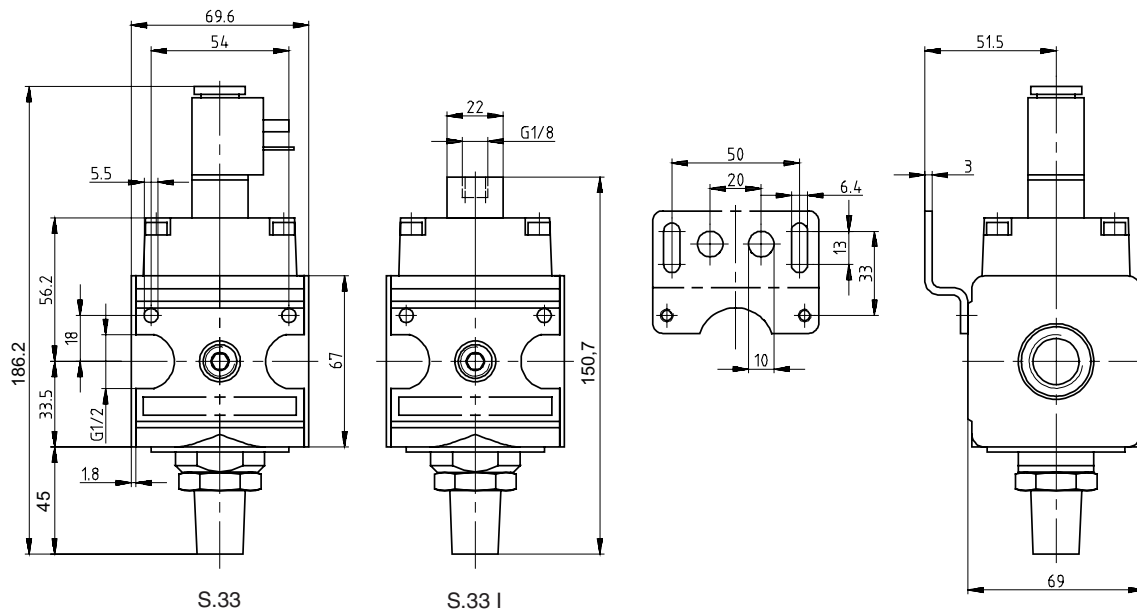
Critères de choix: S.33 I

Raccordement	
1	33 G 1/2
En option	
2	I Commande pneumatique
	Z Air extérieur de réglage
	C Avec adaptateur pour CNOMO-électrovanne
	V électrique commande de priorité pression min. 3,5 bar

Instructions d'utilisation

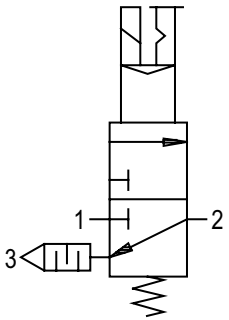
- Blockage simple par clavettes coniques et demi-filetages
- L'assemblage de plusieurs appareils individuels nécessite un kit KP.33
- L'assemblage de plusieurs appareils individuels, avec un répartiteur plat Z.33, nécessite un kit KP.33 Z

Série modulaire MULTI-FIX | Electro distributeur 3/2 - Taille 3

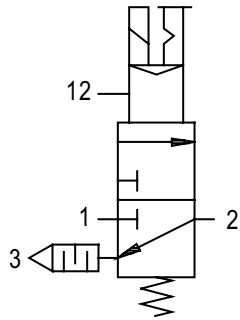


En option

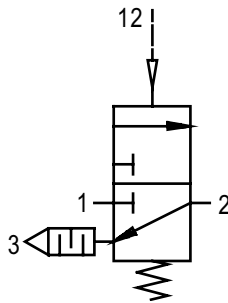
S.33
standard



S.33 Z
air extérieur de réglage



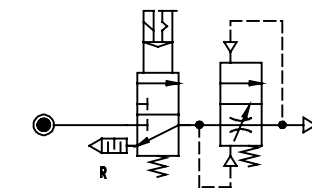
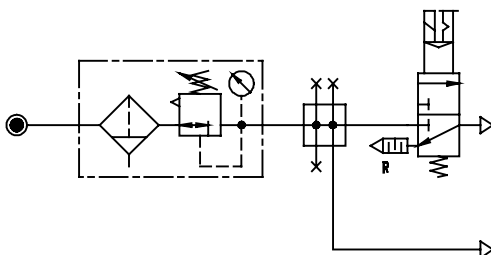
S.33 I
commande pneumatique



Exemple d'application

filtre-régulateur distributeur vanne 3 voies

Vanne 3 voies démarreur

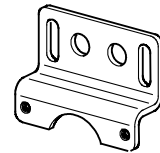


Les installations d'air comprimé ou certaines parties peuvent être mises en ou hors circuit et décomprimées.

Mise en pression de l'installation par mise en fermeture de la vanne de démarrage. A P2 \geq 50% P1 le plein passage est ouvert. Décompression via "R".

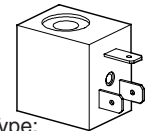
Accessoires

Coude



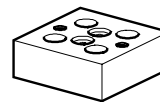
Type: ZW.33

Bobine d'electro-aimants



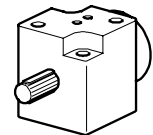
Type:
220V50Hz:MS230/50
110V50Hz:MS 110/50
24V50Hz:MS 24/50

Adaptateur
CNOMO



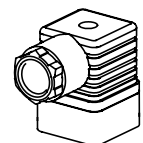
Type: S.11-27

électr. commande
de priorité



Type: S.33V

prise



Type: S.11-26