



**O 5 S B C V 4**

### Capacité en litre

Version acier peint :  
0,5 - 1 - 2 - 5 - 7 - 10 - 12 - 15  
24 - 50 - 100 L  
Version acier inox :  
5 - 12 - 24 L

### Famille de produit

SBC : réservoir pneumatique

### Nombre de sortie

2 : 2 sorties  
4 : 4 sorties

### Matière du corps

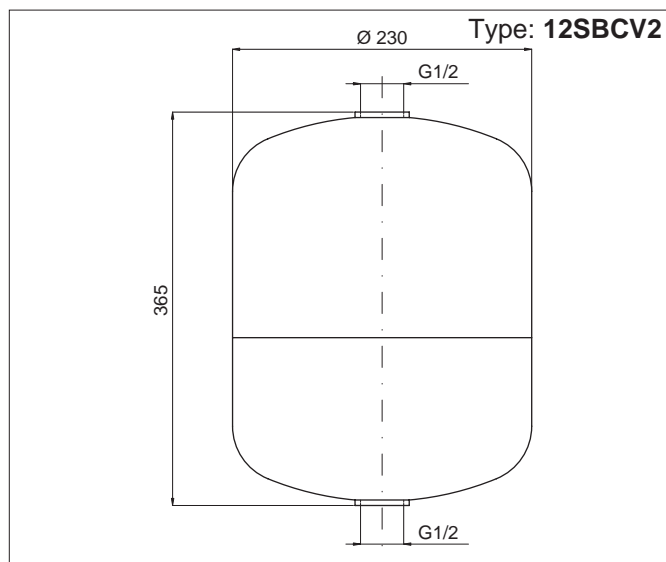
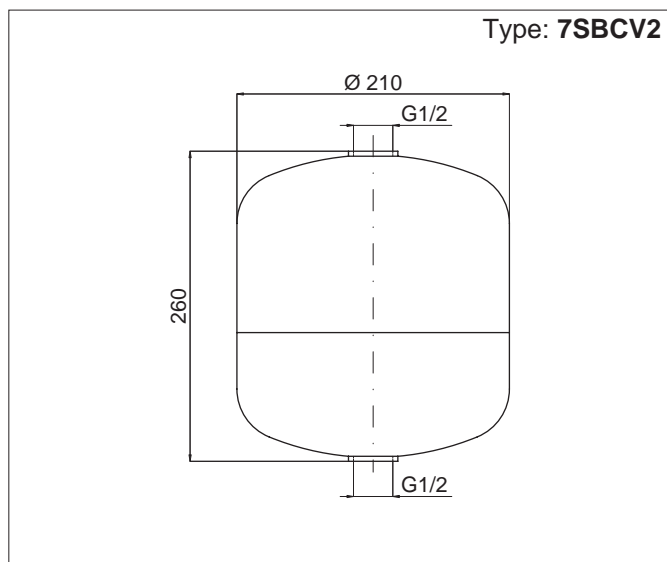
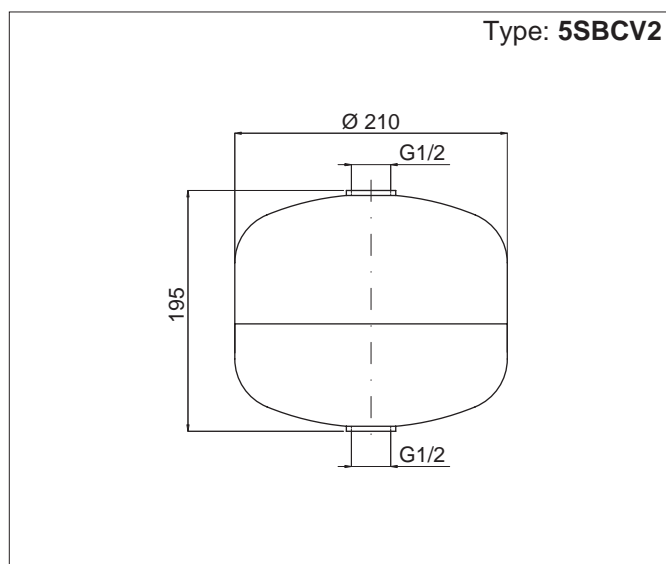
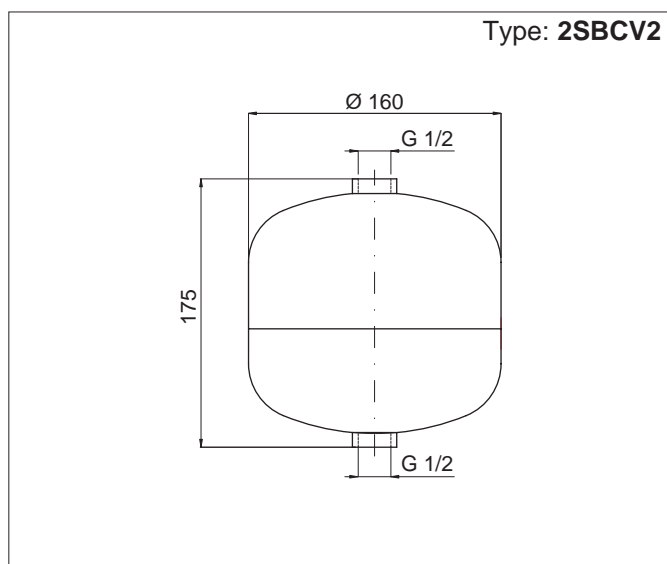
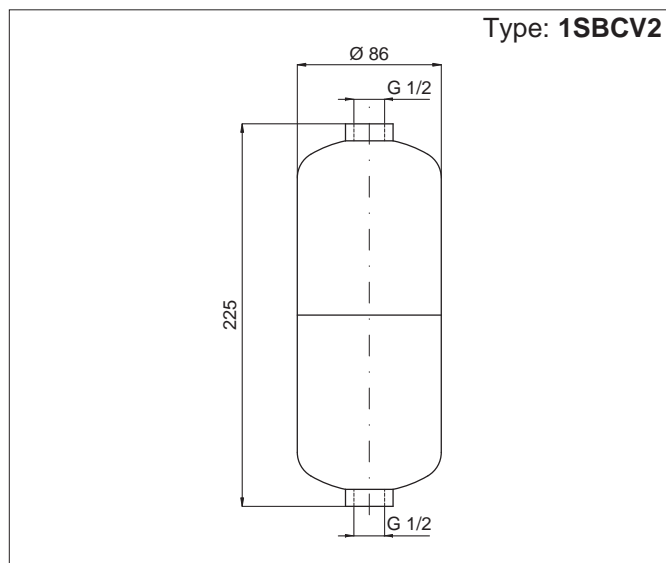
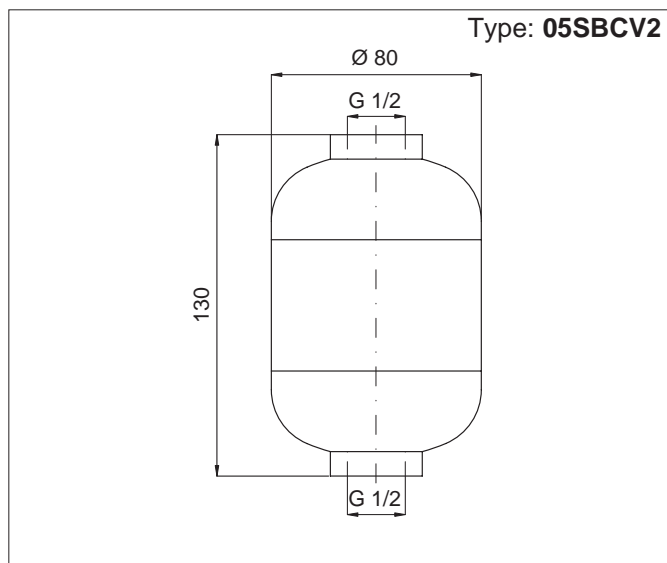
V : acier peint  
X : acier inox

Litres	0,5	1	2,5	5	7	10	12	15	24	50	100
Code	05	1	2	5	7	10	12	15	24	50	100

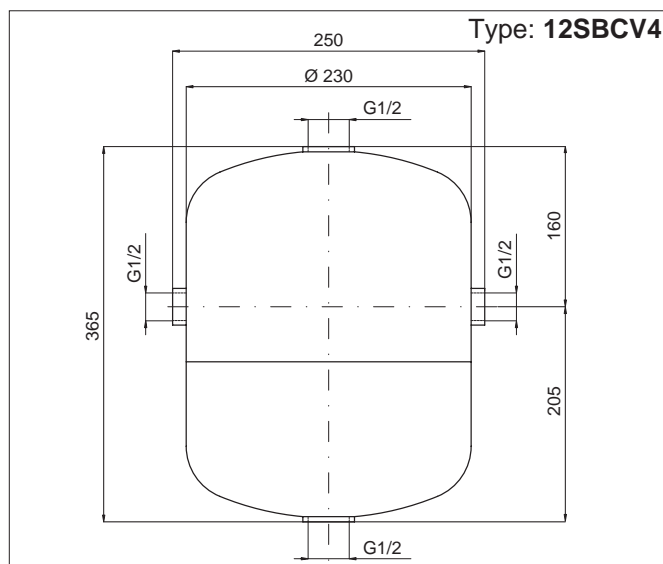
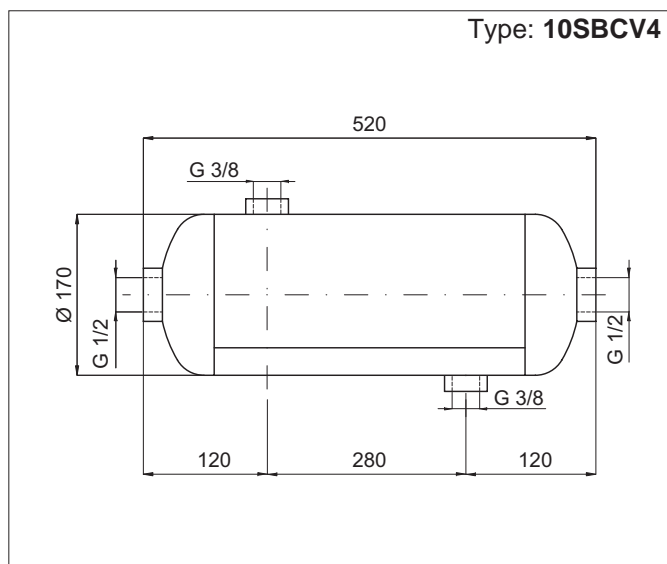
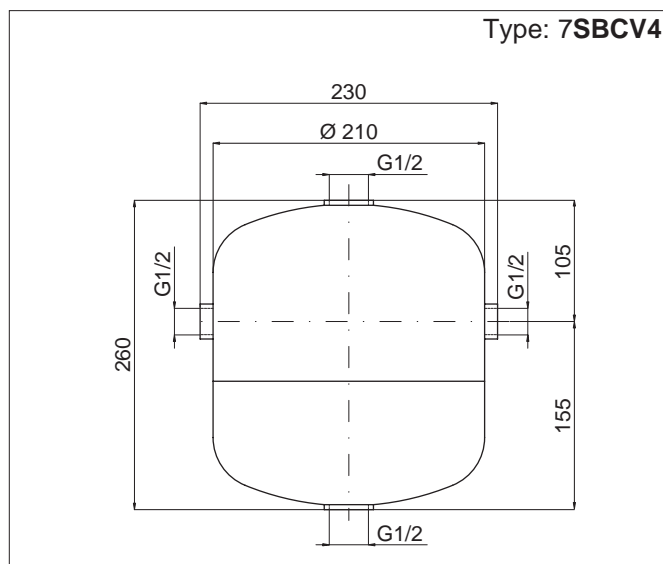
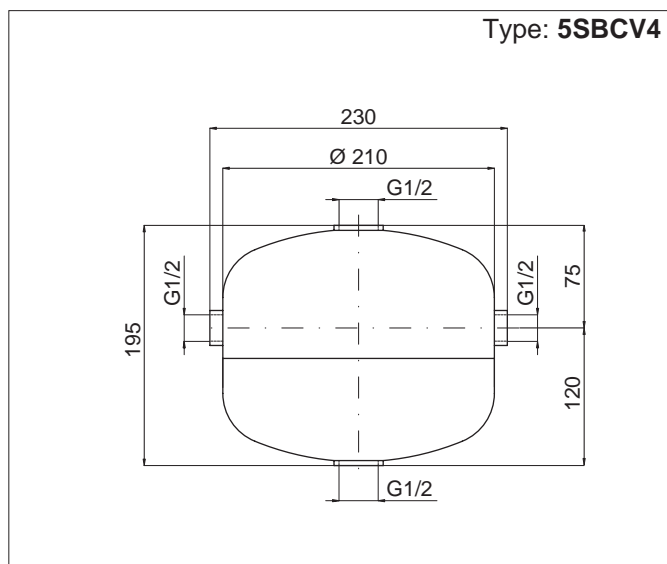
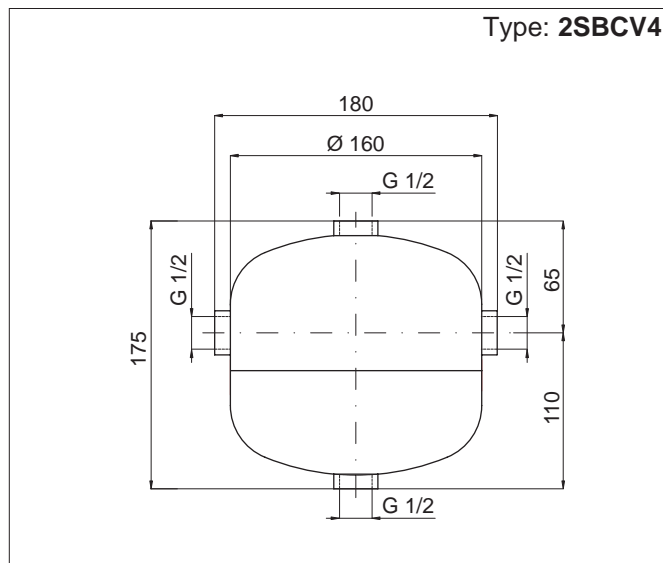
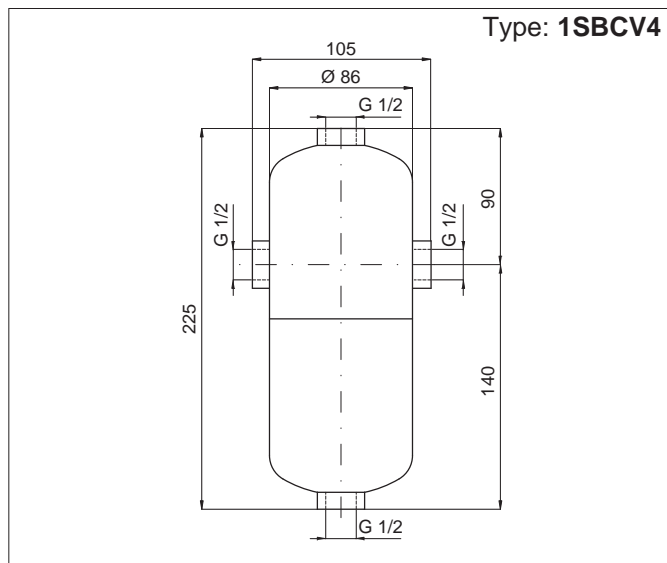
Fluid	Compressed air	
Pressure	11 bar	
Hydrostatic test pressure	16,5 bar	
Temperature range	-10 °C ÷ +60 °C	
Threads	Parallel UNI - ISO 228/1 (BSP)	
Materials	Bottom:	Steel Fe PO4
	Shell:	Steel Fe PO4
	Socket joint:	Fe 45.1
External treatments	Epoxide power painting RAL 5015-110	
Weldings	Between the bottom and the shell:	Wire welding
	Between the bottom and the socket joint:	Submerged arc welding
	Between the shell and the socket joint:	Submerged arc welding
Dimensions	Tolerances on mesures in the catalog = ± 5 mm	

# Produits complémentaires | Réservoirs pneumatiques

2 connections

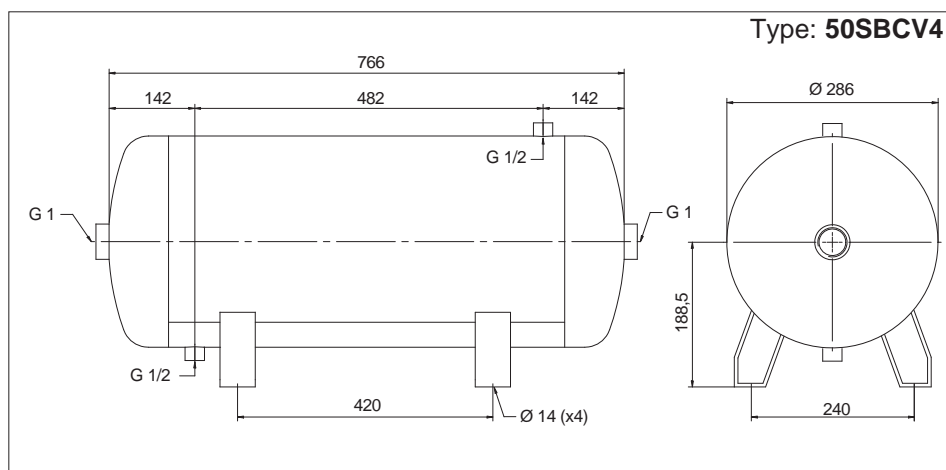
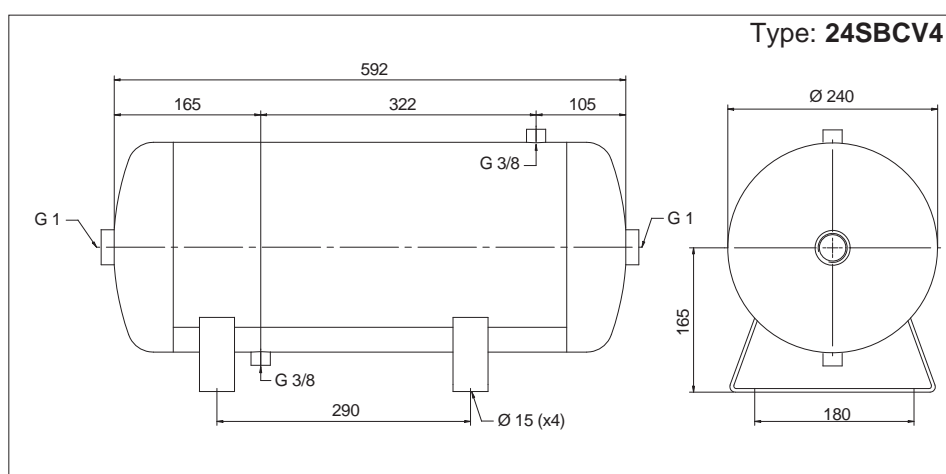
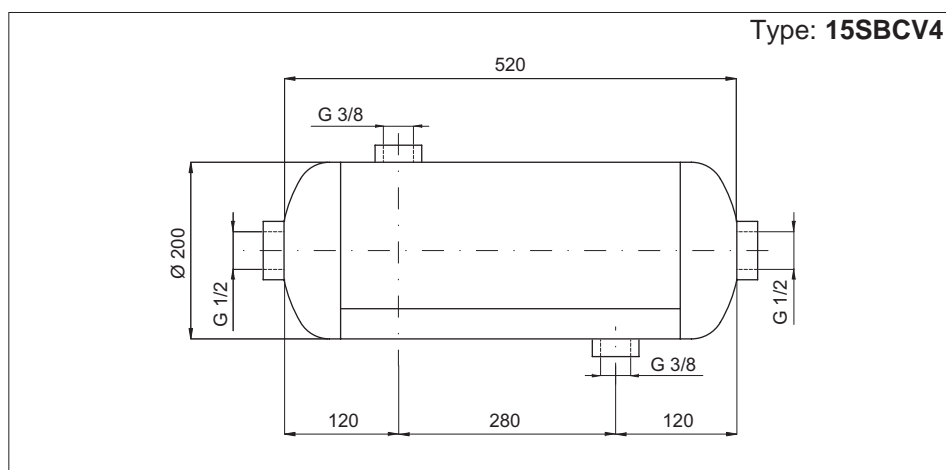


4 connections



# Produits complémentaires | Réservoirs pneumatiques

4 connections



4 connections

