

# SERIE VX | Raccords à fonction en inox

La série VX est idéale pour les applications nécessitant l'utilisation de l'inox. Elle est composée de réducteurs de débit, vannes à purge rapide, clapets anti-retour et silencieux entièrement en **inox 316 L**.

## INFORMATIONS TECHNIQUES

**Tubes conseillés :** PVDF, Téflon® et tube en acier

**Température de service :** 0°C à + 150°C

**Pression de service :** maximum 10 bar

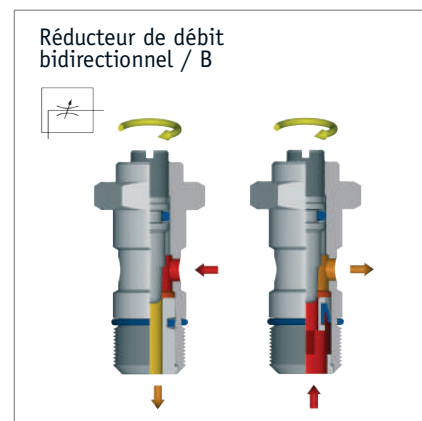
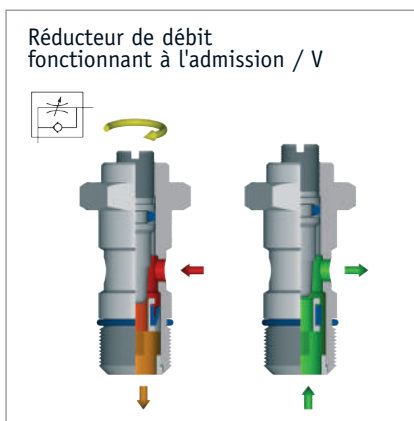
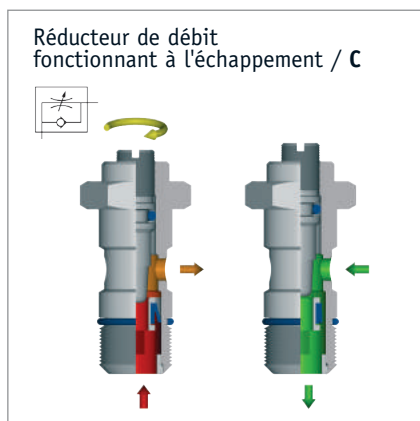
**Tolérances sur les tubes :**

± 0,05 mm jusqu'au Ø 10 mm

± 0,1 mm du Ø 10 mm jusqu'au Ø 12 mm

**Matériau :** inox AISI 316 L

**Raccordement :** conique ou cylindrique avec joint FPM



<p><b>VX.15</b> Régulateur de débit</p> <p>Rac VX.15.00.18* VX.15.00.14*</p> <p>Montage avec: <b>MX.35 - RX.42</b></p> <p>* C - </p> <p>* V - </p> <p>* B - </p>	<p><b>VX.18</b> Régulateur de débit</p> <p>Ø Rac VX.18.04.18* VX.18.06.18* VX.18.06.14* VX.18.08.18* VX.18.08.14* VX.18.10.14* VX.18.10.38*</p> <p>* C - </p> <p>* V - </p> <p>* B - </p>	<p><b>VX.21</b> Régulateur de débit en ligne</p> <p>Rac VX.21.00.18* VX.21.00.14*</p> <p>* C - </p> <p>* B - </p>	<p><b>VX.22</b> Purge à échappement rapide avec silencieux</p> <p>Ø Rac VX.22.00.14 VX.22.00.38 VX.22.00.12</p> <p></p>	<p><b>VX.23</b> Clapet anti-retour</p> <p>Rac VX.23.00.18 VX.23.00.14 VX.23.00.38 VX.23.00.12</p> <p></p>					
<p><b>MV.11X</b> Silencieux</p> <p>Rac MV.11X00.18 MV.11X00.14</p> <p></p>	<p><b>MV.45R--XH</b> Clapet anti-retour piloté</p> <p>Rac MV.45R14.14XH</p> <p></p>								