

RA

Raccords adaptateurs en laiton nickelé

Informations techniques

La série RA se compose d'une grande variété de raccords pour répondre à toutes les configurations.

mamelons

prolongateurs

réducteurs

manchons

bouchons

équerrres

raccord en T, en Y et en croix égales

douilles cannelées

banjos filetés

traversées de cloison

répartiteurs

La principale caractéristique de cette série est de compléter les autres gammes.

Tous les raccords sont en laiton nickelé.



-40°C à 150°C max. 18 bar

Matière

① Corps : laiton nickelé

② Joint : NBR

Pression de service répartiteurs

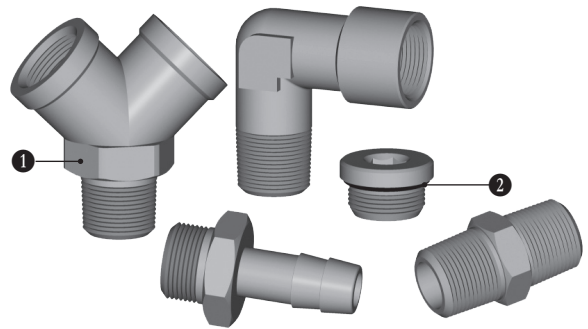
Max. 10 bar

Tubes

Voir pages 76 à 87

Domaines d'application

Circuits pneumatiques, hydrauliques et oléodynamiques



Série RA Raccords adaptateurs en laiton nickelé



RA.01

Erou

rac
RA.01.00.M5
RA.01.00.18
RA.01.00.14
RA.01.00.38
RA.01.00.12
RA.01.00.34
RA.01.00.01



RA.11

Mamelon cylindrique

rac rac rac rac
RA.11.M5.M5 RA.11.14.34
RA.11.M5.18 RA.11.38.38
RA.11.18.18 RA.11.38.12
RA.11.18.14 RA.11.38.34
RA.11.18.38 RA.11.12.12
RA.11.18.12 RA.11.12.34
RA.11.14.14 RA.11.12.01
RA.11.14.38 RA.11.34.01
RA.11.14.12 RA.11.01.01



RA.12

Mamelon conique

rac rac rac rac
RA.12.18.18 RA.12.38.12
RA.12.18.14 RA.12.38.34
RA.12.18.38 RA.12.12.12
RA.12.14.14 RA.12.34.34
RA.12.14.38 RA.12.34.12
RA.12.14.12 RA.12.34.01
RA.12.14.34 RA.12.01.01
RA.12.38.38 RA.12.01.114



RA.12B

Mamelon conique 3 pièces M/M

rac rac
RA.12B18.18
RA.12B18.14
RA.12B14.14
RA.12B14.38
RA.12B38.38
RA.12B38.12
RA.12B12.12
RA.12B34.34
RA.12B01.01



RA.16B

Augmentation conique 3 pièces M/F

R1 R2
RA.16B18.18
RA.16B14.14
RA.16B38.38
RA.16B12.12



RA.13

Manchon

rac rac
RA.13.M5.M5
RA.13.18.18
RA.13.14.14
RA.13.38.38
RA.13.12.12
RA.13.34.34
RA.13.01.01



RA.14

Réduction conique

R1 R2 R1 R2
RA.14.14.18 RA.14.34.12
RA.14.38.18 RA.14.01.14
RA.14.12.18 RA.14.01.38
RA.14.38.14 RA.14.01.12
RA.14.12.14 RA.14.01.34
RA.14.12.38 RA.14112114
RA.14.34.14 RA.14114100
RA.14.34.38



RA.15

Réduction cylindrique

R1 R2
RA.15.18.M5
RA.15.14.18
RA.15.38.18
RA.15.12.18
RA.15.38.14
RA.15.12.14
RA.15.12.38
RA.15.34.12
RA.15.01.38
RA.15.01.12
RA.15.01.34



RA.15A

Réduction cylindrique noyable

R1 R2
RA.15A14.18
RA.15A38.14
RA.15A12.38
RA.15A34.12
RA.15A01.34
RA.15A14.01



RA.16

Augmentation conique

R1 R2 R1 R2
RA.16.18.18 RA.16.38.34
RA.16.18.14 RA.16.12.12
RA.16.18.38 RA.16.12.34
RA.16.14.14 RA.16.12.01
RA.16.14.38 RA.16.34.34
RA.16.14.12 RA.16.34.01
RA.16.38.38 RA.16.01.01
RA.16.38.12



RA.16.N

Adaptateur conique

BSP NPT
RA.16.N18.18
RA.16.N14.14
RA.16.N38.38
RA.16.N12.12
RA.16.N18.18



RA.17

Augmentation cylindrique

R1 R2 R1 R2
RA.17.M5.M5 RA.17.38.38
RA.17.M5.18 RA.17.38.12
RA.17.18.18 RA.17.38.34
RA.17.18.14 RA.17.12.12
RA.17.18.38 RA.17.12.34
RA.17.14.14 RA.17.34.01
RA.17.14.38 RA.17.01.01
RA.17.14.12 RA.17.01.12



RA.18

Manchon réduit

R1 R2
RA.18.M5.18
RA.18.18.14
RA.18.18.38
RA.18.14.38
RA.18.14.12
RA.18.38.34
RA.18.38.12
RA.18.12.01
RA.18.12.18
RA.18.12.34
RA.18.34.01



RA.19

Bouchon mâle cylindrique

rac
RA.19.00.M5
RA.19.00.18
RA.19.00.14
RA.19.00.38
RA.19.00.12
RA.19.00.34
RA.19.00.01



RA.20

Bouchon taraudé

rac
RA.20.00.18
RA.20.00.14
RA.20.00.38
RA.20.00.12
RA.20.00.34
RA.20.00.01

Série RA Raccords adaptateurs en laiton nickelé



RA.43	RA.46	RA.26	RA.26B	RA.26C
Bouchon mâle 6 pans creux	Bouchon mâle avec joint torique	Croix F/F/F/F	Croix F/F/F/M conique	Croix M/M/M/M conique
rac RA.43.00.M5 RA.43.00.18 RA.43.00.14 RA.43.00.38 RA.43.00.12 RA.43.00.34	rac RA.46.00.18 RA.46.00.14 RA.46.00.38 RA.46.00.12 RA.46.00.34 RA.46.00.01	rac rac RA.26.18.18 RA.26.14.14 RA.26.38.38 RA.26.12.12	rac RA.26B.00.18 RA.26B.00.14 RA.26B.00.38 RA.26B.00.12	rac RA.26C.00.18 RA.26C.00.14 RA.26C.00.38 RA.26C.00.12



RA.30	RA.30A	RA.30B	RA.30C	RA.30D
Douille cannelée cylindrique	Douille cannelée cylindrique avec joint torique	Douille cannelée coudée cylindrique	Douille cannelée conique	Douille cannelée femelle
RA.30.25.M5 RA.30.10.38 RA.30.03.M5 RA.30.10.12 RA.30.04.M5 RA.30.12.18 RA.30.06.M5 RA.30.12.14 RA.30.06.18 RA.30.12.38 RA.30.06.14 RA.30.12.12 RA.30.07.M5 RA.30.14.38 RA.30.07.18 RA.30.15.38 RA.30.07.14 RA.30.16.38 RA.30.08.18 RA.30.16.12 RA.30.08.14 RA.30.17.12 RA.30.08.12 RA.30.17.38 RA.30.09.18 RA.30.20.12 RA.30.09.14 RA.30.20.34 RA.30.09.38 RA.30.25.01 RA.30.10.18 RA.30.25.34 RA.30.10.14	RA.30A06.18 RA.30A12.18 RA.30A06.14 RA.30A12.14 RA.30A07.18 RA.30A12.38 RA.30A07.14 RA.30A12.12 RA.30A08.18 RA.30A14.14 RA.30A08.14 RA.30A14.38 RA.30A08.12 RA.30A14.12 RA.30A09.18 RA.30A16.38 RA.30A09.14 RA.30A16.12 RA.30A09.38 RA.30A17.38 RA.30A10.18 RA.30A17.12 RA.30A10.14 RA.30A20.12 RA.30A10.38 RA.30A20.34 RA.30A10.12 RA.30A25.34	ø rac RA.30B06.18 RA.30B06.14 RA.30B07.18 RA.30B07.14 RA.30B08.18 RA.30B08.14 RA.30B09.18 RA.30B09.14 RA.30B10.14	RA.30C06.18 RA.30C12.38 RA.30C06.14 RA.30C12.12 RA.30C07.18 RA.30C14.38 RA.30C07.14 RA.30C14.12 RA.30C08.18 RA.30C16.38 RA.30C08.14 RA.30C16.12 RA.30C09.18 RA.30C17.12 RA.30C09.14 RA.30C18.12 RA.30C09.38 RA.30C20.12 RA.30C09.12 RA.30C20.12 RA.30C10.18 RA.30C21.12 RA.30C10.14 RA.30C25.01 RA.30C10.38 RA.30C25.34 RA.30C10.12 RA.30C27.01 RA.30C12.14 RA.30C27.34	ø rac ø rac RA.30D06.14 RA.30D12.14 RA.30D07.18 RA.30D12.38 RA.30D07.14 RA.30D14.38 RA.30D08.18 RA.30D17.38 RA.30D08.14 RA.30D18.38 RA.30D09.14 RA.30D19.38 RA.30D09.38 RA.30D20.38 RA.30D10.14 RA.30D20.12 RA.30D10.38



RA.30F	RA.23	RA.24	RA.25	RA.36
Douille cannelée double	T F/F/F	T F/M/F conique	T M/F/F conique	T M/M/M conique
ø ø RA.30F06.06 RA.30F07.07 RA.30F08.08 RA.30F09.09 RA.30F10.10	rac rac RA.23.M5.M5 RA.23.18.18 RA.23.14.14 RA.23.38.38 RA.23.12.12 RA.23.34.34 RA.23.01.01	rac rac RA.24.18.18 RA.24.14.14 RA.24.38.38 RA.24.12.12 RA.24.34.34 RA.24.01.01	rac rac RA.25.18.18 RA.25.14.14 RA.25.38.38 RA.25.12.12 RA.25.34.34 RA.25.01.01	rac rac RA.36.18.18 RA.36.14.14 RA.36.38.38 RA.36.12.12 RA.36.34.34 RA.36.01.01

Série RA Raccords adaptateurs en laiton nickelé



RA.45 T M/F/M conique	RA.46B T M/M/F conique	RA.28 T F/M/F	RA.21 Coude F/F	RA.22 Coude M/F
<p>rac rac</p> <p>RA.45.M5.M5 RA.45.18.18 RA.45.14.14 RA.45.38.38 RA.45.12.12 RA.45.34.34 RA.45.01.01</p>	<p>rac rac</p> <p>RA.46B.M5.M5 RA.46B18.18 RA.46B14.14 RA.46B38.38 RA.46B12.12 RA.46B34.34 RA.46B01.01</p>	<p>rac rac</p> <p>RA.28.M5.M5 RA.28.18.18 RA.28.14.14</p> <p>Montage avec MA.31 - MA.32 - MA.33 - MA.34</p>	<p>rac rac</p> <p>RA.21.M5.M5 RA.21.18.18 RA.21.14.14 RA.21.38.38 RA.21.12.12 RA.21.34.34 RA.21.01.01</p>	<p>rac rac</p> <p>RA.22.M5.M5 RA.22.18.18 RA.22.14.14 RA.22.38.38 RA.22.12.12 RA.22.34.34 RA.22.01.01</p>



RA.27 Equerre M/F	RA.35 Coude M/M conique	RA.38 Coude M/M inégal conique	RA.39 Rallonge M/F	RA.40 Y F/F/F
<p>rac rac</p> <p>RA.27.M5.M5 RA.27.18.18 RA.27.14.14</p>	<p>rac rac</p> <p>RA.35.M5.M5 RA.35.18.18 RA.35.14.14 RA.35.38.38 RA.35.12.12 RA.35.34.34 RA.35.01.01</p>	<p>rac rac</p> <p>RA.38.18.14</p>	<p>rac Lg</p> <p>RA.39.18.22 RA.39.18.42 RA.39.14.35 RA.39.14.51</p>	<p>rac</p> <p>RA.40.00.18 RA.40.00.14 RA.40.00.38 RA.40.00.12</p>



RA.41 Y F/F/M conique	RA.42 Banjo taraudé	RA.44 Traversée de cloison	MP.32 Rondelle d'étanchéité nylon pour raccord cylindrique	MA.30 Rondelle d'étanchéité aluminium pour raccord cylindrique
<p>rac</p> <p>RA.41.00.18 RA.41.00.14 RA.41.00.38 RA.41.00.12</p>	<p>rac</p> <p>RA.42.00.M5 RA.42.00.18 RA.42.00.14 RA.42.00.38 RA.42.00.12</p> <p>Montage avec MA.31 - MA.32 - MA.33 - MA.34</p>	<p>rac filet</p> <p>RA.44.00.M5 M10x1 RA.44.00.18 M16x1,5 RA.44.00.14 M20x1,5 RA.44.00.38 M26x1,5 RA.44.00.12 M28x1,5</p>	<p>rac</p> <p>MP.32.00.M5 MP.32.00.18 MP.32.00.14 MP.32.00.38 MP.32.00.12</p>	<p>rac</p> <p>MA.30.00.M5 MA.30.00.18 MA.30.00.14 MA.30.00.38 MA.30.00.12</p>

Série RA Raccords adaptateurs en laiton nickelé



RA.29	RA.54	RA.55	RA.56	RA.57
Répartiteur	Répartiteur simple sorties sur un seul côté	Répartiteur simple sorties sur un seul côté	Répartiteur double sorties des deux côté	Répartiteur double sorties des deux côté
rac	R1 R2	R1 R2	R1 R2	R1 R2
RA.29.00.18	RA.54.218.14	RA.55.214.38	RA.56.218.14	RA.57.214.38
RA.29.00.14	RA.54.318.14	RA.55.314.38	RA.56.318.14	RA.57.314.38
RA.29.00.38	RA.54.418.14	RA.55.414.38	RA.56.418.14	RA.57.414.38
RA.29.00.12	RA.54.518.14	RA.55.514.38	RA.56.518.14	RA.57.514.38
	RA.54.618.14	RA.55.614.38		RA.57.238.12
		RA.55.238.12	Nombre de sorties	RA.57.338.12
	Nombre de sorties	RA.55.338.12	2 entrées	RA.57.438.12
	2 entrées	RA.55.438.12		RA.57.538.12
		RA.55.538.12		RA.57.638.12
		RA.55.638.12		
		RA.55.212.34		Nombre de sorties
		RA.55.312.34		2 entrées
		RA.55.412.34		
		RA.55.512.34		
		RA.55.612.34		
		RA.55.712.34		
		RA.55.812.34		
		RA.55.912.34		
		RA.55.1012.34		
		RA.55.212.01		
		RA.55.312.01		
		RA.55.412.01		
		RA.55.512.01		
		RA.55.612.01		
		RA.55.712.01		
		RA.55.812.01		
		RA.55.912.01		
		RA.55.1012.01		
		RA.55.1112.01		
		RA.55.1212.01		
		Nombre de sorties		
		2 entrées		

Mallette raccords

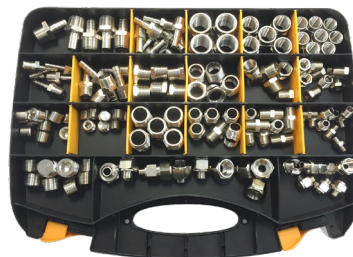
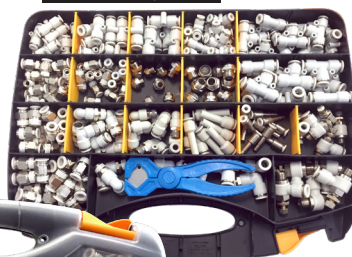
Sélection de raccords et adaptateurs de la série RA et RTA

Pour plus de précisions, nous contacter.

Mallette.RTA.001

Mallette complète
raccords instantanés
+ raccords accessoires

Mallette recto/verso



Mallette. RTA.002

Mallette simple
raccords instantanés



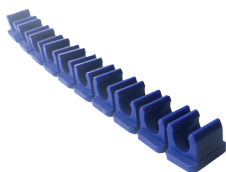
Accessoires



RA.31	RA.34	RA.37	RA.34P	RA.37P
Rouleau Téflon®	Coupe tube	Lame de rechange	Coupe tube plastique	Lame de rechange pour pince plastique
RA.31.00.00	\emptyset \emptyset RA.34.02.12 RA.34.12.25	RA.37.00.12 RA.37.00.25	\emptyset \emptyset RA.34P.02.12 RA.34.12.25P	RA.37P.00.12 RA.37P.00.25



RA.59	RA.59	MV.29A		
Colle anaérobie	Lubrifiant	Limiteur de pression		
RA.59.00.50 Bidon de 50ML	RA.59.00.02 Bidon de 2L	MV.29A00.00R 3 bar MV.29A00.06R 6 bar		



STF	BUSE	BUSE MINI	MV.29P	MV.29L
Barettes de fixation	Buse de soufflage 16 orifices	Buse de soufflage 6 orifices	Soufflette	Soufflette
\emptyset nbr. tube STF.04 10 STF.06 10 STF.08 10 STF.10 10 STF.12 8	BUSE	BUSE mini	MV.29P13.14	MV.29L13.14