

GX

Coupleurs multiprofiles en inox

Informations techniques

La série des coupleurs GX complète notre gamme GU.



-20°C à 150°C max. 15 bar
max. 12 bar

Matière

- ① Corps : acier inox AISI 316 L
- ② Bouton, clapet et bague : acier inox AISI 316 L
- ③ Ressorts : acier inox AISI 302
- ④ Billes : acier inox AISI 420
- ⑤ Joints : FPM
- ⑥ Embouts : acier inox AISI 316 L

Tubes

Voir pages 76 à 87

Domaines d'application

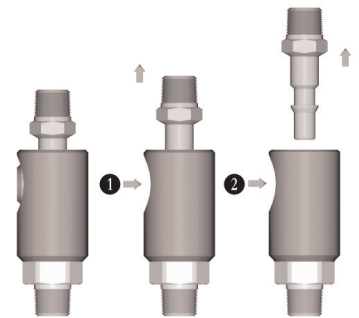
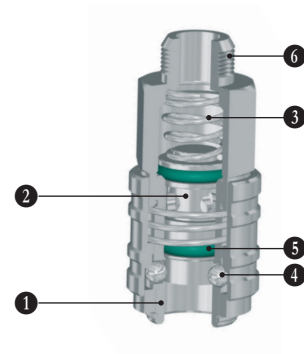
Pneumatiques, industrie alimentaire, chimique, médicale et pharmaceutique

Instructions de montage

Insérer l'embout dans le coupleur pour accoupler les deux composants.

Pour sortir l'embout :

- ① Appuyer sur le bouton pour que la pression s'échappe du circuit. L'embout reste cependant encore dans le coupleur.
- ② Pour déconnecter l'embout, appuyer une deuxième fois sur le bouton.



① Coupleurs GX10

Pression de service maximum 15 bar

La série GX10 est compatible avec tous les profils suivants

Débit (6 bar - $\Delta p = 1\text{bar}$) voir ci-dessous

② Coupleurs GX42S

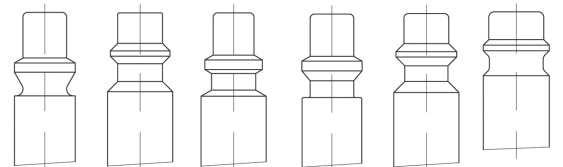
Pression de service maximum 15 bar

La série GX42S est compatible avec tous les profils suivants

③ Coupleurs GX46

Pression de service maximum 12 bar

La série GX46 est compatible uniquement avec le profil Européen



Profil	Européen	ISO 6150B	Suédois	Italien	MIL C4109	ARO 210
Débit	820	715	725	670	715	705

Série GX Coupleurs multiprofiles en inox



1

GX10.11

Coupleur mâle

^{rac}
GX10.110014
GX10.110038

GX10.12

Coupleur femelle

^{rac}
GX10.120014
GX10.120038

GX10.20

Embout mâle

^{rac}
GX10.200014
GX10.200038

GX10.21

Embout femelle

^{rac}
GX10.210014
GX10.210038
GX10.210012



2

GX42.11S

Coupleur mâle

^{rac}
GX42.110014S
GX42.110038S

GX42.12S

Coupleur femelle

^{rac}
GX42.120014S
GX42.120038S

GX42.20S

Embout mâle

^{rac}
GX42.200014S
GX42.200038S

GX42.21S

Embout femelle

^{rac}
GX42.210014S
GX42.210038S



3

GX46.10

Coupleur mâle

^{rac}
GX46.100014
GX46.100038
GX46.100012

GX46.12

Coupleur femelle

^{rac}
GX46.120014
GX46.120038
GX46.120012

GX46.13

Coupleur avec douille cannelée

∅
GX46.130600
GX46.130900
GX46.131300