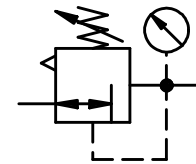
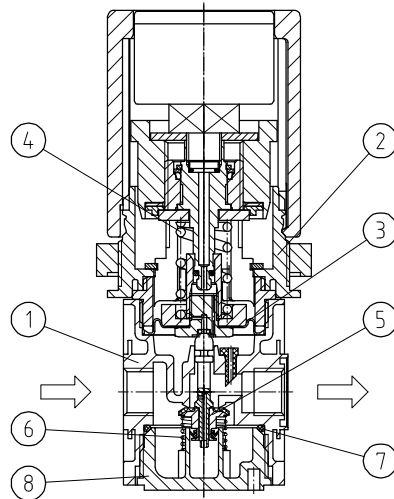


Série modulaire MULTI-FIX | Régulateur avec mano. dans le volant - Taille 1

Caractéristiques techniques	Type	RG.11 S	RG.12 S
Filetage		G 1/4	G 3/8
Type	Régulateur à membrane avec une décompression autom.		
Position de montage	indifférente		
Pression initiale	Pe max. 16 bar		
Pression secondaire	Pa 0,5-10 bar standard, 0,1-3 bar, 0,2-6 bar		
Température du fluide et ambiante	max. 60°C (autres plages de temps sur demande)		
Fixation	montage encastré, intérieur ø 48,5		
Poids	0,520 kg		
Livré sans écrou de fixation.			



Série 1

Code de designation

RG.	★★	S	★
Type		Pression secondaire	
1	Raccordement	2	En option

Pièces de rechange

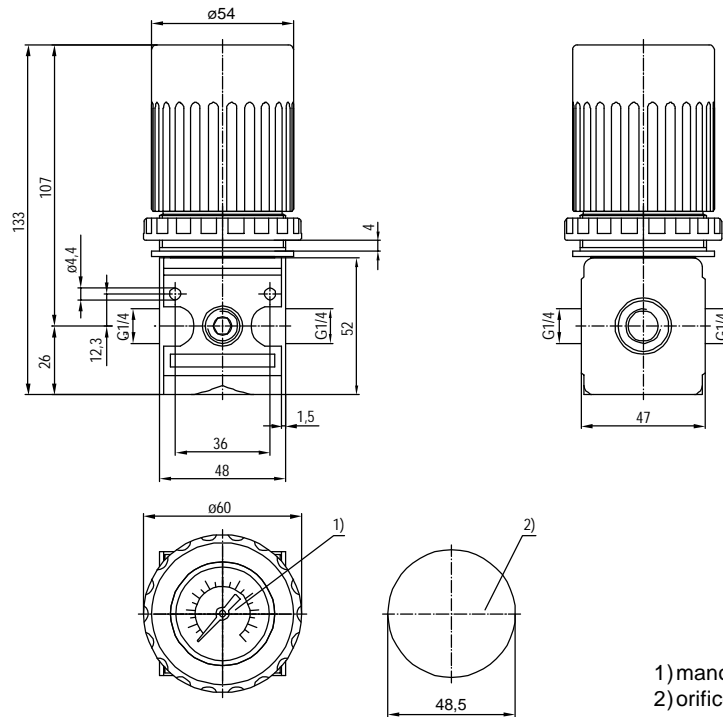
Nr	designation	matières	codes
1	Corps	zinc - Z 410	---
2	Capot à ressort	POM - Ms - NBR	---
3	Membrane	zinc - NBR - Ms	
4	Ressort 0-10 bar	St. - en zinc	
5	Cône de réglage	NBR - Ms	
6	Ressort	niro	
7	Joint torique 30 x 2	NBR	
8	Couvercle	POM	---

Raccordement	
1	11 G 1/4
	12 G 3/8
En option	
2	

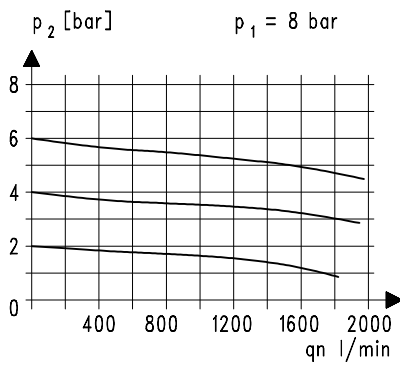
Instructions d'utilisation

- Blockage simple par clavettes coniques et demi-filetages
- L'assemblage de plusieurs appareils individuels nécessite un kit KP.11
- L'assemblage de plusieurs appareils individuels avec un répartiteur plat Z.11, nécessite un kit KP.11 Z
- Le barillet peut être bloqué par pression vers le bas

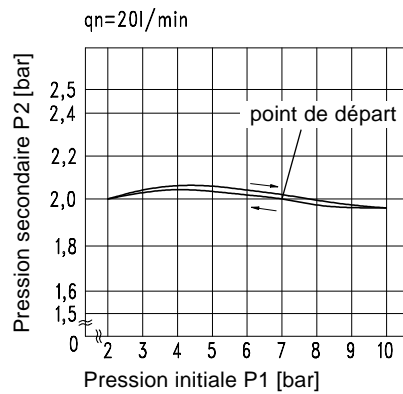
Série modulaire MULTI-FIX | Régulateur avec mano. dans le volant - Taille 1



Courbes de débit

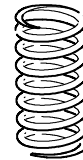


Hystérésis



Accessoires

Ressort



Type:
0,1- 3: C.11-81
0,2- 6: C.11-82

0,5-16: C.11-66

Ecrou de fixation M 30 x 1,5



Type: C.00-34