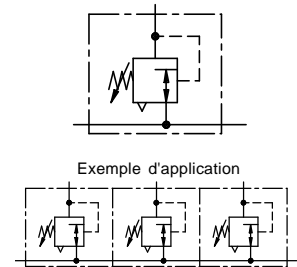
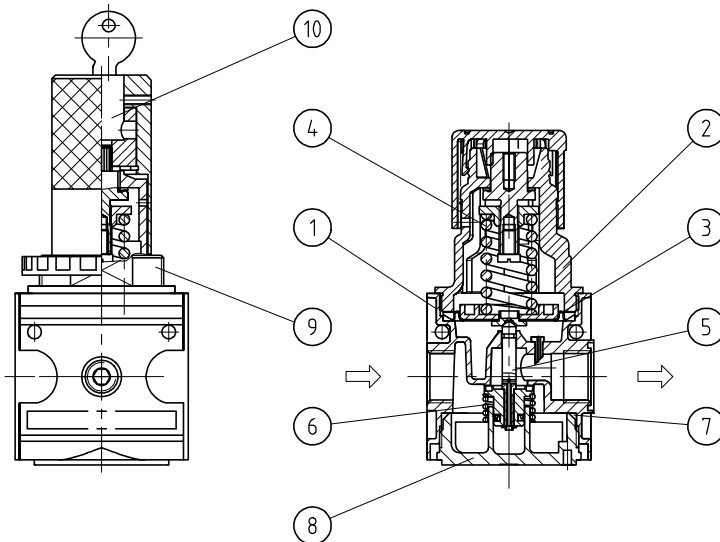
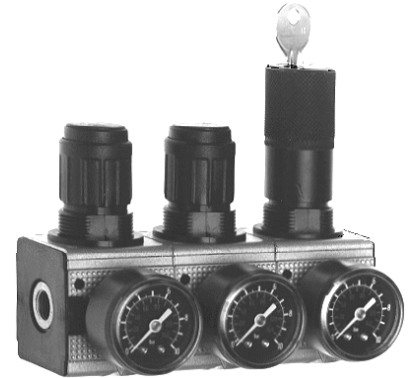


# Série modulaire MULTI-FIX | Régulateur alimentation traversante - Taille 1

Caractéristiques techniques	Type	RB.11		
Filetage		G 1/4		
Type		Régulateur à membrane avec une décompression autom.		
Position de montage		indifférente		
Pression initiale		Pe max. 16 bar		
Pression secondaire		Pa 0,5-10 bar standard, 0,1-3 bar, 0,2-6 bar, 0,5-16 bar		
Température du fluide et ambiante		max. 60°C (autres plages de temps sur demande)		
Fixation		montage encastré, intérieur ø 30,5, coude,		
Poids		0,415 kg, (0,330 kg sans manomètre)		
		0,530 kg verrouillable		
		Livré avec manomètre		



## Pièces de rechange

Nr.	designation	matières	codes
1	Corps	zinc - Z 410	---
2	Capot à ressort	POM - Ms	8.2100.72.000
3	Membrane	NBR - Ms	
4	Ressort 0-10 bar C.11-83	St. - en zinc	5.2111.83.000
5	Cône de réglage	NBR-Ms-POM	
6	Ressort C.11-87	inox	5.2111.87.000
7	Joint torique 30 x 2	NBR	
8	Couvercle R.11-10	POM	3.1711.10.000
9	Capot à ressort verrouillable	POM - Al	8.2111.72.001
10	Dispositif de fermeture	Ms	5.2133.52.000

## Instructions d'utilisation

- Blockage simple par clavettes coniques et demi-filetages
- L'assemblage de plusieurs appareils individuels nécessite un kit KP.11
- L'assemblage de plusieurs appareils individuels avec un répartiteur plat Z.11, nécessite un kit KP.11 Z
- Le barillet peut être bloqué par pression vers le bas
- Pour des assemblages importants, possibilité de départ de pression par répartiteurs T.11 et Z.11 montés entre appareils

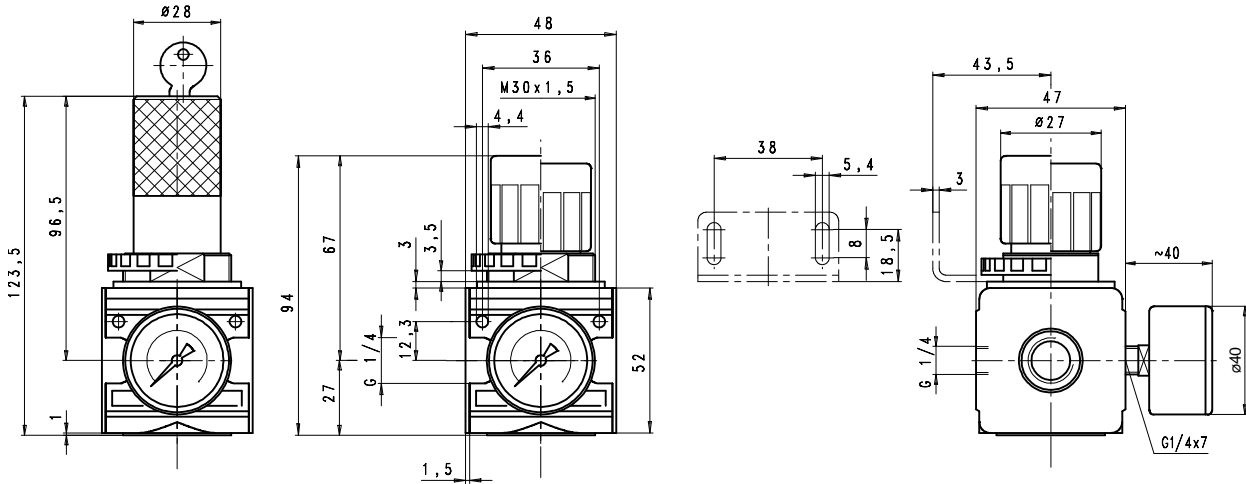
## Série 1

### Code de designation

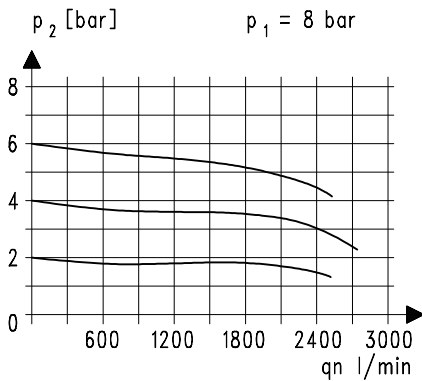
RB. 11 ★ ★		Pression secondaire
Type		
1 Raccordement	2 En option	

Raccordement	
1	11 G 1/4
En option	
2	S Montage encastré
	K Fermeture par volant à main

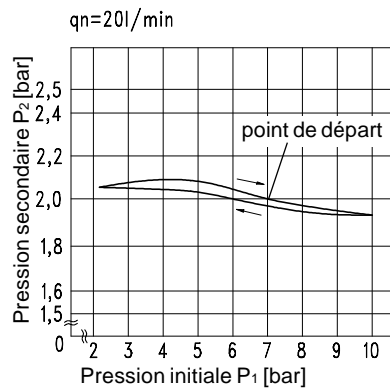
# Série modulaire MULTI-FIX | Régulateur alimentation traversante - Taille 1



## Courbes de débit



## Hystérésis



## Accessoires

Ecrou de fixation  
M 30 x 1,5



Type: DR.00-34

Coude

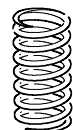


Type: ZW.11



Type: MW.30

Ressort



Type:

0,1- 3: C.11-81  
0,2- 6: C.11-82  
0,5-16: C.11-66

## Exemple d'application

