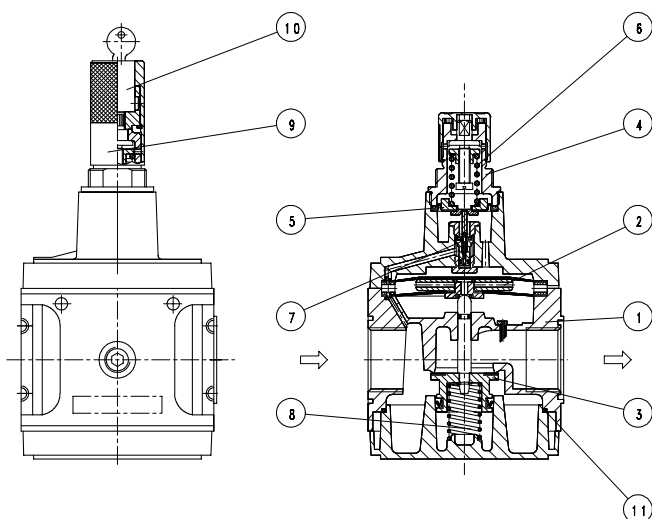
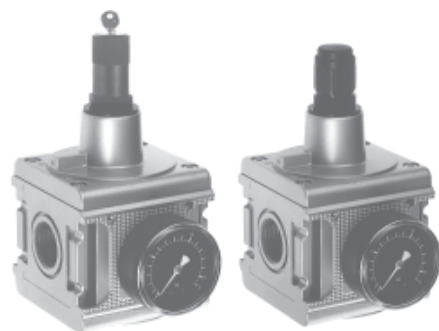


Série modulaire MULTI-FIX | Régulateur verrouillage à clé - Taille 5

Caractéristiques techniques	Type	R.54	R.55
Filetage		G 3/4	G 1
Type	Régulateur à membrane avec une décompression automatique, contrôlé par pilote		
Position de montage	indifférente		
Pression initiale	Pe max. 20 bar		
Pression secondaire	Pa 0,5-10 bar standard, 0,1-3 bar, 0,2-6 bar, 0,5-16 bar		
Consommation propre d'air	0,5 l/min (max.)		
Température du fluide et ambiante	max. 60°C (autres plages de temps sur demande)		
Fixation	installation de conduite, coude		
Poids	1,554 kg, (1,460 kg sans manomètre)		
	1,664 kg verrouillable		

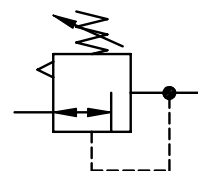


Pièces de rechange

Nr	designation	matières	codes
1	Corps	Al	
2	Membrane	NBR - Ms - Al	
3	Cône de réglage	Ms - NBR	
4	Capot à ressort	POM - Ms	
5	Membrane	NBR - Ms	
6	Ressort 0 - 10 bar	C.11-83 St - en zinc	
7	Cône de réglage	Ms - NBR	
8	Ressort	C.55-22 inox	
9	Capot à ressort verrouillable	POM - Al	
10	Dispositif de fermeture	C.33-52 Ms	
11	Joint torique 81 x 2	NBR	

Instructions d'utilisation

- Blockage simple par clavettes coniques et demi-filetages
- L'assemblage de plusieurs appareils individuels nécessite un kit KP.55
- L'assemblage de plusieurs appareils individuels avec un répartiteur plat Z.5- ou vanne à bille K.55 nécessite un kit KP.55 Z
- Le barillet peut être bloqué par pression vers le bas



Série 5

Code de designation

R. ** * *

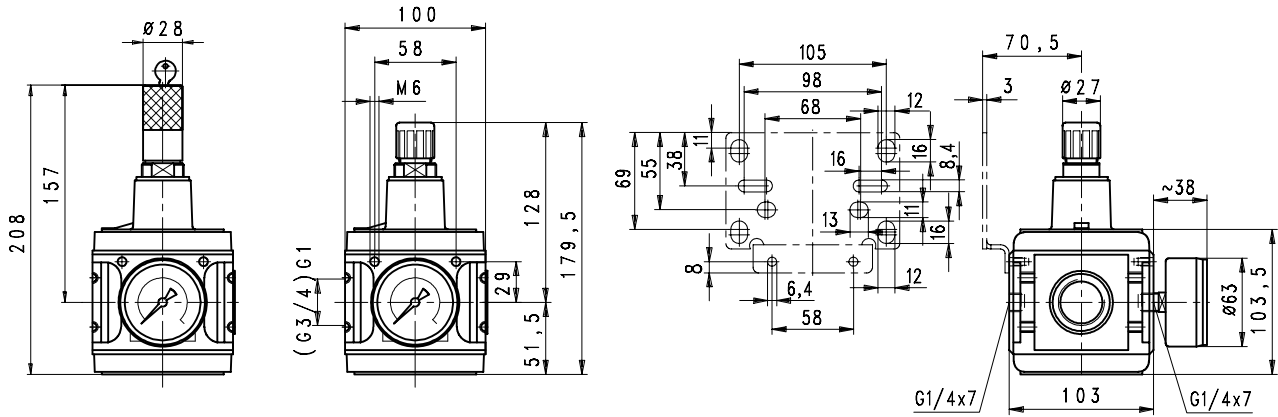
Type Pression secondaire

1 Raccordement 2 En option

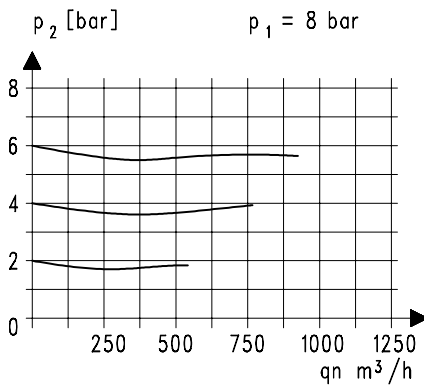
Critères de choix: R.55 G 0,1-3

Raccordement	
1	54 G 3/4
	55 G 1
En option	
2	G Manomètre ø63
	K Fermeture par volant à main

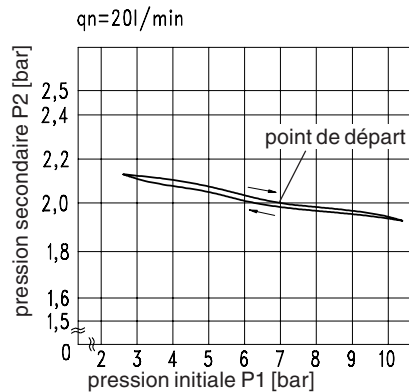
Série modulaire MULTI-FIX | Régulateur verrouillage à clé - Taille 5



Courbes de débit



Hystérésis



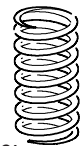
Accessoires

Manomètre



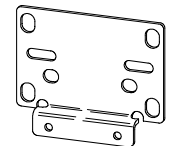
Type:
 G 63. 3/ 6 R
 G 63. 6/10 R
 G 63.10/16 R
 G 63.16/25 R

Ressort



Type:
 0,1- 3: C.11-81
 0,2- 6: C.11-82
 0,5-16: C.11-66

Coude



Type: ZW.55