

DISTRIBUTEURS SPÉCIAUX

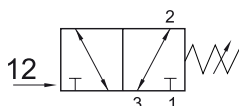
Pressostat pneumatique ajustable |

Adjustable pneumatic pressure switch

Raccord <i>Ports</i>	G1/8"
Débit nominal a 6 bar <i>Nominal flow rate at 6 bar</i>	650 NL/min
Température de travail <i>Temperature range</i>	max +60°C
Pression de travail <i>Working pressure</i>	2 ... 10 bar 0.2 ... 1 MPa
Fluide <i>Fluid</i>	air filtré 50µ avec ou sans lubrification 50µ filtered lubricated or non lubricated air

P 311 501 SR

Distributeur pneumatique 3/2 NF/NO
raccordement G1/8"
rappel ressort



Il peut être utilisé :

normalement fermé (pression sur le port 1)
normalement ouvert (pression sur le port 3).
Pneumatically actuated 3/2 way valve G1/8"
with mechanical spring return.

Valve can be used :
normally closed (pressure at port 1)
and normally open (pressure at port 3).

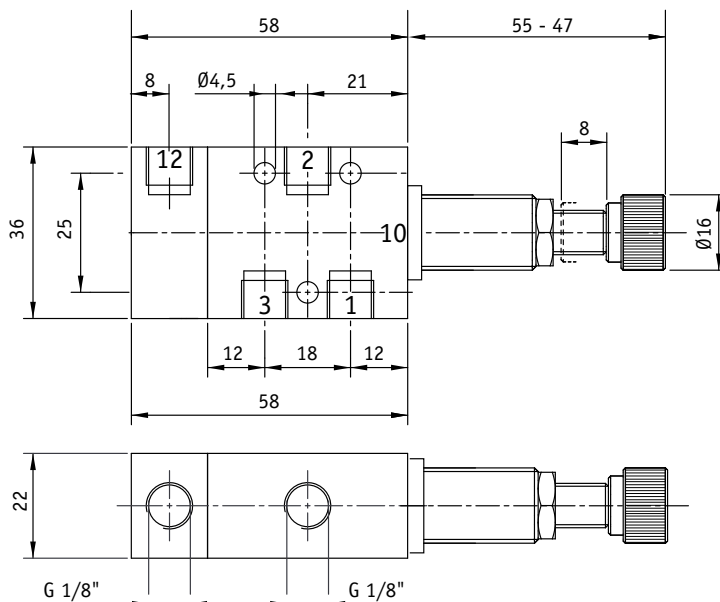
Ce distributeur peut être utilisé comme pressostat pneumatique.

Le réglage de la pression de commande peut être réglé par la molette entre 3 et 6 bar.
L'ajustement n'est pas indépendant de la pression de fonctionnement.

Pression de commande maximale est de 10 bar.
Valve can be used as an adjustable pneumatic pressure switch.

By turning the handwheel the required minimum actuation pressure can be set between 3 and 6 bar.
Adjustment is not independent from operation pressure.

Maximum actuation pressure is 10 bar.



DISTRIBUTEURS SPÉCIAUX

Pressostats & vacuostats

Pressure switches & Vacuum switches

Température de travail <i>Temperature range</i>	max +60°C	
Plage de réglage <i>Setting range</i>	pressostat	vacuostat
	1...10 bar <i>0,1...1MPa</i>	-0,2...-0,9 bar <i>-0,02...-0,09 MPa</i>
Tolérance à 20°C <i>Tolerance at 20°C</i>	0,5 bar <i>0,05 MPa</i>	0,1 bar <i>0,01 MPa</i>
Tension maximale <i>Max. tension</i>	48 V AC	
Fluide <i>Fluid</i>	air filtré 50µ avec ou sans lubrification <i>50µ filtered lubricated or non lubricated air</i>	

Matériaux

Corps : Laiton OT58
Membrane : FKM
Contacts : Argentés

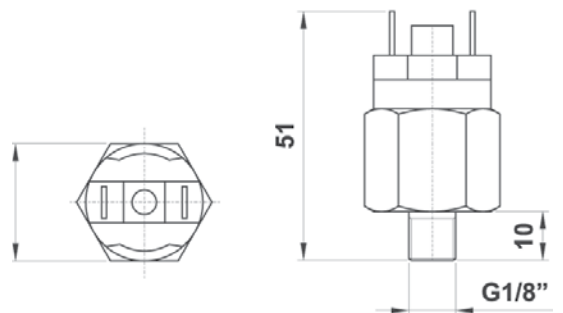
Materials

Body : Brass OT58
Diaphragm : Rubber FKM
Electrical contacts : Silver plated

Pressostat

Pressure switch

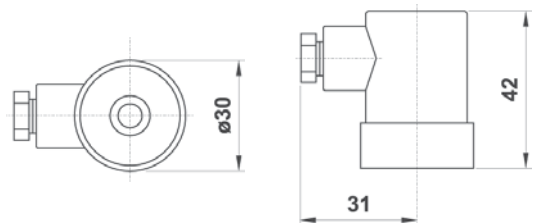
CODE DE COMMANDE - ORDER CODE	
NF [NC]	NO [NO]
17.005.0	17.004.0



Vacuostat

Vacuum switch

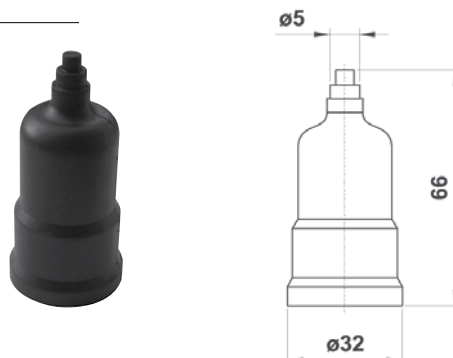
CODE DE COMMANDE - ORDER CODE	
NF [NC]	NO [NO]
17.010.0	17.009.0



Capots IP 65

Caps

CODE DE COMMANDE - ORDER CODE
17.007.0



Capots IP 54

Caps

CODE DE COMMANDE - ORDER CODE
17.008.0

DISTRIBUTEURS SPÉCIAUX

Pressostats & vacuostats

Pressure switches & Vacuum switches

	pressostat	vacuostat
Température de travail <i>Temperature range</i>	max +60°C	max +80°C
Plage de réglage <i>Setting range</i>	1...10 bar <i>0,1...1MPa</i>	-0,2...-0,9 bar <i>-0,02...-0,09 MPa</i>
Tolérance à 20°C <i>Tolerance at 20°C</i>	0,2 bar <i>0,02 MPa</i>	0,1 bar <i>0,01 MPa</i>
Tension maximale <i>Max. tension</i>	250 V AC	250 V AC
Indice de protection <i>Protection degree</i>	IP65	IP65
Fluide <i>Fluid</i>	air filtré 50µ avec ou sans lubrification <i>50µ filtered lubricated or non lubricated air</i>	

Matériaux

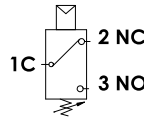
Corps : Aluminium anodisé, acier cadmié et laiton
Membrane : FKM
Sortie électrique : Aluminium anodisé

Materials

Body : Aluminium, iron AVP and NBR
Diaphragm : Rubber FKM
Electrical contacts : Silver plated

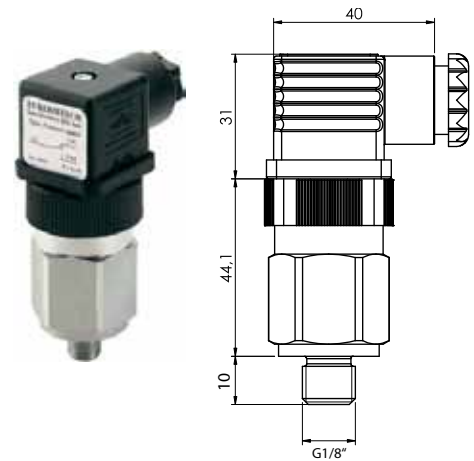
Pressostat

Pressure switch



CODE DE COMMANDE - ORDER CODE
NF [NC] - NO [NO]
17.011.0+C

Le produit est fourni avec son connecteur
The product is sold with connector



Vacuostat

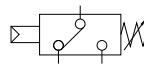
Pressure switch

CODE DE COMMANDE - ORDER CODE
NF [NC] - NO [NO]
17.013.0+C

Le produit est fourni avec son connecteur
The product is sold with connector

Pressostat

Pressure switch



CODE DE COMMANDE - ORDER CODE
NF [NC] - NO [NO]
17.006.0

Le produit est fourni avec son connecteur
The product is sold with connector

