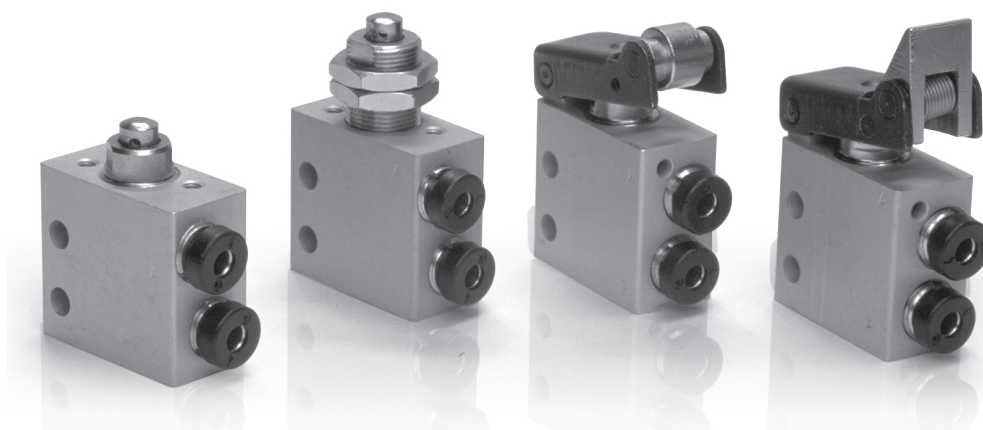


Microdistributeurs raccord pour tube Ø4

Microdistributeurs | Microvalves



INFORMATIONS GÉNÉRALES GENERAL INFORMATION

- Microdistributeurs à poussoir NF et NO
NC and NO poppet microvalves
- Installation dans toutes les positions
Installation in any position
- Raccords instantanés pour tube Ø4
push-in fittings for Ø4 tube
- Faible effort d'actionnement
Low actuating force
- Versions spéciales sur demande
Special versions on request

Matériaux

Corps : Aluminium anodisé
Ressort : INOX
Joints : NBR
Parties internes : Laiton OT58

Materials

Body : Aluminium 11S
Spring : Stainless steel
Seals : NBR
Internal parts : Brass OT58

Diamètre nominal <i>Nominal orifice</i>	2.5 mm
Débit nominal à 6 bar <i>Nominal flow rate at 6 bar</i>	100 NL/min
Température de travail <i>Temperature range</i>	max +60°C
Pression de travail <i>Working pressure</i>	2 ... 10 bar 0.2 ... 1 MPa
Force <i>Actuating force</i>	6 N
Fluide <i>Fluid</i>	air filtré 50µ avec ou sans lubrification 50µ filtered lubricated or non lubricated air

Microdistributeur raccord pour tube Ø4

Microdistributeur | Microvalves

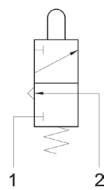
304 MA

Microdistributeur 3/2 NF à poussoir
raccords instantanés pour tube Ø4
(raccordement arrière)

*3/2 NC push-in fittings for Ø4 tube
(ports on the bottom)*

tappet

Version Atex 2GD T6 : 304MA.ATEX



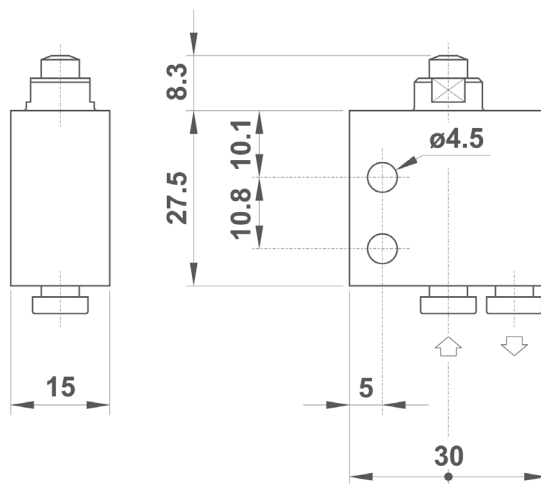
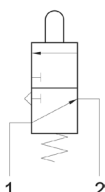
314 MA

Microdistributeur 3/2 NO à poussoir
raccords instantanés pour tube Ø4
(raccordement arrière)

*3/2 NO push-in fittings for Ø4 tube
(ports on the bottom)*

tappet

Version Atex 2GD T6 : 314MA.ATEX



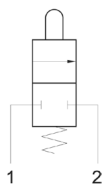
204 MA

Microdistributeur 2/2 NF à poussoir
raccords instantanés pour tube Ø4
(raccordement arrière)

*2/2 NC push-in fittings for Ø4 tube
(ports on the bottom)*

tappet

Version Atex 2GD T6 : 204MA.ATEX



Microdistributeur raccord pour tube Ø4

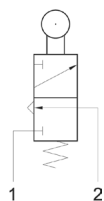
Microdistributeur | Microvalves

304 MR

Microdistributeur 3/2 NF à galet
raccords instantanés pour tube Ø4
(raccordement arrière)

*3/2 NC push-in fittings for Ø4 tube
(ports on the bottom) roller lever*

Version Atex 2GD T6 : 304MR.ATEX

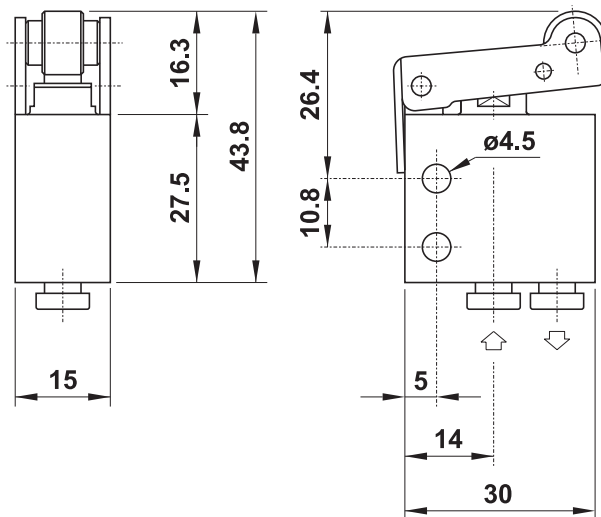
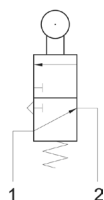


314 MR

Microdistributeur 3/2 NO à galet
raccords instantanés pour tube Ø4
(raccordement arrière)

*3/2 NO push-in fittings for Ø4 tube
(ports on the bottom) roller lever*

Version Atex 2GD T6 : 314MR.ATEX

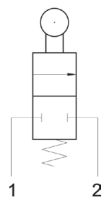


204 MR

Microdistributeur 2/2 NF à galet
raccords instantanés pour tube Ø4
(raccordement arrière)

*2/2 NC push-in fittings for Ø4 tube
(ports on the bottom) roller lever*

Version Atex 2GD T6 : 204MR.ATEX

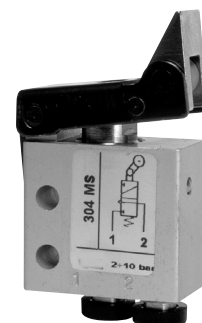
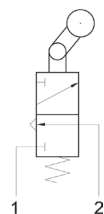


304 MS

Microdistributeur 3/2 NF à galet unidirectionnel
raccords instantanés pour tube Ø4
(raccordement arrière)

*3/2 NC push-in fittings for Ø4 tube
(ports on the bottom) uni-directional lever*

Version Atex 2GD T6 : 304MS.ATEX

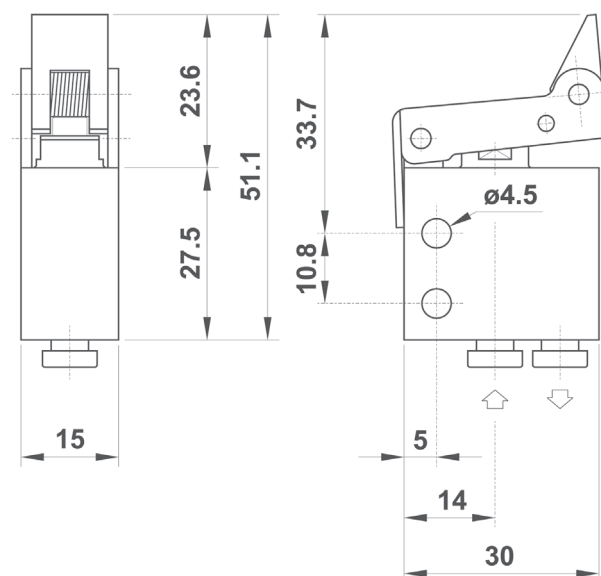
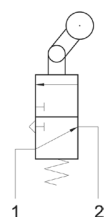


314 MS

Microdistributeur 3/2 NO à galet unidirectionnel
raccords instantanés pour tube Ø4
(raccordement arrière)

*3/2 NO push-in fittings for Ø4 tube
(ports on the bottom) uni-directional lever*

Version Atex 2GD T6 : 314MS.ATEX

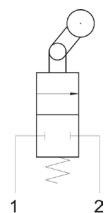


204 MS

Microdistributeur 2/2 NF à galet unidirectionnel
raccords instantanés pour tube Ø4
(raccordement arrière)

*2/2 NC push-in fittings for Ø4 tube
(ports on the bottom) uni-directional lever*

Version Atex 2GD T6 : 204MS.ATEX

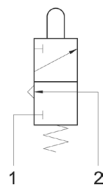


Microdistributeur raccord pour tube Ø4

Microdistributeur | Microvalves

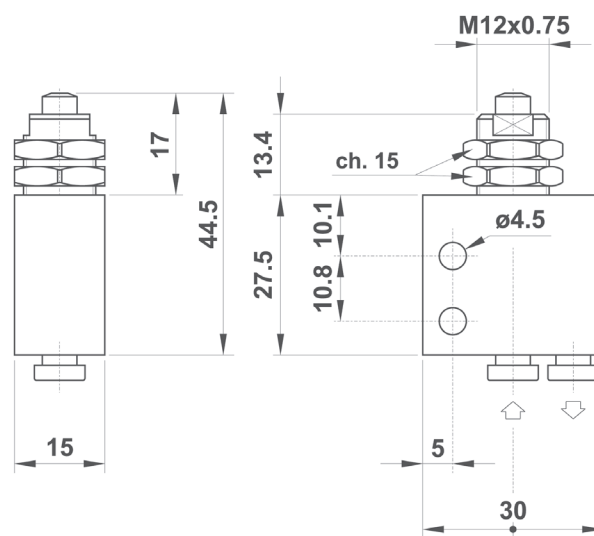
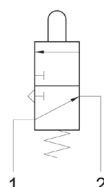
304 MV

Microdistributeur 3/2 NF à poussoir
(traversée de cloison)
raccords instantané pour tube Ø4
(raccordement arrière)
3/2 NC push-in fittings for Ø4 tube
Version Atex 2GD T6 : 304MV.ATEX



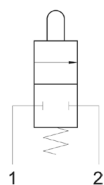
314 MV

Microdistributeur 3/2 NO à poussoir
(traversée de cloison)
raccords instantanés pour tube Ø4
(raccordement arrière)
3/2 NO push-in fittings for Ø4 tube
Version Atex 2GD T6 : 314MV.ATEX



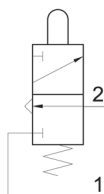
204 MV

Microdistributeur 2/2 NF à poussoir
(traversée de cloison)
raccords instantanés pour tube Ø
(raccordement arrière)
2/2 NC push-in fittings for Ø4 tube
Version Atex 2GD T6 : 204MV.ATEX



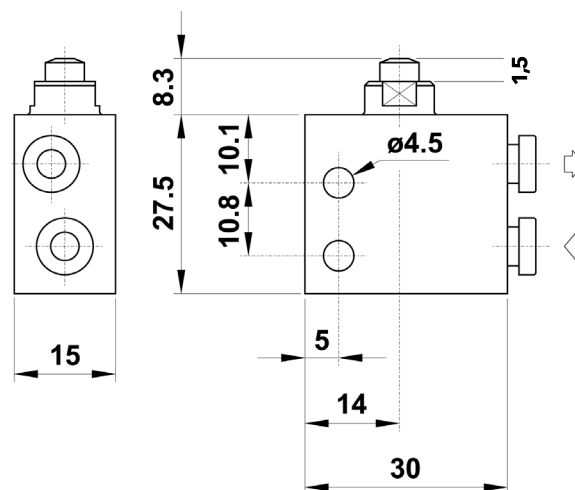
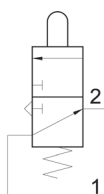
304 MA UL

Microdistributeur 3/2 NF à poussoir
raccords instantanés pour tube Ø4
(raccordement latéral)
3/2 NC push-in fittings for Ø4 tube
(ports on the side) tappet
Version Atex 2GD T6 : 304MAUL.ATEX



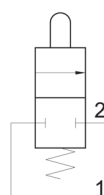
314 MA UL

Microdistributeur 3/2 NO à poussoir
raccords instantanés pour tube Ø4
(raccordement latéral)
3/2 NO push-in fittings for Ø4 tube
(ports on the side) tappet
Version Atex 2GD T6 : 314MAUL.ATEX



204 MA UL

Microdistributeur 2/2 NF à poussoir
raccords instantanés pour tube Ø4
(raccordement latéral)
2/2 NC push-in fittings for Ø4 tube
(ports on the side) tappet
Version Atex 2GD T6 : 204MAUL.ATEX



Microdistributeur raccord pour tube Ø4

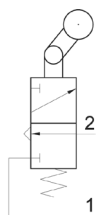
Microdistributeur | Microvalves

304 MS UL

Microdistributeur 3/2 NF à galet unidirectionnel
raccords instantanés pour tube Ø4
(raccordement latéral)

3/2 NC push-in fittings for Ø4 tube

Version Atex 2GD T6 : 304MSUL.ATEX

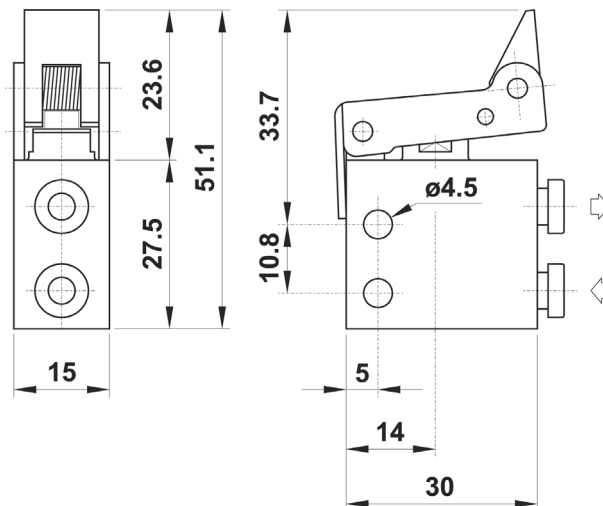
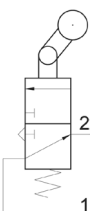


314 MS UL

Microdistributeur 3/2 NO à galet unidirectionnel
raccords instantanés pour tube Ø4
(raccordement latéral)

3/2 NO push-in fittings for Ø4 tube

Version Atex 2GD T6 : 314MSUL.ATEX

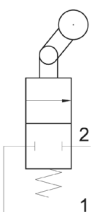


204 MS UL

Microdistributeur 2/2 NF à galet unidirectionnel
raccords instantanés pour tube Ø4
(raccordement latéral)

2/2 NC push-in fittings for Ø4 tube

Version Atex 2GD T6 : 204MSUL.ATEX

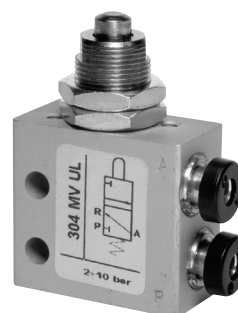
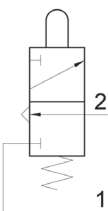


304 MV UL

Microdistributeur 3/2 NF à poussoir
(traversée de cloison)
raccords instantanés pour tube Ø4
(raccordement latéral)

3/2 NC push-in fittings for Ø4 tube

Version Atex 2GD T6 : 304MVUL.ATEX

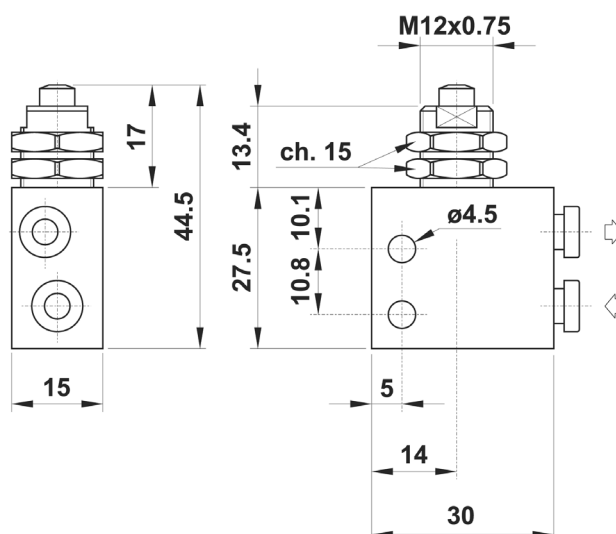
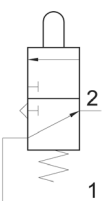


314 MV UL

Microdistributeur 3/2 NO à poussoir
(traversée de cloison)
raccords instantanés pour tube Ø4
(raccordement latéral)

3/2 NO push-in fittings for Ø4 tube

Version Atex 2GD T6 : 314MVUL.ATEX



204 MV UL

Microdistributeur 2/2 NF à poussoir
(traversée de cloison)
raccords instantanés pour tube Ø4
(raccordement latéral)

2/2 NC push-in fittings for Ø4 tube

Version Atex 2GD T6 : 204MVUL.ATEX

