

Vérins cylindriques | SÉRIE M TIGE CREUSE



CARACTÉRISTIQUES
Ø 25 mm

GÉNÉRALITÉS

Magnétique
Montage des capteurs F20** sur le corps avec fixation.

FONCTIONNEMENT

Fluide : air comprimé, filtré 5µm, lubrifié ou non
Pression d'utilisation : maxi 10 bar
Température : maxi +80°C
mini -20°C (air sec)

MATÉRIAUX

Tube : inox AISI 304
Tige : acier chromé
Fonds : aluminium
Joints : polyuréthane
Bague de guidage : bronze fritté

www.sopra-pneumatic.com

M 2 0 0 . 2 5 . 0 5 0 M TC

Famille de produit

M : vérin cylindrique

Caractéristique de la tige

2 : acier chromé

Fonction

0 : tige simple
1 : antirotation

Caractéristique de la tige

0 : simple tige

Version

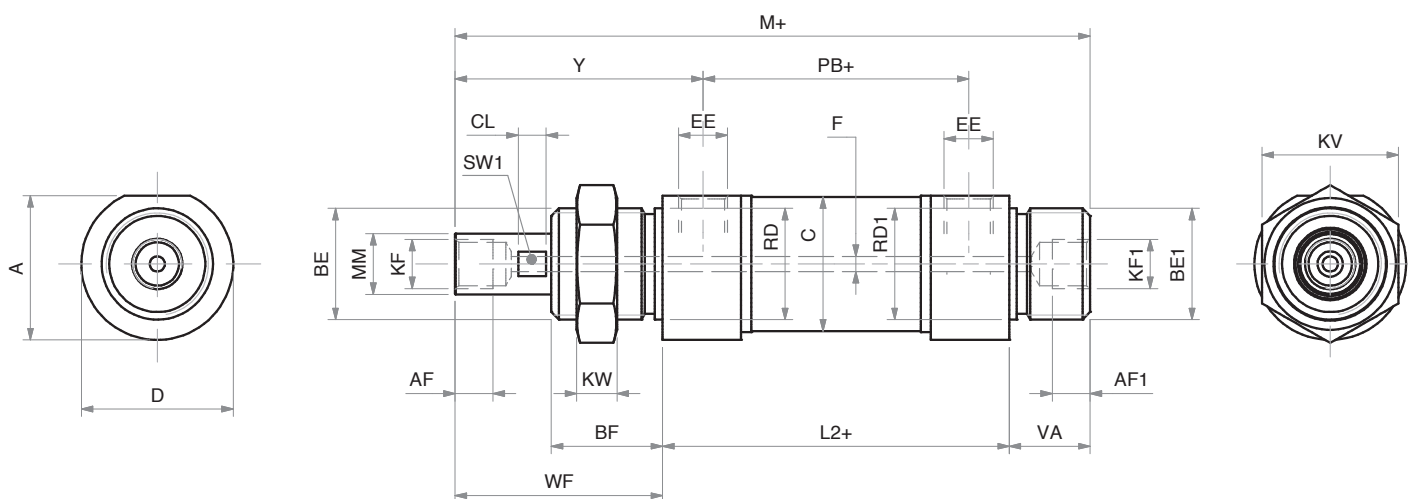
M : magnétique
TC : tige creuse

Course

25 mm à 350 mm

Diamètre

Ø 25 mm



Courses standards

Ø 25 25 - 50 - 100 - 150 - 200 - 250 - 300 - 350

Ø	A	AF	AF1	BE	BE1	BF	øC	CL	øD	EE	F	KF
25	28,5	7,5	7,5	M22x1,5	M22x1,5	22	26,5	5,5	30	G1/8	3	G1/8
KF1	KV	KW	L2+	M+	øMM	PB+	øRD	øRD1	SW1	AF1	WF	Y
G1/8	27	8	68	125	12	52	22	22	11	16	41	49

+ = longueur de course