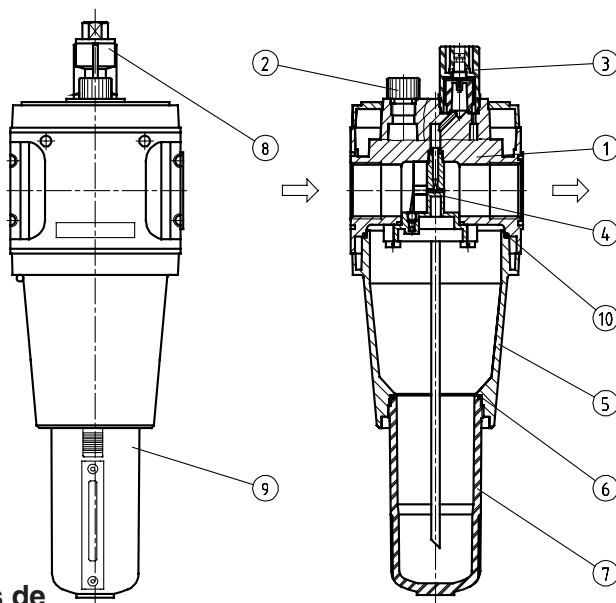


Série modulaire MULTI-FIX | Lubrificateur - Taille 5

Caractéristiques techniques	Type	L.54	L.55
Filetage		G 3/4	G 1
Type	lubrificateur proportionnel		
Position de montage	vertical		
Fluides	air comprimé, gaz neutres		
Pression initiale	Pe max. 16 bar, Pe max. 20 bar cuve métallique		
Température du fluide et ambiante	max. 60°C (autres plages de temps sur demande)		
Capacité de la cuve	450 cm ³		
Dosage de l'huile qv=1000 l/min	1 - 2 gouttes/min (valeur indicative)		
Type d'huile	CL 32 homologation DIN 51517 - ISO VG 32		
Fixation	installation de conduite, coude		
Poids	1,500 kg		

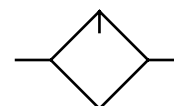


Pièces de rechange

Nr	designation	matières	codes
1	Corps	Al	
2	Vis orifice remplissage huile	POM - NBR	
3	Compte-goutte	PA	
4	Clapet de retenue	POM	
5	Espacement	Al	
6	Joint torique 50 x 2 C.33-23	NBR	
7	Réservoir à huile	polycarbonate	
8	Compte-goutte métallique	zinc-verre-NBR	
9	Réservoir à huile avec niveau	zinc-pc-thermopl. caoutchouc	
10	Joint torique 80 x 2,5 F.55-25	NBR	

Instructions d'utilisation

- Blockage simple par clavettes coniques et demi-filetages
- L'assemblage de plusieurs appareils individuels nécessite un kit KP.55
- L'assemblage de plusieurs appareils individuels avec un répartiteur plat Z.5- ou vanne à bille K.55 nécessite un kit KP.55 Z
- Possibilité de remplissage d'huile sous pression
- Protection métallique ne nécessitant pas d'outillage



Série 5

Code de designation

L.
**
*

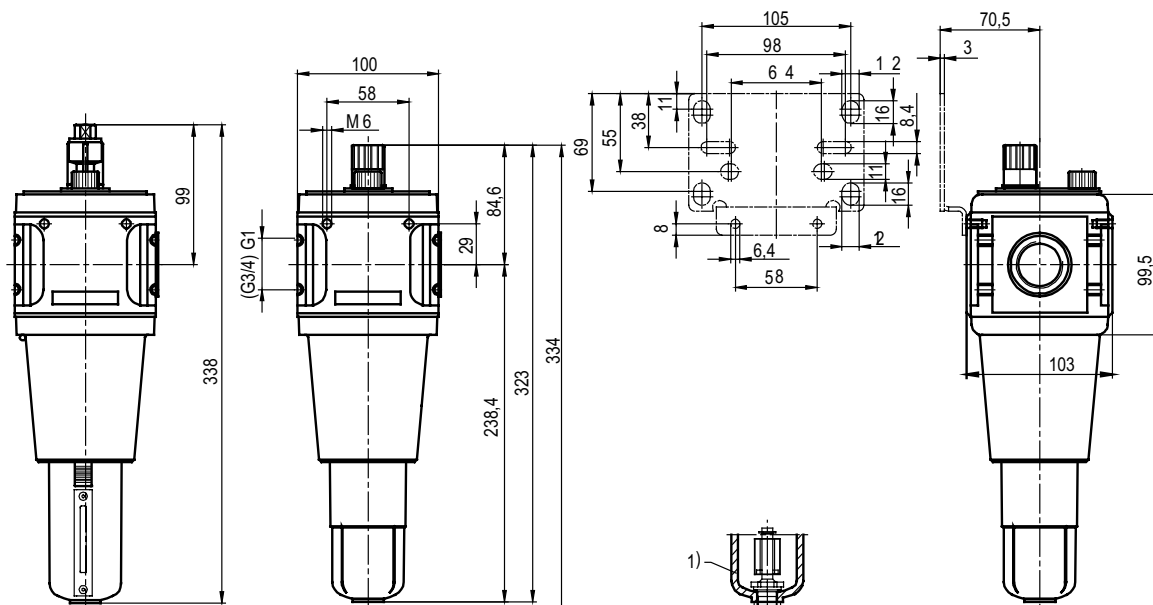
Type

1 Raccordement 2 En option

Critères de choix: L.55 H

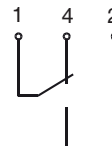
Raccordement	
1	54 G 3/4
	55 G 1
En option	
2	B Protection métallique
	H Cuve métallique avec voyant
	N Contrôle de niveau électrique

Série modulaire MULTI-FIX | Lubrificateur - Taille 5

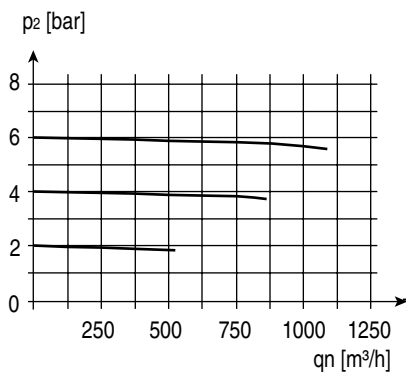


- 1) indicateur de niveau électrique
 Orifice: 4-pôles, M 12 x 1
 Sollicitation des contacts: 50V AC / 0,5A / 5W
 Construction: 1 Contact inverseur
 (contact de travail / contact de repos) du signal au niveau de fluide minimum
- 2) Prise avec câble 5m dans les fournitures

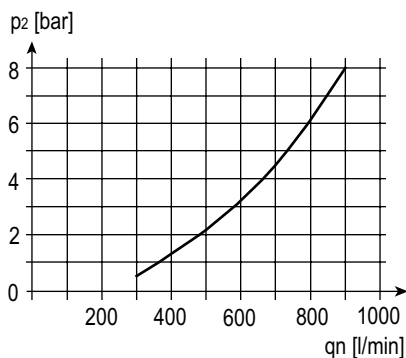
Affectation des raccords



Courbes de débit

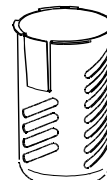


Limite d'efficacité du lubrifiant



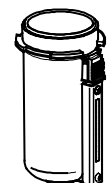
Accessoires

Protection métallique



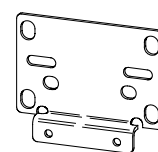
Type: C.33-45

Cuve métallique avec niveau



Type: L.33 H

Coude



Type: ZW.55