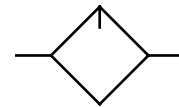
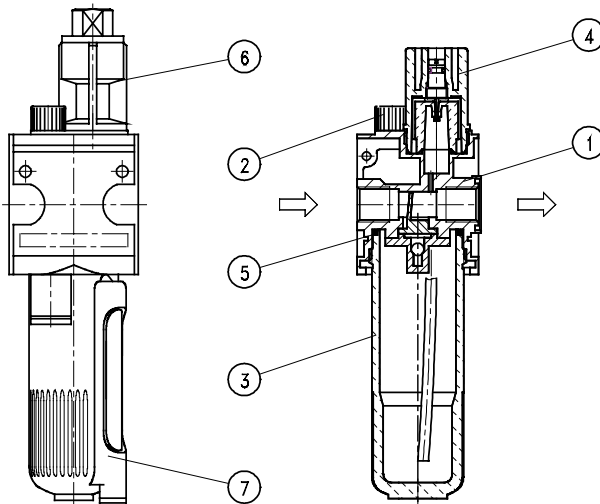


Série modulaire MULTI-FIX | Lubrificateur - Taille 1

Caractéristiques techniques	Type	L.11	L.12
Filetage		G 1/4	G 3/8
Type	lubrificateur proportionnel		
Position de montage	vertical		
Fluides	air comprimé, gaz neutres		
Pression initiale	Pe max. 16 bar, Pe max. 20 bar cuve métallique		
Température du fluide et ambiante	max. 60°C (autres plages de temps sur demande)		
Capacité de la cuve	50 cm ³		
Dosage de l'huile qv=1000 l/min	1 - 2 gouttes/min (valeur indicative)		
Type d'huile	CL 32 homologation DIN 51517 - ISO VG 32		
Fixation	coude, 2 orifices de passage		
Poids	0,327 kg		



Pièces de rechange

Nr	designation	matières	codes
1	Corps	zinc - Z 410	---
2	Vis orifice remplissage huile	St. - NBR	
3	Réservoir à huile	polycarbonate	
4	Compte-goutte	PA	
5	Joint torique 30 x 2	NBR	
6	Compte-goutte-métallique	zinc-verre-NBR	
7	Réservoir à huile avec niveau	zinc-verre-NBR	

Instructions d'utilisation

- Blocage simple par clavettes coniques et demi-filetages
- L'assemblage de plusieurs appareils individuels nécessite un kit KP.11
- L'assemblage de plusieurs appareils individuels avec un répartiteur plat Z.11, nécessite un kit KP.11 Z
- Possibilité de remplissage d'huile sous pression
- Capot de protection ne nécessitant pas d'outillage

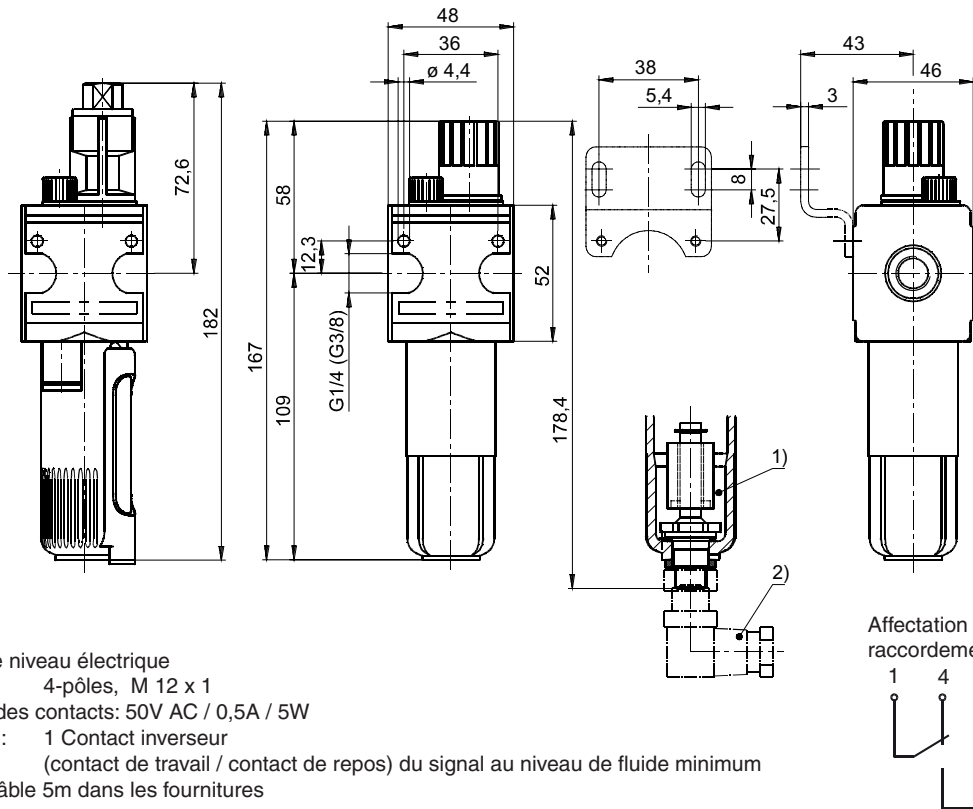
Série 1

Code de designation

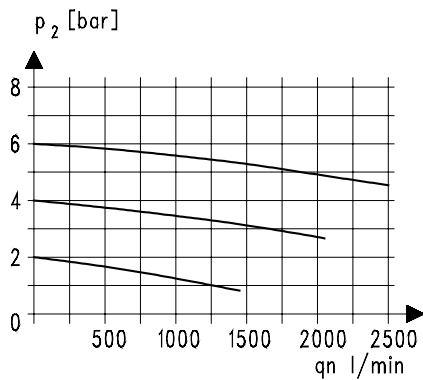
L. ** *
 Type
 1 Raccordement 2 En option

Raccordement	
1	11 G 1/4
	12 G 3/8
En option	
2	B Protection métallique
	H Cuve métallique avec voyant
	N contrôle de niveau électrique

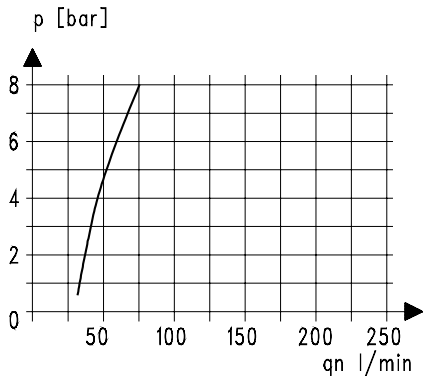
Série modulaire MULTI-FIX | Lubrificateur - Taille 1



Courbes de débit

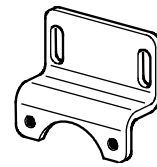


Limite d'efficacité du lubrifiant



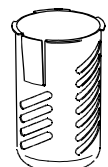
Accessoires

Coude



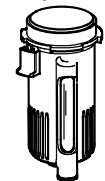
Type: ZW.11

Capot de protection



Type: C.11-45

Cuve en métal avec voyant



Type: BL.11 H