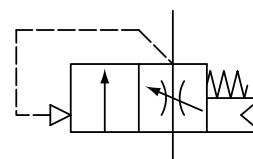
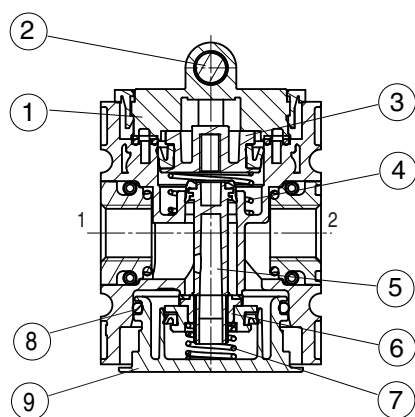


Série modulaire FUTURA | Démarrage progressif réglable - Taille 1

Type	KSSV-114	KSSV-138
Caractéristiques		
Raccordement	G 1/4	G 3/8
Construction	Vanne à siège, commandée par la pression secondaire	
Position de montage	quelconque	
Fluides	Air comprimé, gaz neutres	
Température du fluide et de l'ambiance	max. 50 °C	
Pression d'entrée	Pe max. 16 bar Pe min. 2,5 bar	
Pression de sortie	50% Pe (seulement pour des circuits fermés)	
Débit nominal	Qn 2000 l/min (Pe = 6 bar, Δp = 1 bar)	
Mode de fixation	Équerre de fixation, montage murale	
Poids	0,180 kg	



Série 1

Code de designation

KSSV - * ***

Type

1 Raccordement

2 Accessoires

élément de construction

No.	Dénomination	Matériaux	Référence
1	Couvercle supérieur	POM	---
2	Broche de réglage	Laiton	---
3	Piston	Laiton - NBR	---
4	Ressort de pression	acier inoxydable	---
5	Tige de soupape	PA6	---
6	Cône de soupape	Laiton - NBR	---
7	Ressort	acier inoxydable	---
8	Joint torique 32x2,5	NBR	---
9	Couvercle inférieur	POM	---

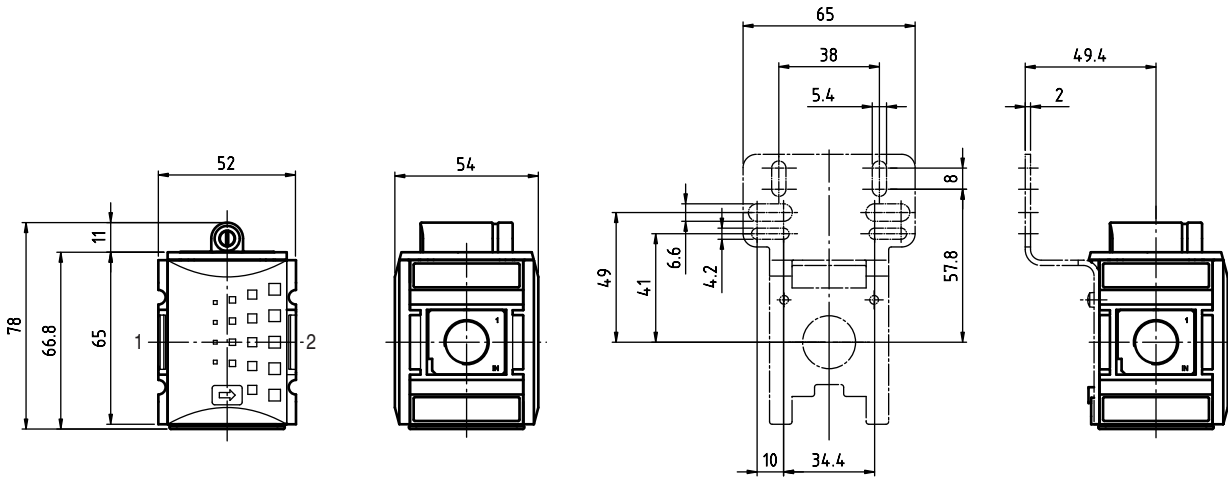
Instructions d'utilisation

- Le temps de remplissage est réglable par la broche de réglage
- L'assemblage de plusieurs appareils nécessite de jeux d'assemblage KOP.1

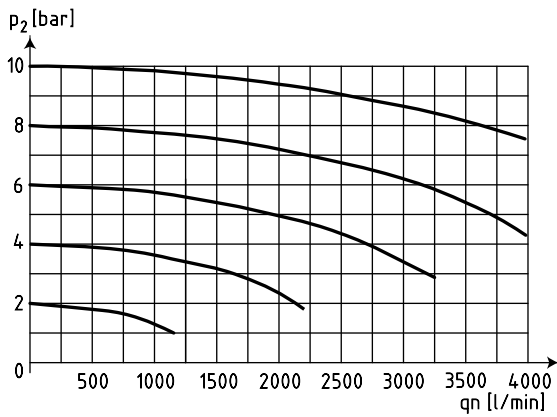
Critères de choix: KSSV-138

1	Raccordement	
	114	G 1/4
	138	G 3/8
	1N14	1/4-18 NPTF
	1N38	3/8-18 NPTF
2	Accessoires (voir au recto)	

Série modulaire FUTURA | Démarrage progressif réglable - Taille 1

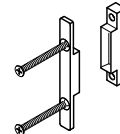


Courbes de débit



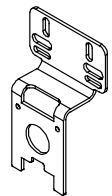
Accessoires

Jeu d'assemblage



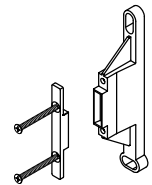
Type: KOP.1W

Équerre de fixation
(vis incluses)



Type: BW.1

Jeu d'assemblage
montage mural



Type: KOP.114K