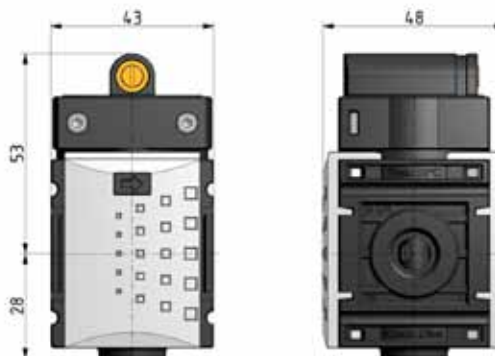
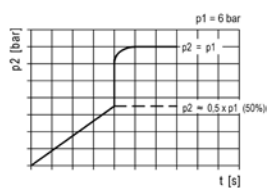


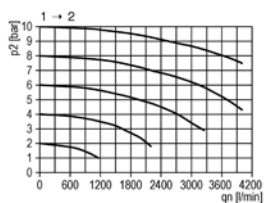
Démarreur progressif



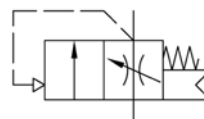
Débit



Hystérésis



Symbole



Caractéristiques

- Description : lubrificateur
- Fluides : air comprimé, gaz neutres.
- Pression d'alimentation P1 : mini 2,5 bar
- Pression d'alimentation P1 : maxi 12 bar
- Température du fluide : 0 - 50°C
- Pression alternative : 50% P1 (uniquement pour les systèmes fermés)

Accessoires



Kit de fixation murale
BW-0



Kit de fixation murale
KOP-OW

type

KSSV-014

description

Démarreur progressif G1/4