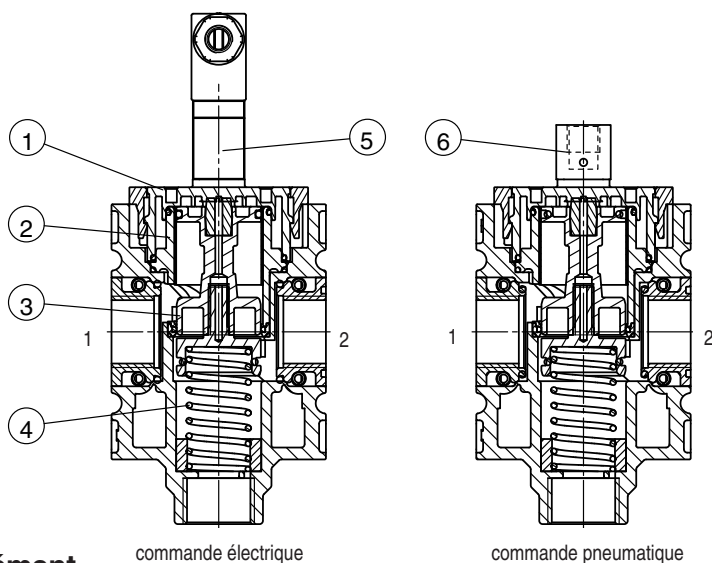
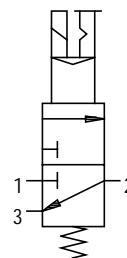


Série modulaire FUTURA | Electro distributeur 3/2 - Taille 4

Caractéristiques	Type	KSOV-434	KSOV-41
Raccordement		G 3/4	G 1
Construction		Vanne à 3voies	
Position de montage		quelconque	
Fluides		Air comprimé, gaz neutres	
Température du fluide et de l'ambiance		max. 50 °C	
Pression d'entrée		Pe min. 2 bar Pe max. 10 bar	
Tension standard		24 V = ; 115V / 50Hz, 230V / 50Hz	
Durée d'enclenchement relative		100 %	
Puissance		1 - 2,5 W Tension continue 3 VA Tension alternative (50 Hz)	
Débit nominal		Qn 4500 l/min (Pe = 6,3 bar, Δp = 1bar)	
Commande		électrique (standard), pneumatique	
Protection		IP 65 suivant DIN 40050	
Connexion électrique		Connecteur EN 175301-803, forme C / ISO 15217 Nombre de pôles 2+PE (inclus dans la livraison)	
Mode de fixation		équerre de fixation, montage murale	
Poids		0,780 kg	



commande électrique



Série 4

Code de designation

KSOV - *** *

Type

1 Raccordement

2 Accessoires

élément

de construction

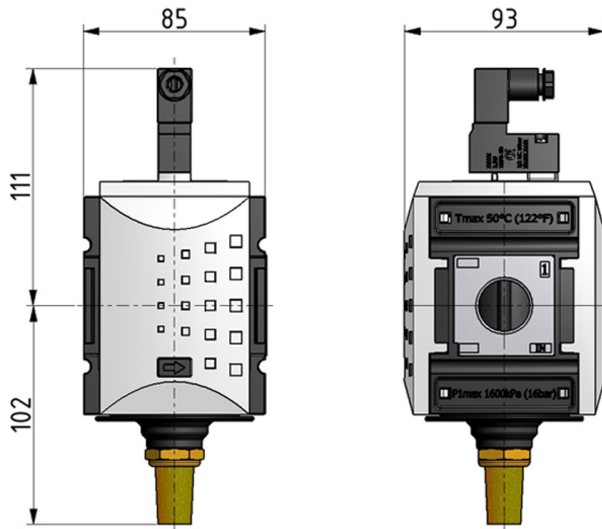
No.	Dénomination	Matériaux	Référence
1	Couvercle supérieur	POM	---
2	Führungshülse	Laiton - NBR	---
3	Ventilstößel	Laiton - NBR	---
4	Ressort de contre-pression	acier inoxydable	---
5	Vanne pilote 24V inclusive prise à 2 pôles +PE		---
6	raccord G1/8	POM	---
7	joint d'étanchéité	NBR	---

Indication pour le maniemment

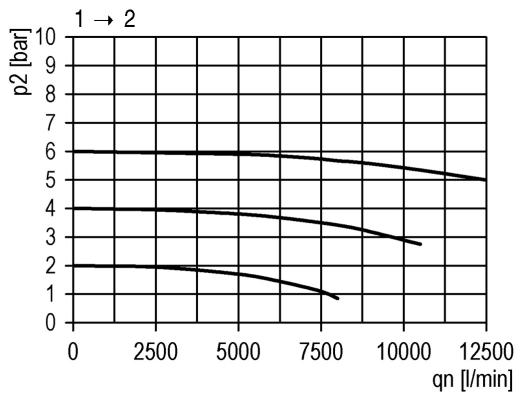
- deux positions de commutation
Position de base: Entrée (1) fermée, sortie (2) reliée à l'échappement
Commutée: Entrée (1) reliée à la sortie, échappement fermé
- L'assemblage de plusieurs appareils nécessite de jeux d'assemblage KOP.2

1	Raccordement	
	238	G 3/8
	212	G 1/2
	2N38	3/8-18 NPTF
	2N12	1/2-14 NPTF
2	Accessoires (voir au recto)	
	24	commande électrique 24V=
	115	commande électrique 115V / 50Hz
	230	commande électrique 230V / 50Hz
	I	Commande pneumatique
	C	avec adaptateur pour des électrovannes CNOMO

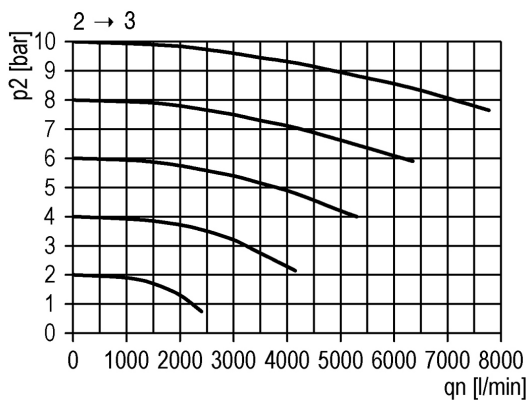
Série modulaire FUTURA | Electro distributeur 3/2 - Taille 4



Courbes de débit

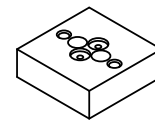


Echappement



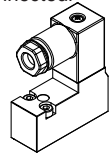
Accessoires

adapteur CNOMO



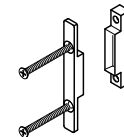
Type: ESA.1-1303

Vanne pilote avec Connecteur



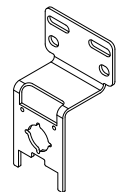
Type: 24V=
115V / 50Hz
230V / 50Hz

Jeu d'assemblage



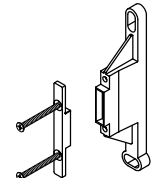
Type: KOP.4

Équerre de fixation (vis incluses)



Type: BW.4

Jeu d'assemblage montage mural



Type: KOP.4K