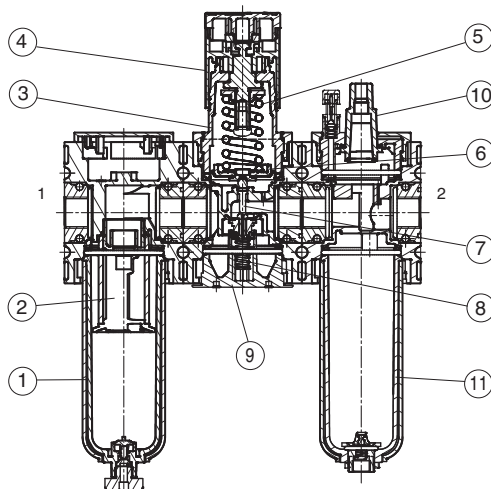


Série modulaire FUTURA | Unité 3 modules - Taille 4

Caractéristiques	Type	KS3U-434/* G	KS3U-41/* G
Raccordement		G 3/4	G 1
Construction		Filtre à élément filtrant fritté, séparation par force centrifuge, Régulateur de pression à membrane avec échappement secondaire, Lubrificateur à brouillard d'huile avec dispositif d'aspiration d'huile sous pression	
Fluides		Air comprimé, gaz neutres	
Position de montage		verticale	
Température du fluide et de l'ambiance		max. 50 °C	
Pression d'entrée		Pe max. 16 bar, Pe min. 1,5 bar pour appareils avec purge semi-automatique et automatique	
Filtration		standard 5 µm absolu	
Volume de la cuve		Filtre: 49 cm ³ , Lubrificateur: 181 cm ³	
Purge		Standard semi-automatique	
Pression de sortie [3]		0,5 - 8 bar Standard, 0,1-1 bar, 0,1-2 bar, 0,2-4 bar, 0,5-10 bar, 0,5-16 bar	
Dosage d'huile pour qv=1000l/min		1 - 2 gouttes/min (valeur indicative)	
Qualité d'huile		CL 32 suivant DIN 51517 - ISO VG 32	
Mode de fixation		Montage sur tableau, équerre de fixation, montage murale	
Poids		2,678 kg	

Livré sans écrou de fixation.



Série 2

Code de designation

KS3U - *** / * *

Type	[2] Accessoires
[1] Raccordement	[3] Pression de sortie

élément de construction

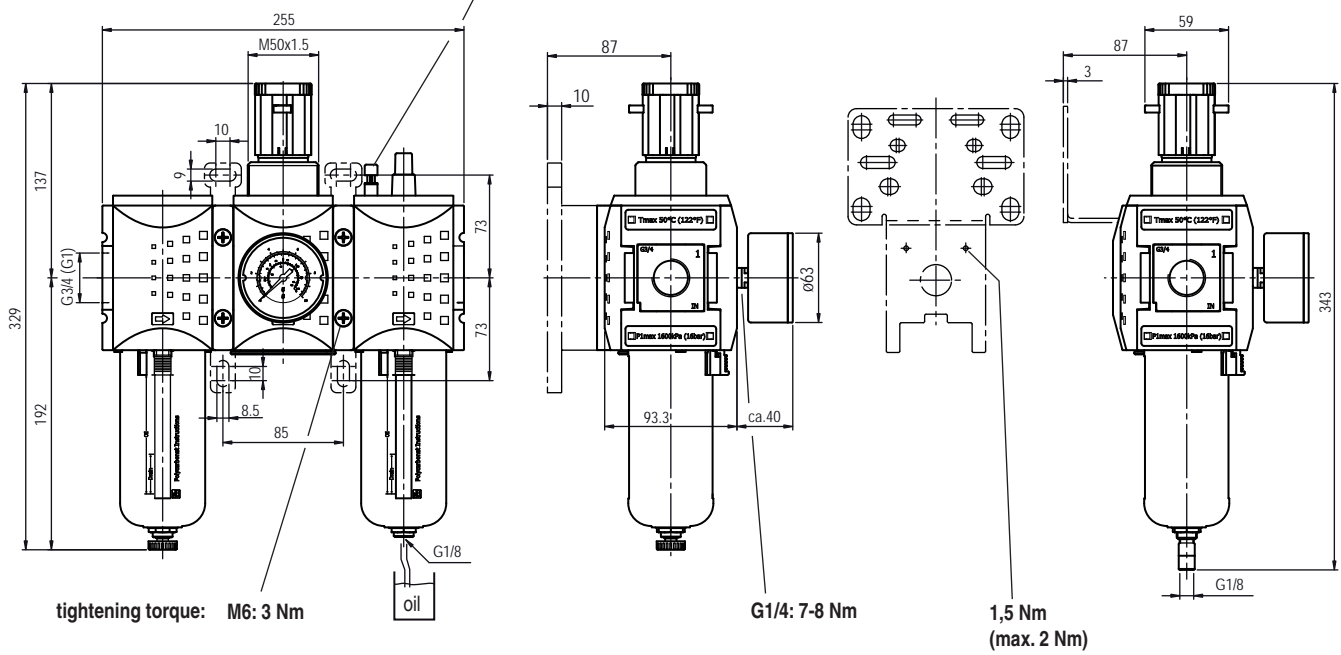
No.	Dénomination	Materiaux	Référence
1	Cuve	Polycarbonate	
2	Elément filtrant 5µm	Cellpor	
3	Capot à ressort BG4	POM	---
4	Bouton de réglage	POM	---
5	Ressort de pression	acier zingué	---
6	Membrane	Laiton-NBR-PA6	
7	Cône de supape	Laiton-NBR	
8	Ressort	acier inoxydable	---
9	Couvercle inférieur Joint torique 32x2,5	POM NBR	---
10	Voyant	Polycarbonate	
11	Cuve	Polycarbonate	

Instructions d'utilisation

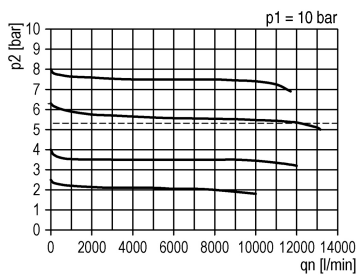
- Capillarité selon ISO 4003 „Glasperlentest“
- Le bouton de réglage peut être arrêté en l'appuyant
- Le bouton de réglage peut être assuré contre déplacement involontaire avec 2 cadenas (de même possible E11)
- L'aspiration d'huile est possible sous pression

[1]	Raccordement	
	434	G 3/4
	41	G 1
	434 NPT	3/4-14 NPT
	41 NPT	1/2-11 1/2NPT
[2]	Accessoires (voir au recto)	
	S	Montage sur tableau
	H	Cuve métallique avec voyant
	AM	Purge automatique, sans pression ouverte
	AM NC	Purge automatique, sans pression fermée
[3]	Pression de sortie (voir tableau des caractéristiques)	
	p.ex. 8	0,5 - 8 bar

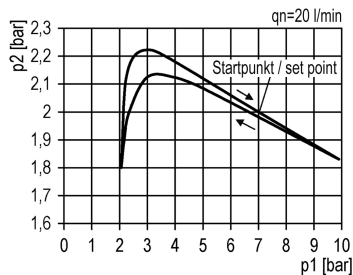
Can be filled with oil during operation



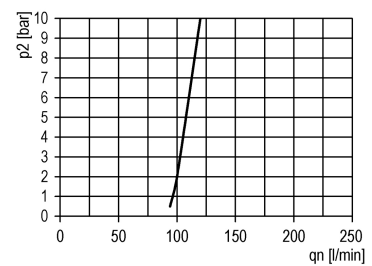
Courbes de débit



Hystérésis



Limite d'efficacité du lubrifiant



Accessoires

