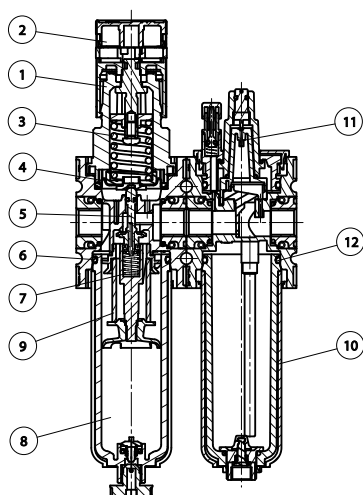


# Série modulaire FUTURA | Unité 2 modules - Taille 2

Type	KS2U-238/* G	KS2U-212/* G
<b>Caractéristiques</b>		
Raccordement	G 3/8	G 1/2
Construction	Filtre à élément filtrant fritté, séparation par force centrifuge, Régulateur de pression à membrane avec échappement secondaire, Lubrificateur à brouillard d'huile avec dispositif d'aspiration d'huile sous pression	
Fluides	Air comprimé, gaz neutres	
Position de montage	verticale	
Température du fluide et de l'ambiance	max. 50 °C	
Pression d'entrée	Pe max. 16 bar, Pe min. 1,5 bar pour appareils avec purge semi-automatique et automatique	
Filtration	standard 5 µm absolu	
Volume de la cuve	Filtre-régulateur: 49 cm³, Lubrificateur: 80 cm³	
Purge	Standard semi-automatique	
Pression de sortie [3]	0,5 - 8 bar Standard, 0,1-1 bar, 0,1-2 bar, 0,2-4 bar, 0,5-10 bar, 0,5-16 bar	
Dosage d'huile pour qv=1000l/min	1 - 2 gouttes/min (valeur indicative)	
Qualité d'huile	CL 32 suivant DIN 51517 - ISO VG 32	
Mode de fixation	Montage sur tableau, équerre de fixation, montage murale	
Poids	1,010 kg	

Livré sans écrou de fixation.



## Série 2

Code de designation

**KS2U - \*\*\* / \* \***

Type	[2] Accessoires
[1] Raccordement	[3] Pression de sortie

### élément de construction

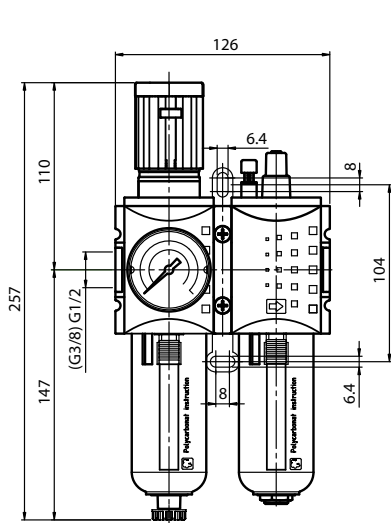
No.	Dénomination	Matériaux	Référence
1	Capot à ressort BG2	POM	---
2	Bouton de réglage	POM	---
3	Ressort de pression	acier zingué	---
4	Membrane	Laiton-NBR-PA6	
5	Cône de supape	Laiton-NBR	
6	Joint torique 37,5x2,5	NBR	
7	Ressort	acier inoxydable	---
8	Cuve	Polycarbonate	
9	Élément filtrant 5µm	Cellpor	
10	Cuve	Polycarbonate	
11	Voyant	Polycarbonate	
12	Joint torique 37,5x2,5	NBR	

### Instructions d'utilisation

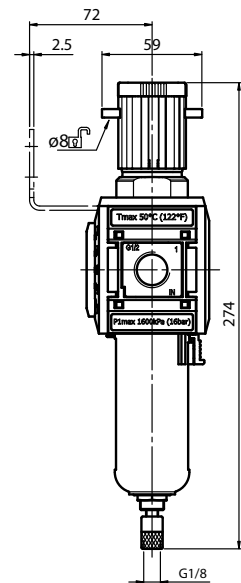
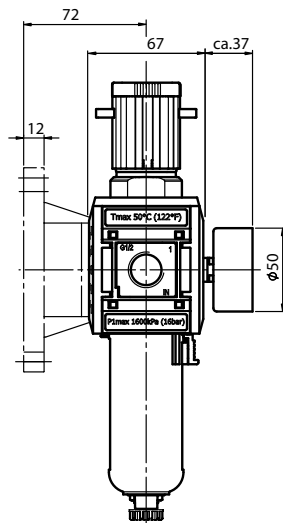
- Capillarité selon ISO 4003 ,Glasperlentest'
- Le bouton de réglage peut être arrêté en l'appuyant
- Le bouton de réglage peut être assuré contre déplacement involontaire avec 2 cadenas (de même possible E11)
- L'aspiration d'huile est possible sous pression

[1]	<b>Raccordement</b>	
	238	G 3/8
	212	G 1/2
	2N38	3/8-18 NPTF
	2N12	1/2-14 NPTF
[2]	<b>Accessoires (voir au recto)</b>	
	S	Montage sur tableau
	H	Cuve métallique avec voyant
	AM	Purge automatique, sans pression ouverte
	AM NC	Purge automatique, sans pression fermée
[3]	<b>Pression de sortie (voir tableau des caractéristiques)</b>	
	p.ex. 8	0,5 - 8 bar

# Série modulaire FUTURA | Unité 2 modules - Taille 2

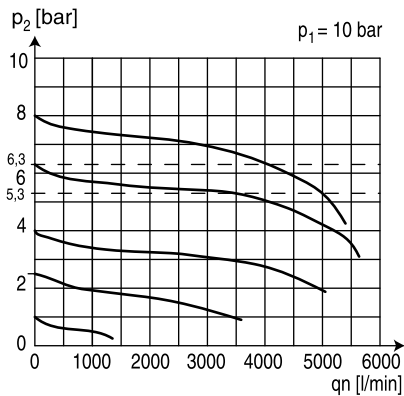


Purge semi-automatique

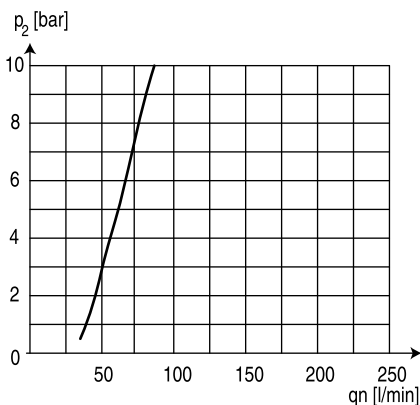


Purge automatique

## Courbes de débit



## Limite d'efficacité du lubrifiant



## Accessoires

