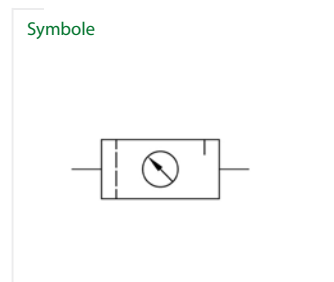
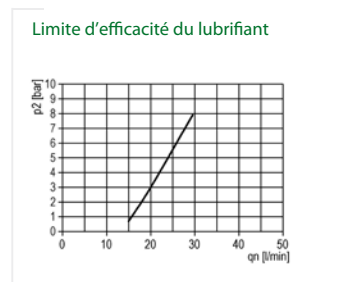
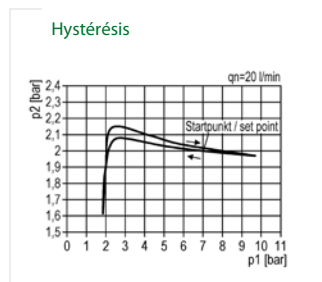
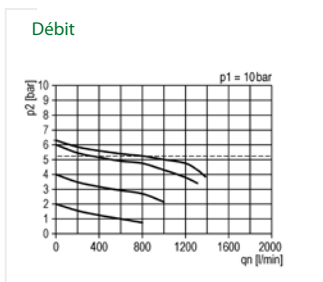
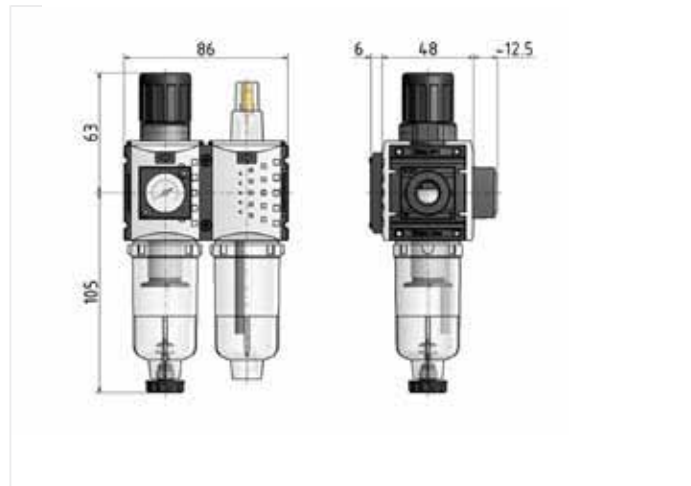
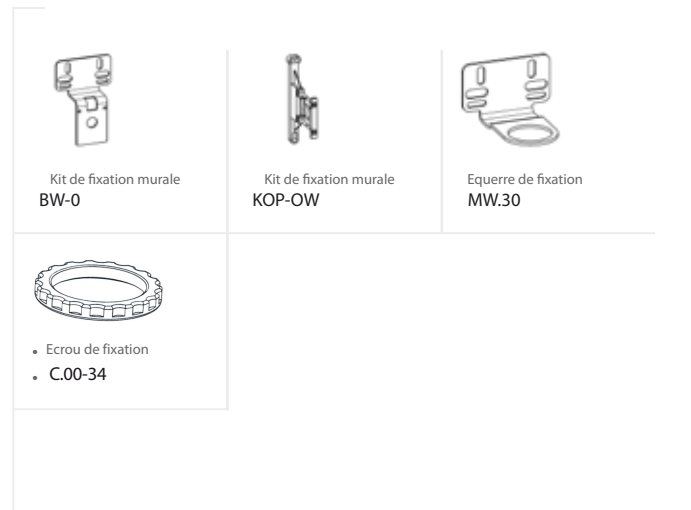


Traitement d'air FUTURA | 2 modules (5 μ m) Taille 0

Unité 2 modules



- Caractéristiques**
- **Description** : filtre à éléments filtrant fritté, séparation par force centrifuge. Régulateur de pression à membrane avec échappement secondaire. Lubrificateur à brouillard d'huile avec dispositif d'aspiration d'huile sous pression.
 - **Fluides** : air comprimé, gaz neutres.
 - **Pression d'alimentation P1** : mini 1,5 bar
 - **Pression d'alimentation P1** : maxi 12 bar
 - **Température du fluide** : 0 - 50°C
 - **Cuve** : PC
 - **Jauge** : HA
 - **Position de montage** : verticale
 - **Filtration** : 5 μ m
 - **Volume cuve lubrificateur** : 35 cm³
 - **Dossage d'huile pour qv=1000l/min** : 10 à 20 gouttes/min
 - **Qualité d'huile** : CL 32 DIN 51517 - ISO VG 32
- Ecrou de fixation vendu séparément



type
KS2U-014/* G

description
Unité 2 modules G1/4" - 0,5-8 - 5 μ m avec cuve plastique, vidange semi-automatique et jauge intégrée.