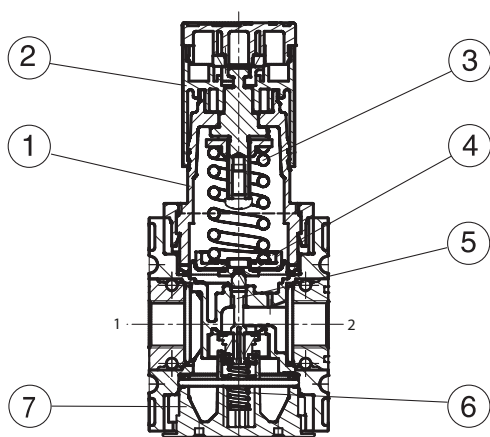


# Série modulaire FUTURA | Régulateur - Taille 2

Caractéristiques	Type	KREG-238/* G	KREG-212/* G
Raccordement		G 3/8	G 1/2
Construction		Régulateur de pression à membrane avec échappement secondaire	
Fluides		Air comprimé, gaz neutres	
Position de montage		quelconque	
Température du fluide et de l'ambiance		max. 50 °C	
Pression d'entrée		Pe max. 16 bar	
Pression de sortie <span style="border: 1px solid black; padding: 0 2px;">3</span>		Standard 0,5-8 bar 0,1-1 bar, 0,1-2 bar, 0,2-4 bar, 0,5-10 bar, 0,5-16 bar	
Mode de fixation		Montage sur tableau, équerre de fixation, montage murale	
Poids		0,540 kg	



Livré sans écrou de fixation.

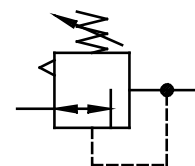


## élément de construction

No.	Dénomination	Materiaux	Référence
1	Capot à ressort BG2	POM	---
2	Bouton de réglage	POM	---
3	Ressort de pression	acier zingué	---
4	Membrane	Laiton-NBR-PA6	
5	Cône de supape	Laiton-NBR	
6	Joint torique 37,5x2,5	NBR	
7	Ressort	acier inoxydable	---
8	Couvercle	POM	---

## Indication pour le maniement

- Le bouton de réglage peut être arrêté en l'appuyant
- Le bouton de réglage peut être assuré contre déplacement involontaire avec 2 cadenas (de même possible E11)
- L'assemblage de plusieurs appareils nécessite de jeux d'assemblage KOP.2



## Série 2

Code de designation

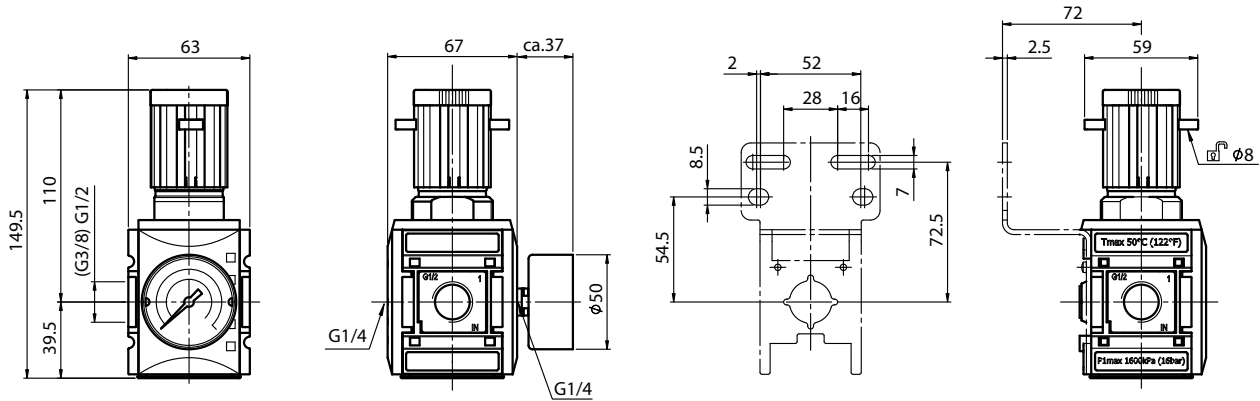
**KREG - \*\*\* / \* \***

Type	<span style="border: 1px solid black; padding: 0 2px;">2</span> Accessoires
<span style="border: 1px solid black; padding: 0 2px;">1</span> Raccordement	<span style="border: 1px solid black; padding: 0 2px;">3</span> Pression de sortie

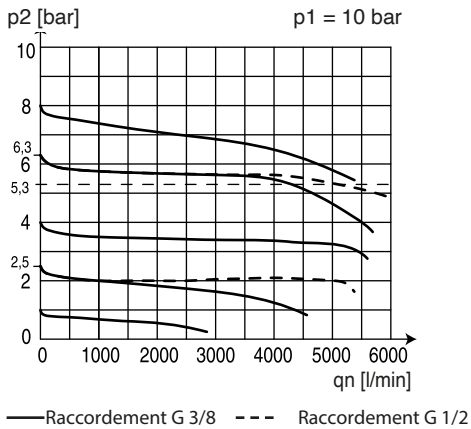
Critères de choix: KREG-212/8 G

<span style="border: 1px solid black; padding: 0 2px;">1</span>	<b>Raccordement</b>	
	238	G 3/8
	212	G 1/2
	2N38	3/8-18 NPTF
	2N12	1/2-14 NPTF
<span style="border: 1px solid black; padding: 0 2px;">2</span>	<b>Accessoires</b> (voir au recto)	
	S	Montage sur tableau
<span style="border: 1px solid black; padding: 0 2px;">3</span>	<b>Pression de sortie</b> (voir tableau des caractéristiques)	
	p.ex. 8	0,5 - 8 bar

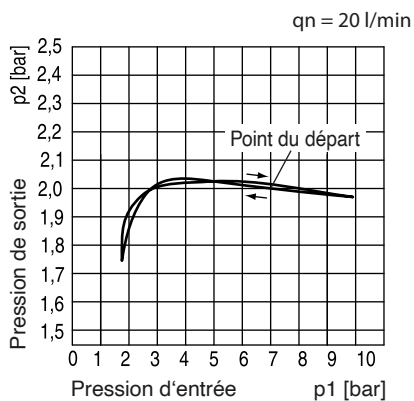
# Série modulaire FUTURA | Régulateur - Taille 2



## Courbes de débit



## Hystérésis



## Accessoires

<b>Manomètre</b> 	<b>Ressort de pression</b>  Type: 0,1- 1: FED.2-700 0,1- 2: FED.2-701 0,2- 4: FED.2-702 0,5- 8: FED.2-703 0,5-10: FED.2-704 0,5-16: FED.2-705	<b>cadenas</b>  Type: VH.32 avec clé VH.31 sans clé
<b>équerre de fixation (vis incluses)</b>  Type: BW.2	<b>équerre de fixation pour montage en tableau</b>  Type: BW.21	<b>Ecrou pour montage sur tableau M 42 x 1,5</b>  Type: SM.2
<b>Jeu d'assemblage</b>  Type: KOP.2	<b>Jeu d'assemblage montage mural</b>  Type: KOP.2K	