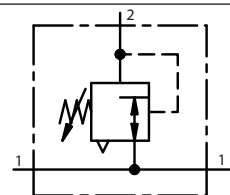
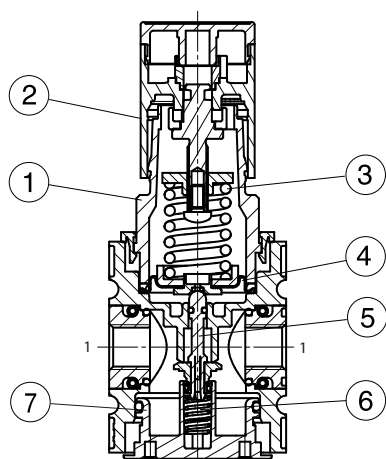


# Série modulaire FUTURA | Régulateur alimentation traversante - Taille 2

Type	KRBE-238/* G	KRBE-212/* G
Caractéristiques		
Raccordement	G 3/8	G 1/2
Construction	Régulateur de pression à membrane avec échappement secondaire	
Fluides	Air comprimé, gaz neutres	
Position de montage	quelconque	
Température du fluide et de l'ambiance	max. 50 °C	
Pression d'entrée	Pe max. 16 bar	
Pression de sortie [3]	Standard 0,5-8 bar 0,1-1 bar, 0,1-2 bar, 0,2-4 bar, 0,5-10 bar, 0,5-16 bar	
Mode de fixation	Montage sur tableau, équerre de fixation, montage murale	
Poids	0,540 kg	



Livré sans écrou de fixation.



## Série 2

Code de designation

**KRBE - \*\*\* / \* \***

Type

[1] Raccordement

[2] Accessoires

[3] Pression de sortie

Critères de choix: KRBE-212/8 G

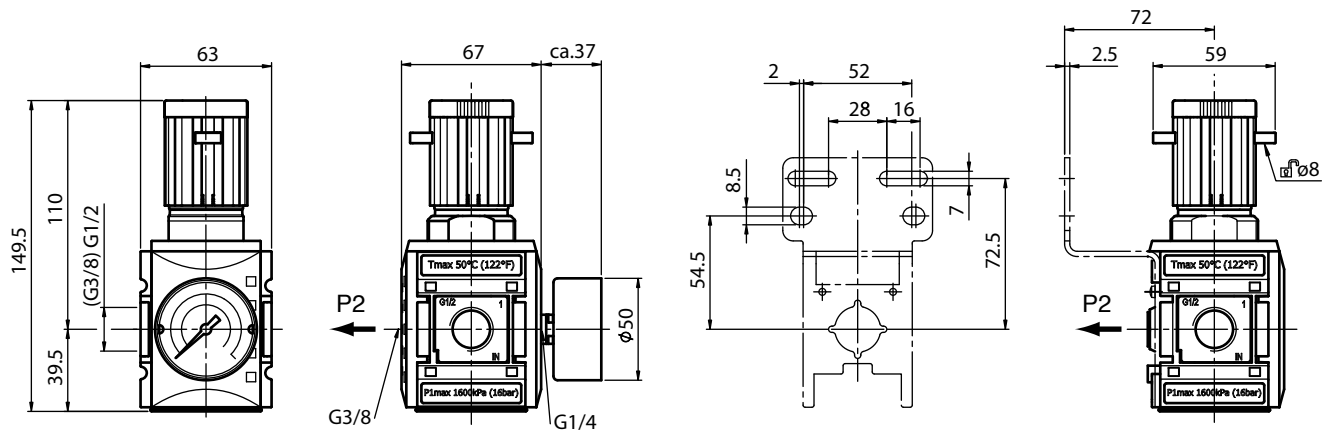
Nr.	Benennung	Werkstoff	Bestell-Nr.
1	Capot à ressort	POM	---
2	Bouton de réglage	POM	---
3	Ressort de pression	acier zingué	---
4	Membrane C	Laiton-NBR-PA6	
5	Cône de supape	Laiton-NBR	
6	Joint torique 37,5x2,5	NBR	
7	Ressort	acier inoxydable	---
8	Couvercle	POM	---

### Indication pour le maniemement

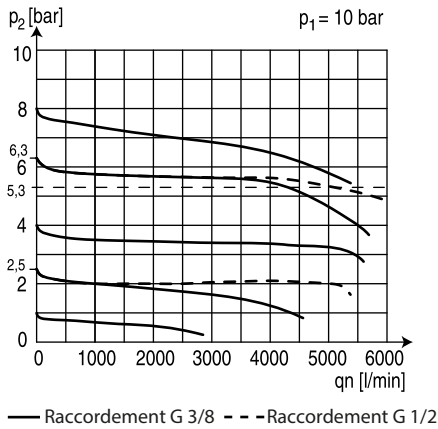
- Le bouton de réglage peut être arrêté en l'appuyant
- Le bouton de réglage peut être assuré contre déplacement involontaire avec 2 cadenas (de même possible E11)
- L'assemblage de plusieurs appareils nécessite de jeux d'assemblage KOP.2

[1]	<b>Raccordement</b>	
	238	G 3/8
	212	G 1/2
	2N38	3/8-18 NPTF
	2N12	1/2-14 NPTF
[2]	<b>Accessoires (voir au recto)</b>	
	S	Montage sur tableau
[3]	<b>Pression de sortie (voir tableau des caractéristiques)</b>	
	p.ex. 8	0,5 - 8 bar

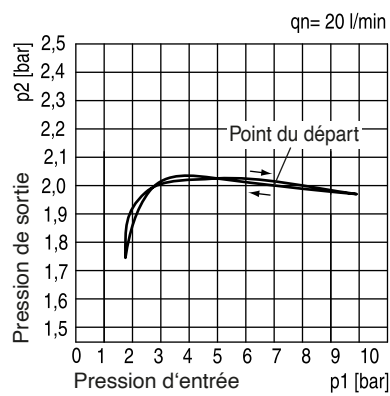
# Série modulaire FUTURA | Régulateur alimentation traversante - Taille 2



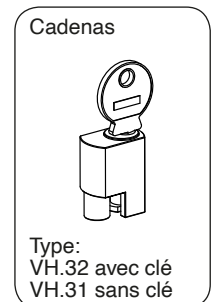
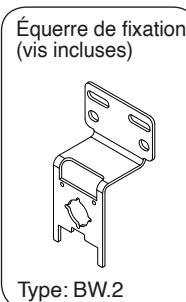
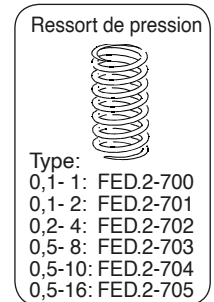
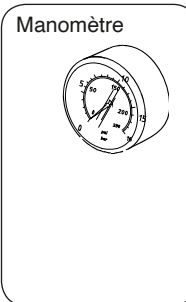
## Courbes de débit



## Hystérésis



## Accessoires



## Exemple d'application

