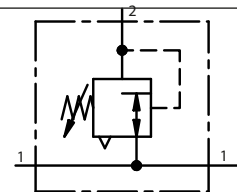
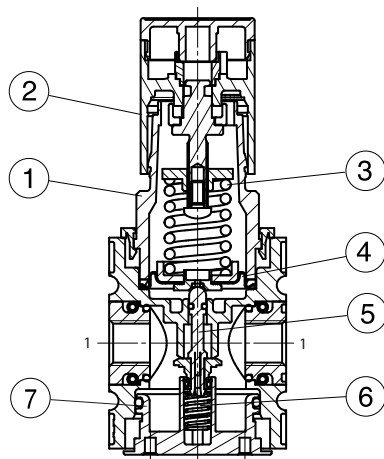


Série modulaire FUTURA | Régulateur alimentation traversante - Taille 1

Type	KRBE-114/* G	KRBE-138/* G
Caractéristiques		
Raccordement	G 1/4	G 3/8
Construction	Régulateur de pression à membrane avec échappement secondaire	
Fluides	Air comprimé, gaz neutres	
Position de montage	quelconque	
Température du fluide et de l'ambiance	max. 50 °C	
Pression d'entrée	Pe max. 16 bar	
Pression de sortie 3	Standard 0,5-8 bar 0,1-1 bar, 0,1-2 bar, 0,2-4 bar, 0,5-10 bar, 0,5-16 bar	
Mode de fixation	Montage sur tableau, équerre de fixation, montage murale	
Poids	0,292 kg	



Livré sans écrou de fixation.



Indication pour le maniement

(Jeu de pièces de rechange: ESA.1-1311)

Nr.	Benennung	Werkstoff	Bestell-Nr.
1	Capot à ressort	POM	---
2	Bouton de réglage	POM	---
3	Ressort de pression	acier zingué	---
4	Membrane	Laiton-NBR-PA6	
5	Cône de supape	Laiton-NBR	
6	Joint torique 32x2,5	NBR	
7	Ressort	acier inoxydable	---
8	Couvercle	POM	---

Indication pour le maniement

- Le bouton de réglage peut être arrêté en l'appuyant
- Le bouton de réglage peut être assuré contre déplacement involontaire avec 2 cadenas (de même possible E11)
- L'assemblage de plusieurs appareils nécessite de jeux d'assemblage KOP.1

Série 1

Code de designation

KRBE - * / * ***

Type

1 Raccordement

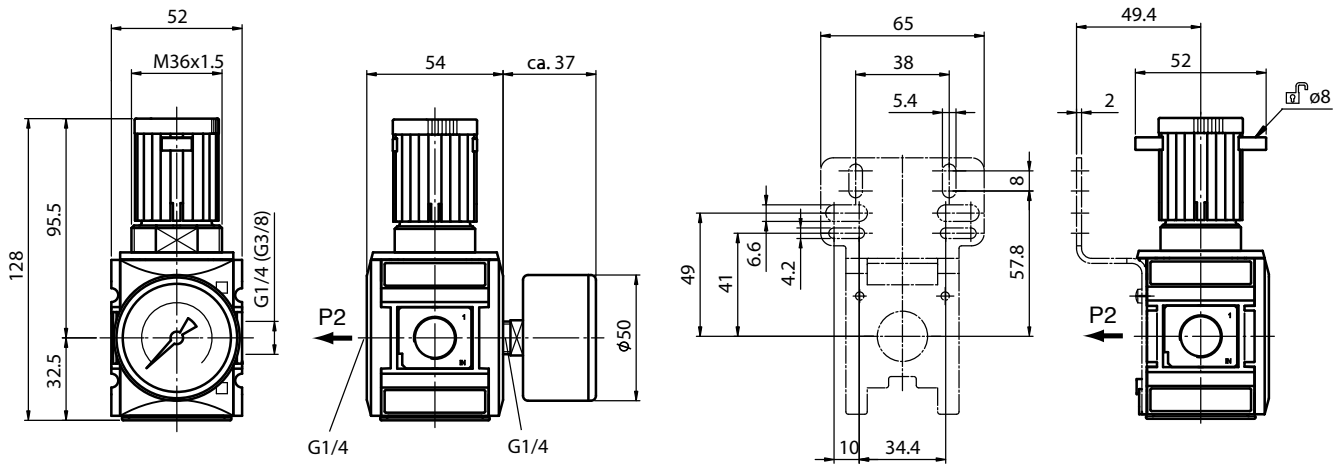
2 Accessoires

3 Pression de sortie

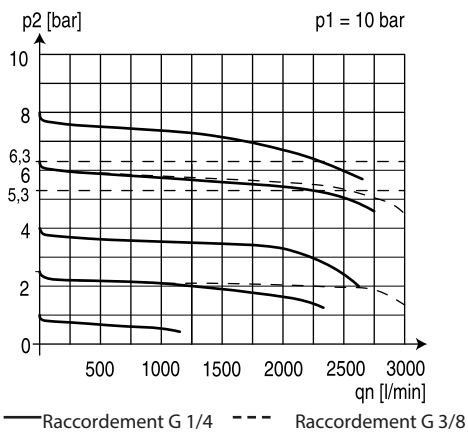
Critères de choix: KRBE-138/8 G

1	Raccordement	
	114	G 1/4
	138	G 3/8
	1N14	1/4-18 NPTF
	1N38	3/8-18 NPTF
2	Accessoires (voir au recto)	
	S	Montage sur tableau
3	Pression de sortie (voir tableau des caractéristiques)	
	p.ex. 8	0,5 - 8 bar

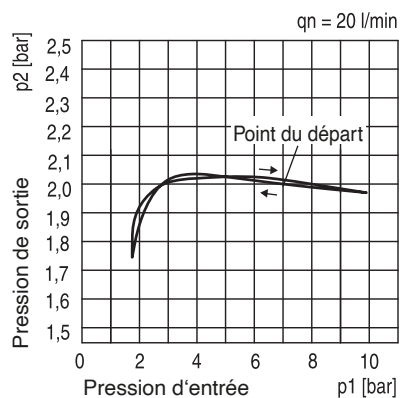
Série modulaire FUTURA | Régulateur alimentation traversante - Taille 1



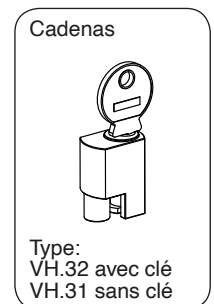
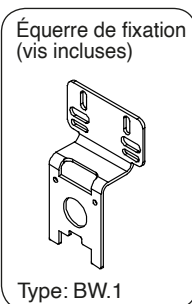
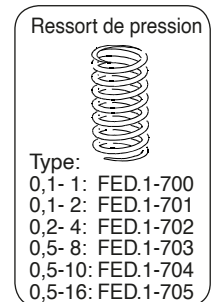
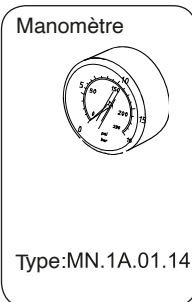
Courbes de débit



Hystérésis



Accessoires



Exemple d'application

