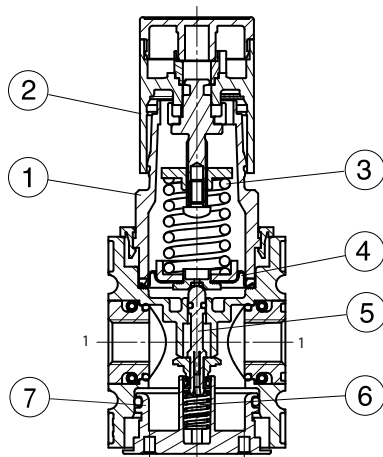


Série modulaire FUTURA | Régulateur de précision alim. traversante - Taille 2

Caractéristiques	Type	KPRB-238/*	KPRB-212/*
Raccordement		G 3/8	G 1/2
Construction		Régulateur de pression à membrane avec échappement secondaire	
Fluides		Air comprimé, gaz neutres	
Position de montage		quelconque	
Température du fluide et de l'ambiance		max. 50 °C	
Pression d'entrée		Pe max. 16 bar	
Pression de sortie ^[3]		Standard 0,5-8 bar 0,1-1 bar, 0,1-2 bar, 0,2-4 bar, 0,5-10 bar, 0,5-16 bar	
Consommation propre en air		2,6 l/min P2 = 6 bar	
Mode de fixation		Montage sur tableau, équerre de fixation, montage murale	
Poids		0,540 kg	



Livré sans écrou de fixation.



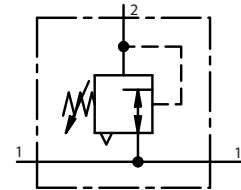
Indication pour le maniement

(Jeu de pièces de rechange: ESA.2-1310)

No.	Dénomination	Matériaux	Référence
1	Capot à ressort	POM	---
2	Bouton de réglage	POM	---
3	Ressort de pression	acier zingué	---
4	Membrane	Laiton-NBR-PA6	
5	Cône de supape	Laiton-NBR	
6	Joint torique 37,5x2,5	NBR	
7	Ressort	acier inoxydable	---
8	Couvercle	POM	

Indication pour le maniement

- Le bouton de réglage peut être arrêté en l'appuyant
- Le bouton de réglage peut être assuré contre déplacement involontaire avec 2 cadenas (de même possible E11)
- L'assemblage de plusieurs appareils nécessite de jeux d'assemblage KOP.2



Série 2

Code de designation

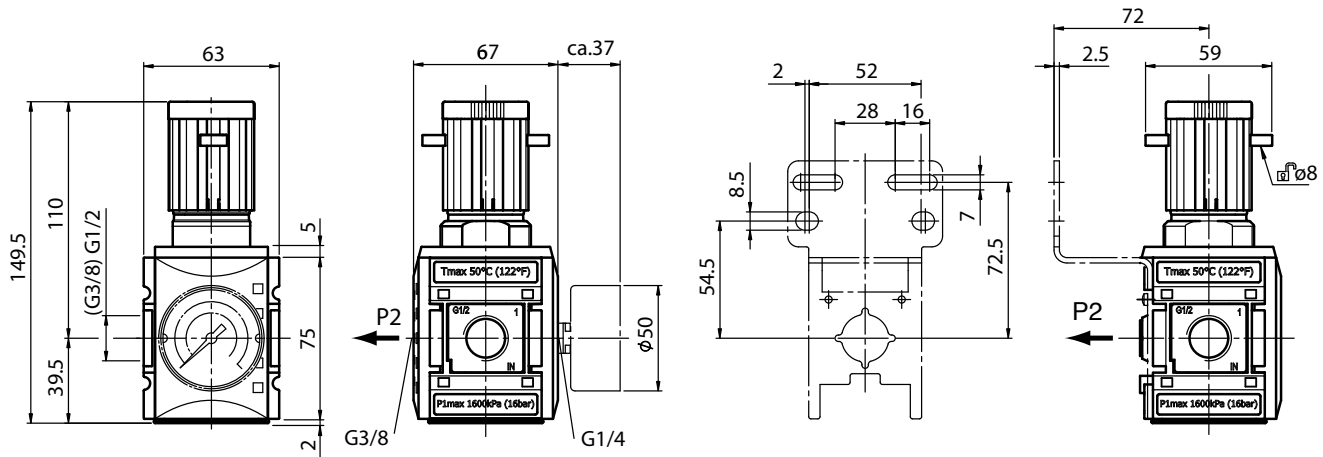
KPRB - * / * ***

Type		^[2] Accessoires
^[1] Raccordement		^[3] Pression de sortie

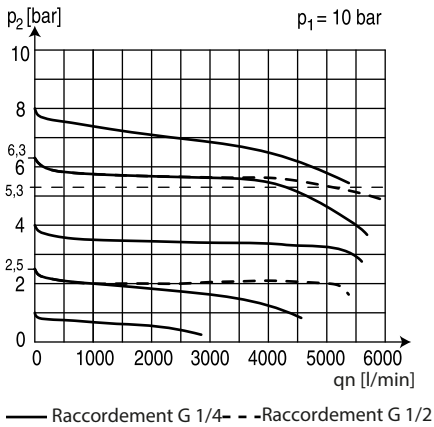
Critères de choix: KPRB-212/8 G

[1]	Raccordement	
	238	G 3/8
	212	G 1/2
	2N38	3/8-18 NPTF
	2N12	1/2-14 NPTF
[2]	Accessoires (voir au recto)	
	G	Manomètre ø50
	S	Montage sur tableau
[3]	Pression de sortie (voir tableau des caractéristiques)	
	p.ex. 8	0,5 - 8 bar

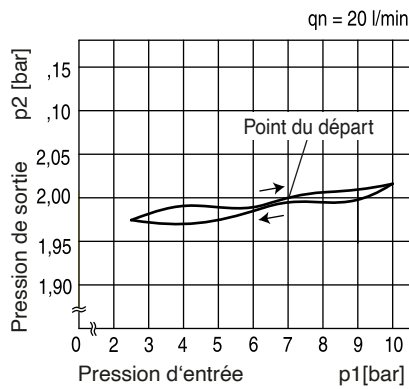
Série modulaire FUTURA | Régulateur de précision alim. traversante - Taille 2



Courbes de débit

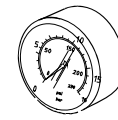


Exemple d'application



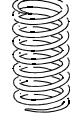
Accessoires

Manomètre



T

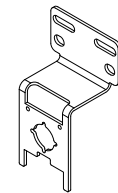
Ressort de pression



Type:

0,1- 1: FED.2-700
0,1- 2: FED.2-701
0,2- 4: FED.2-702
0,5- 8: FED.2-703
0,5-10: FED.2-704
0,5-16: FED.2-705

équerre de Fixation (vis incluses)



Type: BW.2

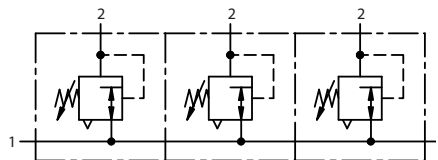
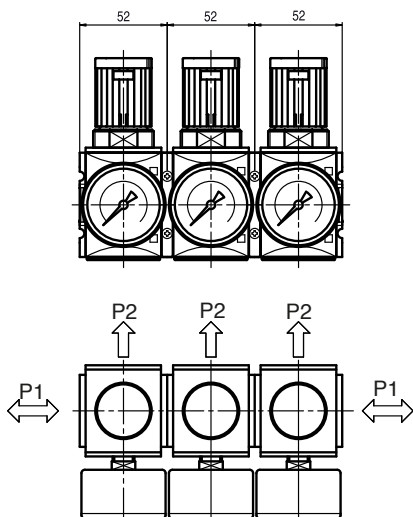
Cadenas



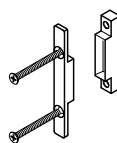
Type:

VH.32 avec clé
VH.31 sans clé

Hystérésis

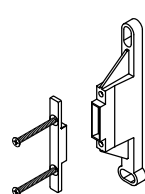


Jeu d'assemblage



Type: KOP.2

Jeu d'assemblage montage mural



Type: KOP.2K

Équerre de fixation pour montage en tableau



Type: BW.21

Écrou pour montage sur tableau M 42 x 1,5



Type: SM.2