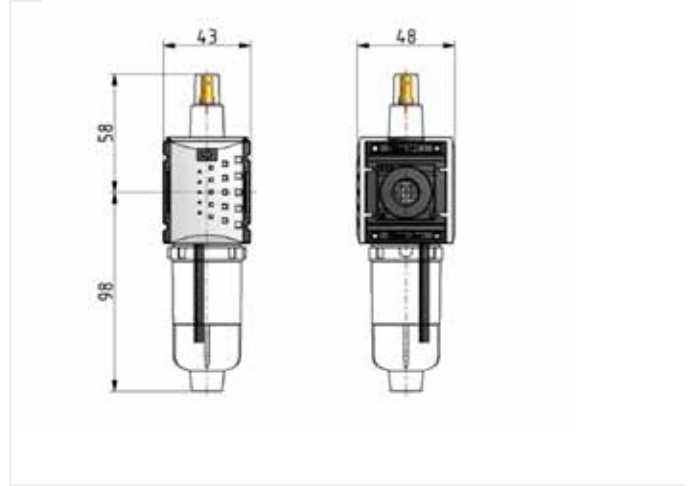
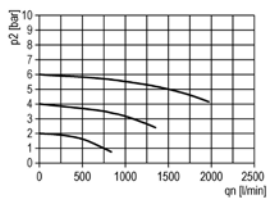


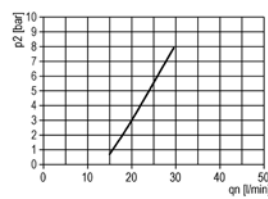
Lubrificateur



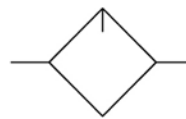
Débit



Hystérésis



Symbole



Caractéristiques

- Description : lubrificateur
- Fluides : air comprimé, gaz neutres.
- Pression d'alimentation P1 : maxi 12 bar
- Température du fluide : 0 - 50°C
- Cuve : polycarbonate
- Position de montage : verticale
- Volume cuve lubrificateur : 35 cm³
- Qualité d'huile : CL 32 DIN 51517 - ISO VG 32
- Ensemble dome : polycarbonate
- Remplissage d'huile : ne pas remplir d'huile pendant le fonctionnement

Accessoires



Kit de fixation murale
BW-0



Kit de fixation murale
KOP-OW

type

KLUB-014

description

Lubrificateur G1/4" avec cuve polycarbonate