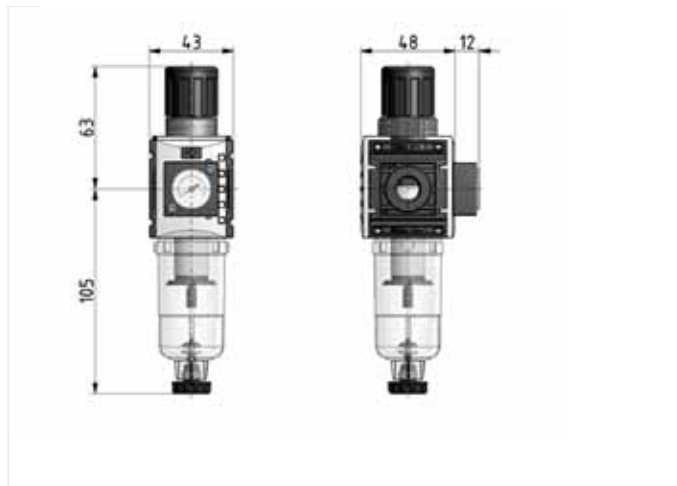
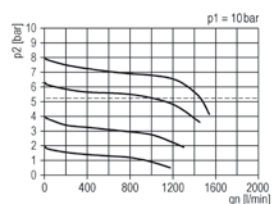


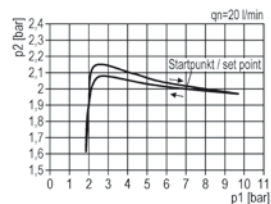
## Filtre régulateur



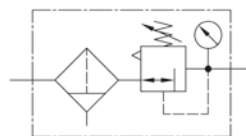
Débit



Hystérésis



Symbole



### Caractéristiques

- Description : filtre à éléments filtrant fritté, séparation par force centrifuge. Régulateur de pression à membrane avec échappement secondaire.
- Fluides : air comprimé, gaz neutres.
- Pression d'alimentation P1 : mini 1,5 bar
- Pression d'alimentation P1 : maxi 12 bar
- Température du fluide : 0 - 50°C
- Cuve : polycarbonate
- Jauge : HA
- Position de montage : verticale
- Filtration : 5µm
- Ecrrou de fixation vendu séparément

### Accessoires



- Kit de fixation murale  
BW-0



- Kit de fixation murale  
KOP-OW



- Equerre de fixation  
MW.30



- Ecrrou de fixation  
C.00-34

### type

KFRG-014/\* G

### description

Filtre régulateur G1/4 5 µm avec cuve polycarbonate, vidange semi-automatique et jauge intégrée.