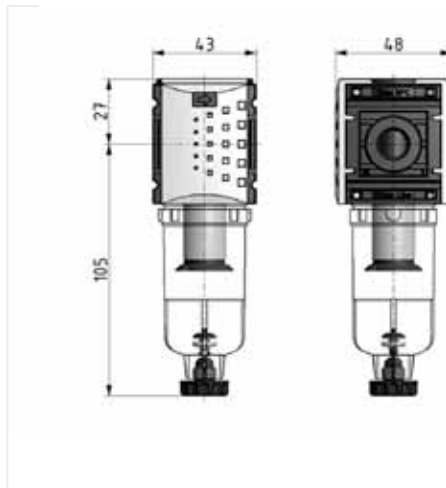
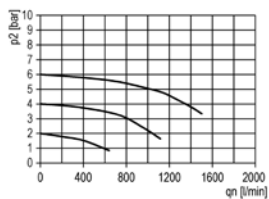


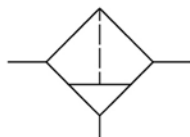
Filtre



Débit



Symbole



Caractéristiques

- Description : filtre à éléments filtrant fritté, séparation par force centrifuge.
- Fluides : air comprimé, gaz neutres.
- Pression d'alimentation P1 : mini 1,5 bar
- Pression d'alimentation P1 : maxi 12 bar
- Température du fluide : 0 - 50°C
- Cuve : polycarbonate
- Jauge : HA
- Position de montage : verticale
- Filtration : 5 μ m



Kit de fixation murale
BW-0



Kit de fixation murale
KOP-OW

type

KFIL-014

description

Filtre G1/4" - 5 μ m avec cuve polycarbonate et purge semi-automatique