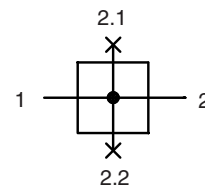
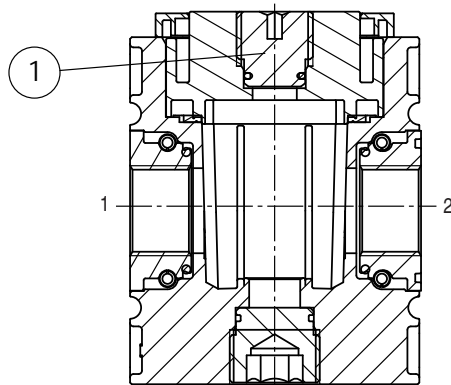


Série modulaire FUTURA | Bloc répartiteur - Taille 4

Caractéristiques	Type	KDIS-(' (KDIS-(%
Raccordement		G 3/4	G 1
Construction		Distributeur	
Position de montage		quelconque	
Fluides		Air comprimé, gaz neutres	
Température du fluide et de l'ambiance		max. 50 °C	
Pression d'entrée		Pe max. 16 bar	
Débit nominal *) (1 → 2)		Qn = F100 l/min	
Débit sortie en c (1 → 2.1)		Qn = F100 l/min	
Débit sortie en haut (1 → 2.G)		Qn = F100 l/min	
Mode de fixation		équerre de fixation, montage murale	
Poids		0,11 kg	

*) Pe = 6 bar; Δp = 1 bar



Série 4

Code de designation

KDIS - * ***

Type

1 Raccordement 2 Accessoires

élément de construction

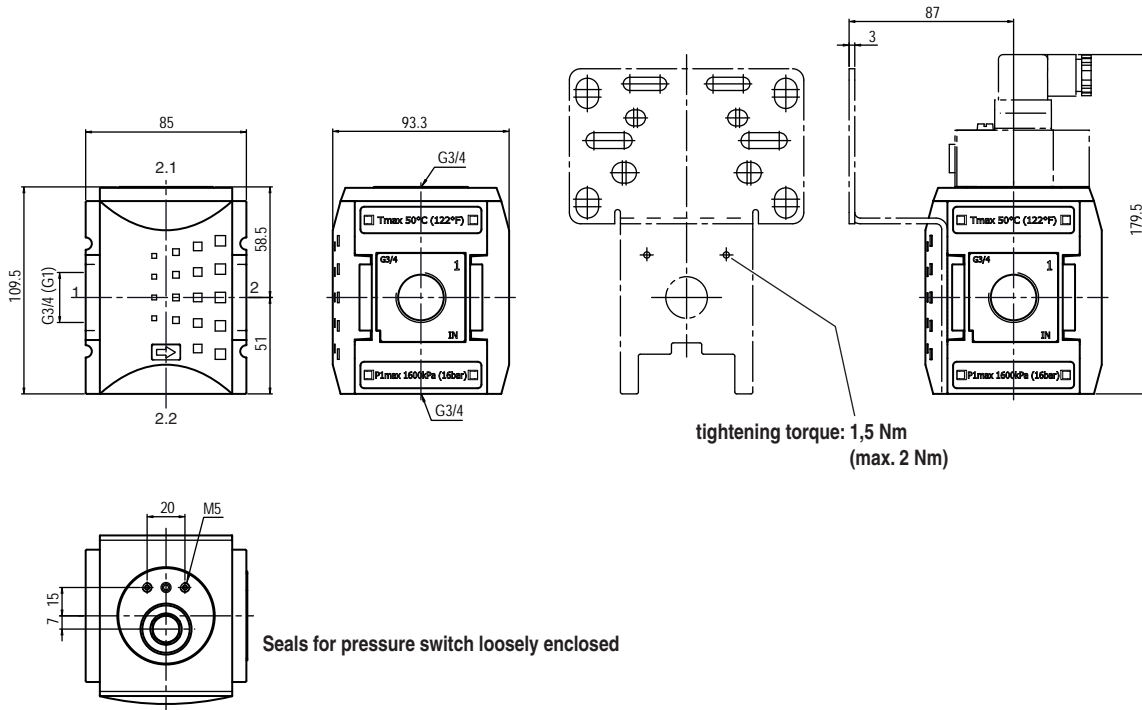
No.	Dénomination	Matériaux	Référence
1	Bouchon G1/4 avec joint torique FJEGFÈ	NBR	
2	joint formée pour manostat	NBR	

Indication pour le maniemnt

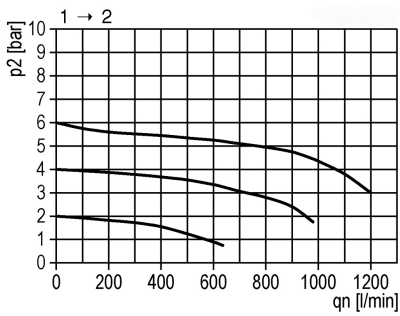
- Adapté au montage avec bride d'un manostat mécanique
- L'assemblage de plusieurs appareils nécessite de jeux d'assemblage KOP.4

1 Raccordement	
434	G 3/4
41	G 1
434 NPT	3/4-14 NPT
41NPT	1-11 1/2 NPT
2 Accessoires (voir au recto)	
U	Pressostat

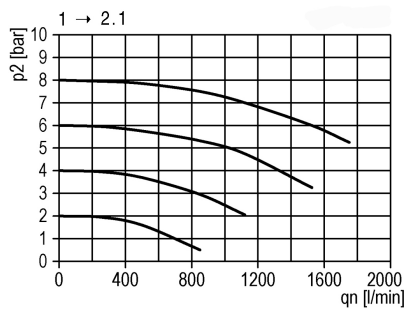
Série modulaire FUTURA | Bloc répartiteur - Taille 4



flow characteristic 1

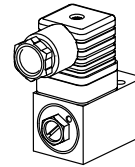


flow characteristic 2



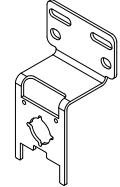
Accessoires

Pressostat



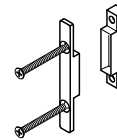
Type: PE.10

Équerre de fixation
(vis incluses)



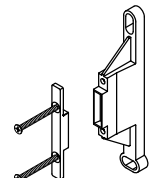
Type: BW.4

Jeu d'assemblage



Type: KOP4

Jeu d'assemblage
montage mural



Type: KOP.4K