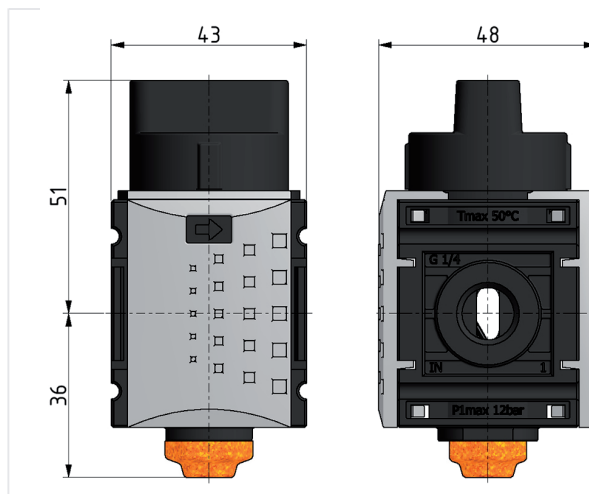
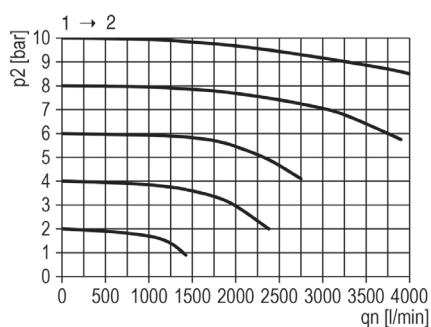


# Traitement d'air FUTURA | Vanne 3/2 manuelle cadenassable - Taille 0

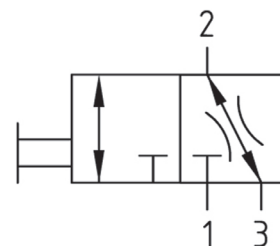
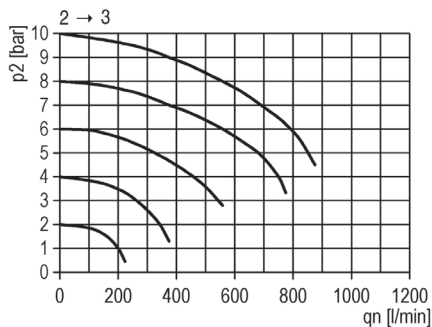


type	serie	Raccord	Débit	Poids
KBAV-014	Futura	G 1/4	2300 l/min	0.097 kg

## Débit



## Echappement



## Caractéristiques

- Description : distributeur 3/2 commande manuelle cadenassable
- Fluides : air comprimé, gaz neutres.
- Pression d'alimentation P1 : mini 12 bar
- Température du fluide : 0 - 50°C
- Sortie : G1/4"
- Vérouillable : avec cadenas
- Utilisation : le bouton peut être tourné à 90°
- Echappement (2 -> 3) : Qn = 380 l/min (at P1 = 6 bar, delta p = 1 bar)

## Accessoires



- Kit de fixation murale  
BW-0



- Kit de fixation murale  
KOP-0W