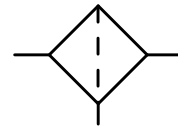
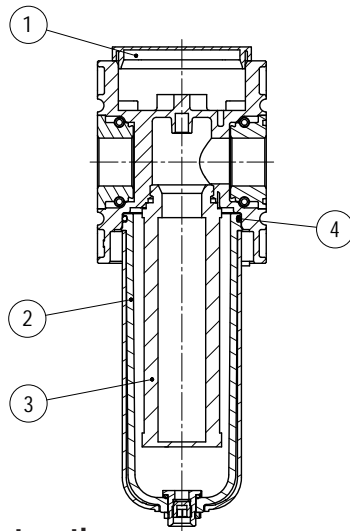


Série modulaire FUTURA | Filtre au charbon actif - Taille %

Caractéristiques	Type	KAFI-(' (KAFI-(%
Raccordement		G 3/1	G 1
Construction		Filtre à charbon actif	
Fluides		Air comprimé, gaz neutres	
Position de montage		verticale	
Température du fluide et de l'ambiance		max. 50 °C	
Résidu en huile		< 0,005 mg/m ³ Classe 0 suivant DIN ISO 8573-1	
Pression d'entrée		Pe max. 16 bar	
Volume de la cuve		1000 cm ³	
Mode de fixation		Équerre de fixation, montage murale	
Poids		0,1 € kg	



Série 4

Code de designation

KAFI - * ***

Type

1 Raccordement

2 Accessoires

élément de construction

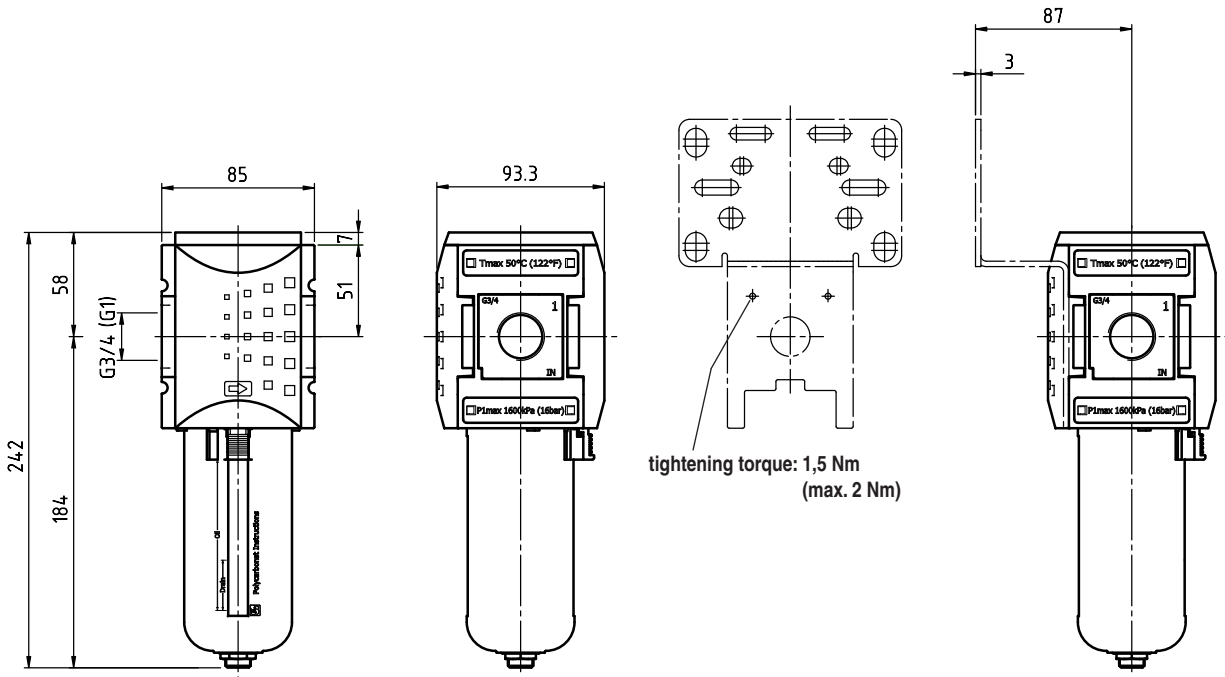
No.	Dénomination	Matériaux	Référence
1	Couvercle	ABS	---
2	Cuve	Polycarbonate	
3	Element filtrant à charbon actif	Charbon actif	
4	Joint torique 1 x2,5	NBR	

Instructions d'utilisation

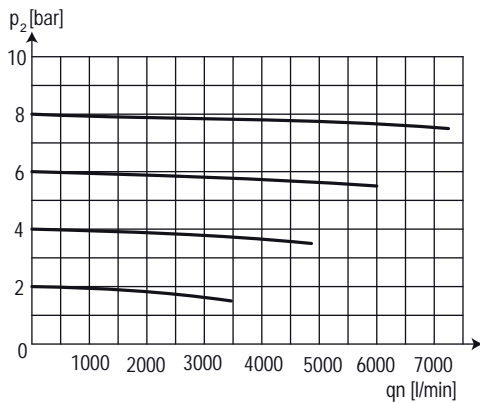
- Filtre à charbon actif pour l'absorption des vapeurs d'huile de l'air comprimé et des gaz
- L'assemblage de plusieurs appareils nécessite de jeux d'assemblage KOP.4
- Il faut impérativement prévoir un filtre fin en amont!

1	Raccordement	
	I H	G 3/4
	41	G 1
	434 NPT	3/4-14 NPT
	41 NPT	1-11 1/2 NPT
2	Accessoires (voir au recto)	
	H	Cuve métallique avec voyant

Série modulaire FUTURA | Filtre au charbon actif - Taille %

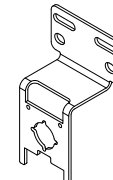


Courbes de débit



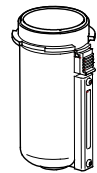
Accessoires

équerre de Fixation
(vis incluses)



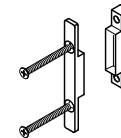
Type: BW.4

Cuve métallique
avec voyant



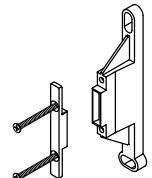
Type: BE.4 H C

Jeu d'assemblage



Type: KOP.4

Jeu d'assemblage
montage mural



Type: KOP.4K