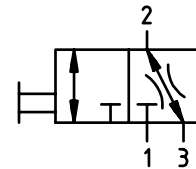
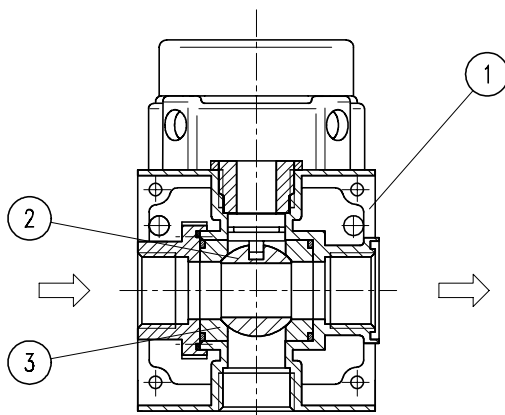
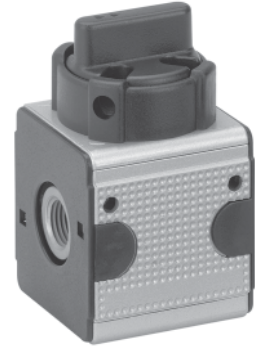


# Série modulaire MULTI-FIX | Vanne 3/2 manuelle cadenassable - Taille 1

Caractéristiques techniques	Type	K.11	K.12
Filetage		G 1/4	G 3/8
Type	vanne 3 voies, air sortant		
Position de montage	indifférente		
Pression initiale	Pe max. 16 bar		
Température du fluide et ambiante	max. 60°C		
Débit nominal	Qn 2800 l/min (bei Pe = 6 bar, delta P = 1 bar)		
Fonctionnement	levier coudé 90° tournant		
Fixation	coude, 2 orifices de passage		
Poids	0,360 kg		



## Série 1

Code de designation

**K. \*\***

Type

1 Raccordement  2 En option

## Pièces de rechange

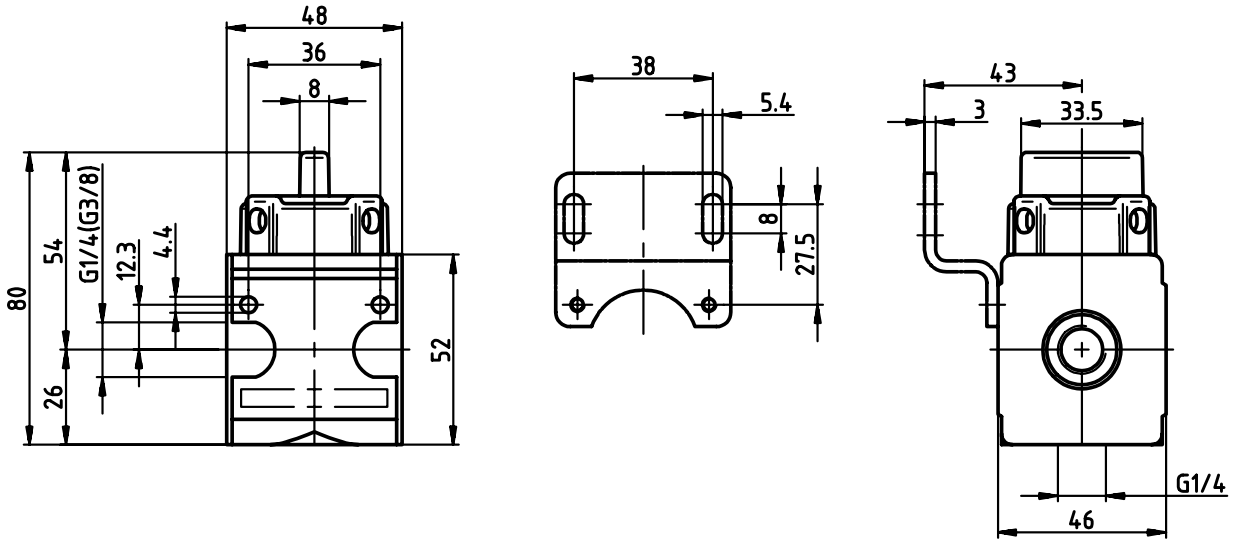
Nr	designation	matières	codes
1	Corps	zinc - Z 410	---
2	Boisseau	Ms	---
3	Flasque	téflon	---

Raccordement	
1	11 G 1/4
	12 G 3/8
En option	
2	

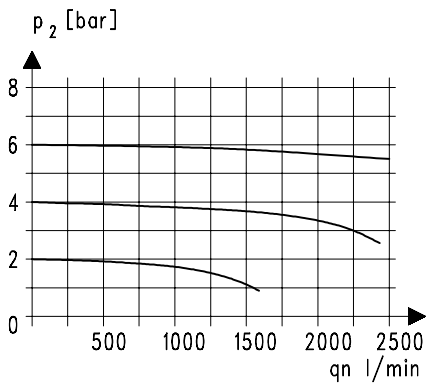
## Instructions d'utilisation

- Blockage simple par clavettes coniques et demi-filetages
- L'assemblage de plusieurs appareils individuels nécessite un kit KP.11
- L'assemblage de plusieurs appareils individuels, avec un répartiteur Z.11, nécessite un kit KP.11 Z
- Transformation en un distributeur à 2/2 voies: fermer l'orifice de décompression "R"
- Fermer à cadenas

# Série modulaire MULTI-FIX | Vanne 3/2 manuelle cadenassable - Taille 1

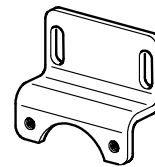


## Courbes de débit



## Accessoires

Coude



Type: ZW.11