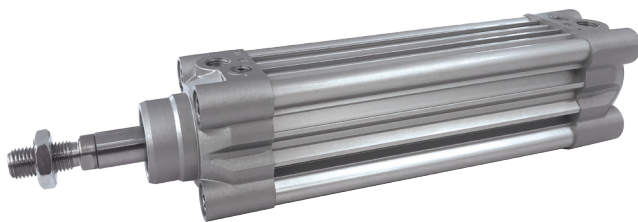


# Vérins ISO 15552 | SÉRIE JD1B antirotation



J D 1 B 0 3 2 1 0 0 \*

## Famille de produit

J : vérin ISO 15552

## Fonction

D : double effet

## Caractéristique de la tige

1 : simple tige

## Configuration

B : antirotation (système interne)

## Option

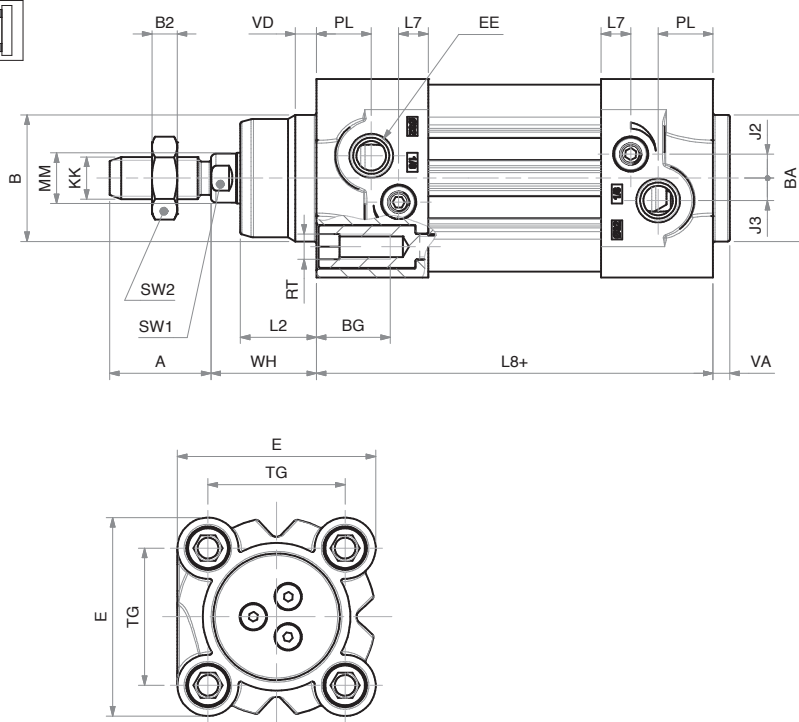
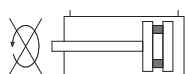
B : avec surlongueur pour bloqueur  
V : joints VITON® non magnétique

## Course

Maxi : 1000 mm

## Diamètre

Ø 32 à 63 mm



## CARACTÉRISTIQUES

Ø 32 à 63 mm

Conformes à la norme

**ISO 15552**

Version Atex sur demande

## GÉNÉRALITÉS

Profilé aluminium.

Magnétique en standard.

Montage des capteurs F20\*\* dans le profilé.

## FONCTIONNEMENT

Fluide : air comprimé, filtré 5µm lubrifié ou non

Pression d'utilisation :

maxi 10 bar

Température :

NBR : maxi +80°C

VITON® : maxi +150°C

mini -20°C (air sec)

## MATÉRIAUX

Tige : acier chromé

Joint : polyuréthane

Bague : bronze fritté

Fonderies : aluminium moulé

peint

Tube : aluminium anodisé

Aimant : plastoferrite

Piston : fonte d'aluminium

Amortisseur : acier nickelé

Vis : acier galvanisé

[www.sopra-pneumatic.com](http://www.sopra-pneumatic.com)

## Courses standards

Ø 32/40/50/63

25 - 50 - 80 - 100 - 125 - 150 - 160 - 200 - 250 - 300 - 320 - 400 - 450 - 500 - 550 - 600 - 650 - 700  
750 - 800 - 850 - 900 - 950 - 1000

Ø	A	ØB	ØBA	BG	E	EE	J2	J3	KK	L2	L7	L8+	ØMM	PL	RT	SW1	SW2	TG	VA	VD	WH	*
32	22	30	30	16	47	G1/8	5,7	5,3	M10x1,25	18	7	94	12	13	M6	10	17	32,5	4	5	26	20
40	24	35	35	16	54,5	G1/4	7,3	5	M12x1,25	22	9,2	105	16	14	M6	13	19	38	4	5	30	22
50	32	40	40	16	65	G1/4	7	6	M16x1,5	25,5	9	106	20	14	M8	17	24	46,5	4	6	37	25
63	32	45	45	16	75	G3/8	8	7,5	M16x1,5	26	8	121	20	16	M8	17	24	56,5	4	6	37	25

+ = ajouter la course du vérin (mm) - Ecrou de tige inclus.