

Vérins profilés ISO 15552 | SÉRIE ID1E



Famille de produit

I : vérin ISO 15552

Fonction

D : double effet

Caractéristique de la tige

1 : simple tige acier chromé
2 : simple tige inox

Option

B : avec surlongueur pour bloqueur
E : écrou de tige inox
V : joints VITON® non magnétique
W : joint de nez VITON®

Course

Toutes courses : maxi 2700 mm

Diamètre

Ø 32 à 125 mm

Configuration

E : profilé Easyline

CARACTÉRISTIQUES

Ø 32 à 125 mm

Conformes aux normes
ISO 15552 - VDMA 24562
NFE 49-003-1

GÉNÉRALITÉS

Profilé aluminium.
Magnétique, amortissement
pneumatique et écrou de tige
en standard (acier zingué).
Montage des capteurs F20**
dans le profilé.

FONCTIONNEMENT

Fluide : air comprimé,
filtré 5µm lubrifié ou non
Pression d'utilisation :
maxi 10 bar
Température :
maxi +80°C
mini -20°C (air sec)

MATÉRIAUX

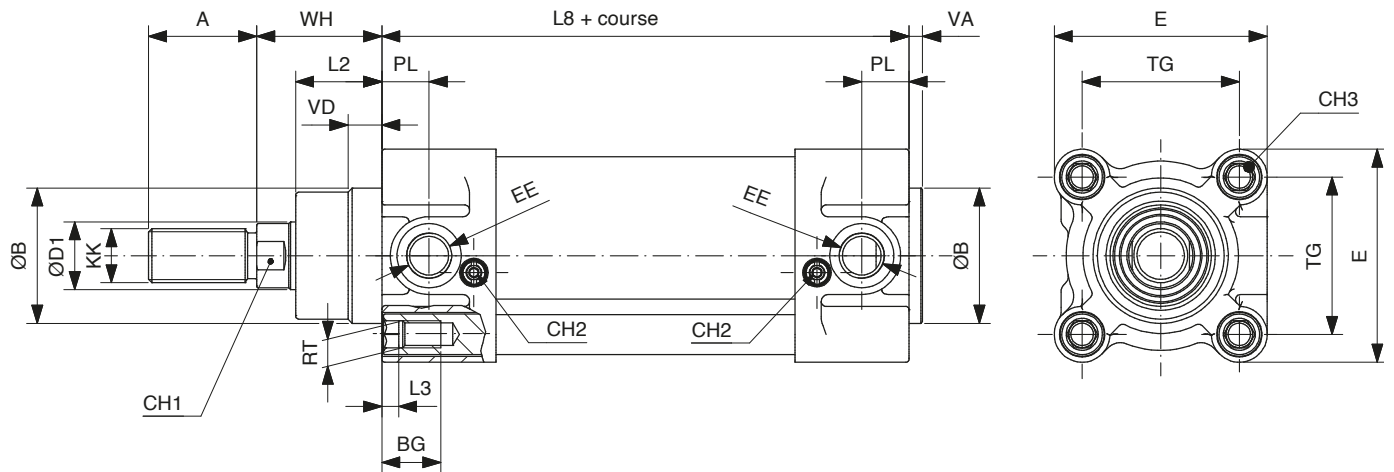
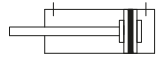
Profilé : aluminium anodisé
Tige : acier chromé / inox
Fonds : aluminium moulé
Joints : polyuréthane + NBR
Bague de guidage :
bronze fritté

Pour plus d'informations techniques
www.sopra-pneumatic.com

Forces théoriques (P = 6 bar)		Ø 032	Ø 040	Ø 050	Ø 063	Ø 080	Ø 100	Ø 125
ID1E	Poussée	482	754	1178	1869	3014	4710	7359
	Traction	414	633	989	1681	2720	4416	6877

Caractéristiques spécifiques sur demande	
Résistant aux basses températures -40 à +80°C	
Extension de tige de piston	
Lubrification FDA + joint FDA	
Filetage ou tige de piston sur mesure	
Configuration tandem	

Vérins profilés ISO 15552 | SÉRIE ID1E



Ø	ØD1	KK	A	ØB	VD	VA	L2	RT	BG	L3	TG	EE	PL	WH	L8	E	CH1	CH2	CH3
32	12	M10x1,25	22	30	8	4	18	M6	16,5	5	32,5	G1/8	12,5	26	94	47	10	3	6
40	16	M12x1,25	24	35	10	4	22	M6	16,5	5	38	G1/4	14	30	105	54	13	3	6
50	20	M16x1,5	32	40	10	4	25,5	M8	17,5	5	46,5	G1/4	14	37	106	63	17	3	8
63	20	M16x1,5	32	45	10	4	25	M8	17,5	5	56,5	G3/8	16,5	37	121	74	17	3	8
80	25	M20x1,5	40	45	10	4	35	M10	17,5	-	72	G3/8	17	46	128	93,5	22	4	6
100	25	M20x1,5	40	55	12	4	38	M10	17,5	-	89	G1/2	18	51	138	110	22	4	6
125	32	M27x2	54	60	12	6	46	M12	20,5	-	110	G1/2	18	65	160	137,5	27	4	8