

# Série modulaire MULTI-FIX | Démarreur - Taille 0

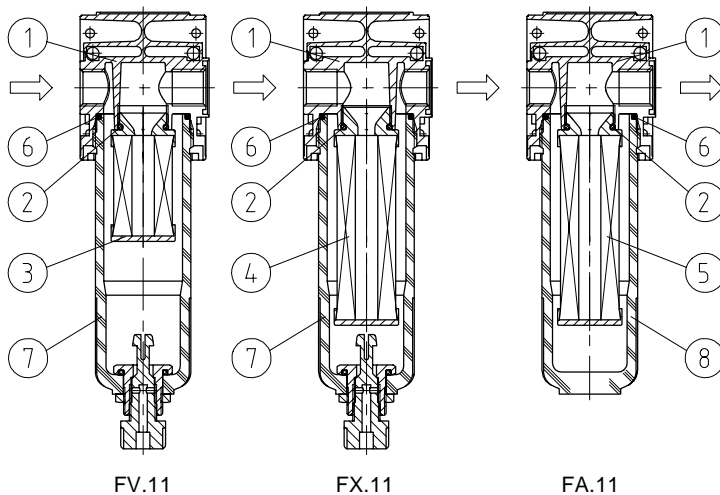
Caractéristiques techniques	Type	FV.11	FX.11	FA.11
Filetage		G 1/4	G 1/4	G 1/4
Type		préfiltre 0,3 µm	filtre fin 0,01 µm	filtre à charbon actif
Position de montage		vertical, purgeur inférieur		
Pression initiale		Pe max. 16 bar, Pe min. 0,5 bar, Pe min. 1,5 bar avec purgeur automatique		
Séparation de particules		>0,3µm 99,999%	>0,01µm 99,999%	
Teneur du résiduel d'huile			0,01 mg/m <sup>3</sup>	0,005 mg/m <sup>3</sup>
Temp. du fluide et ambiante		max. 50°C (autres plages de temps sur demande)		
Débit nominal		Qn 160 l/min <sup>1)</sup>	Qn 280 l/min <sup>2)</sup>	Qn 380 l/min <sup>3)</sup>
Capacité de la cuve		max. 10 cm <sup>3</sup>		
Purge condensée		manuel standard		
Fixation		2 otifice de passage, coude		
Poids		0,280 kg		



<sup>1)</sup> delta P=0,02 bar, <sup>2)</sup> delta P=0,09 bar, <sup>3)</sup> delta P=0,2 bar

$$Q = Q_n * f$$

pü [bar]	1	2	3	4	5	6	7	8	9	10	11	12	13	14	15	16
f	0,46	0,6	0,68	0,77	0,85	0,93	1	1,07	1,11	1,17	1,23	1,28	1,32	1,36	1,4	1,46



## Pièces de rechange

Nr	designation	matières	codes
1	Corps	zinc - Z 410	---
2	Joint torique 14 x 2	NBR	---
3	Elément de filtre V 23/40	papier-Al 0,3µm	5.1311.14.000
4	Elément de filtre X 23/70	borosilic.-Al 0,01µm	8.1311.10.000
5	Elément de filtre A 23/70	charbon actif-Al	8.1311.13.000
6	Joint torique 30 x 2	NBR	1.1100.02.000
7	Cuve condensée C.11man	polycarbonate	8.2111.84.000
8	Cuve condensée	polycarbonate	3.4711.09.000

## Instructions d'utilisation

- Blockage simple par clavettes coniques et demi-filetages
- L'assemblage de plusieurs appareils individuels nécessite un kit KP.11
- L'assemblage de plusieurs appareils individuels avec un répartiteur plat Z.11, nécessite un kit KP.11 Z
- Protection métallique ne nécessitant pas d'outillage
- Filtre à charbon actif sans purgeur

## Série 1

Code de designation

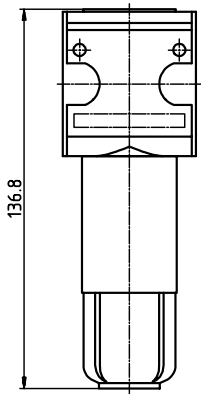
**FV.**  
**FX.**  
**FA.** 11 man

Type

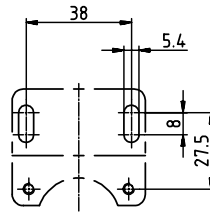
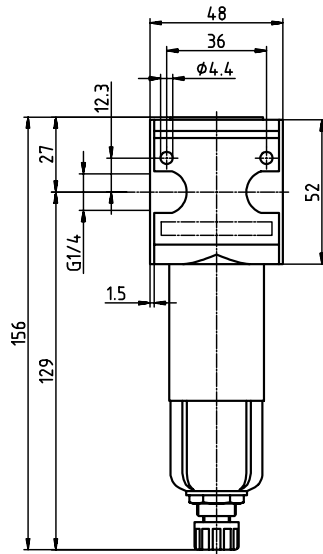
1 Raccordement

2 En option

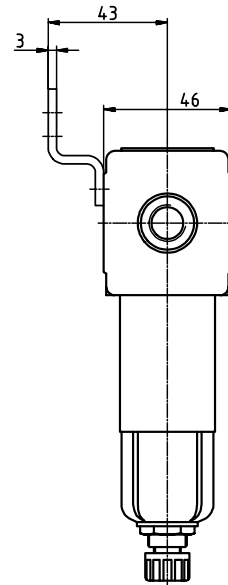
Raccordement	
1	11 G 1/4
En option	
2	B Protection métallique



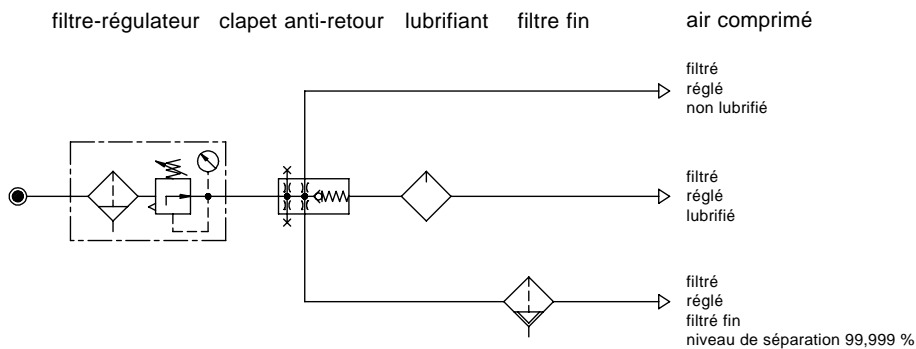
FA.11



FV.11  
FX.11



## Exemple d'application



## Accessoires

