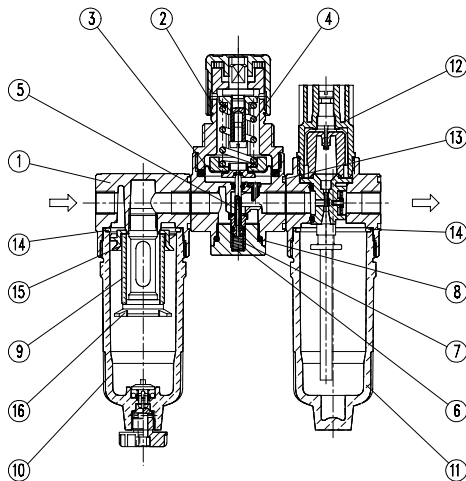


Série modulaire MULTI-FIX | Unité 3 modules - Taille 0

Caractéristiques techniques	Type	FRL.00*G	FRL.01*G
Filetage		G1/8	G 1/4
Type	Régulateur à membrane avec une décompression autom. principe de force centrifuge, micro-lubrificateur		
Position de montage	vertical, purgeur dessous		
Pression initiale	Pe max. 12 bar		
Pression secondaire	Pe min 1,5 à décompression semi- et automatique		
Mailles du filtre	5 µm standard (absolu)		
Température du fluide et ambiante	max. 60°C (autres plages de temps sur demande)		
Capacité de la cuve	16 cm³ max. quantité, 35 cm³ réservoir à huile		
Purge condensée	semi-automatique standard (HA4)		
Fixation	montage encastré, intérieur ø30,5, coude,		
Poids	0,700 kg		
	Livré avec manomètre		

Livré sans écrou de fixation.



Pièces de rechange

Nr	designation	matières	codes
1	Corps	zinc - Z 410	---
2	Capot à ressort	POM - Ms	
3	Membrane	NBR - Ms	
4	Ressort 0-10 bar	St. - en zinc	
5	Cône de réglage	NBR - Ms	
6	Vis dorsale	Ms	
7	Ressort	inox	
8	Joint torique 15 x 2	NBR	
9	Élément filtrant 5 µm	cellpor	
10	Cuve condensée	polycarbonate	
11	Réservoir à huile	polycarbonate	
12	Compte-goutte	PA	
13	Set de montage	polycarb. - NBR	
14	Joint torique 30 x 2	NBR	
15	Capuchon à ailettes	POM	
16	Séparateur	PA 6	

Instructions d'utilisation

- Le barillet peut être bloqué par pression vers le bas
- Élément de filtration d'après ISO 4003

Série 0

Code de designation

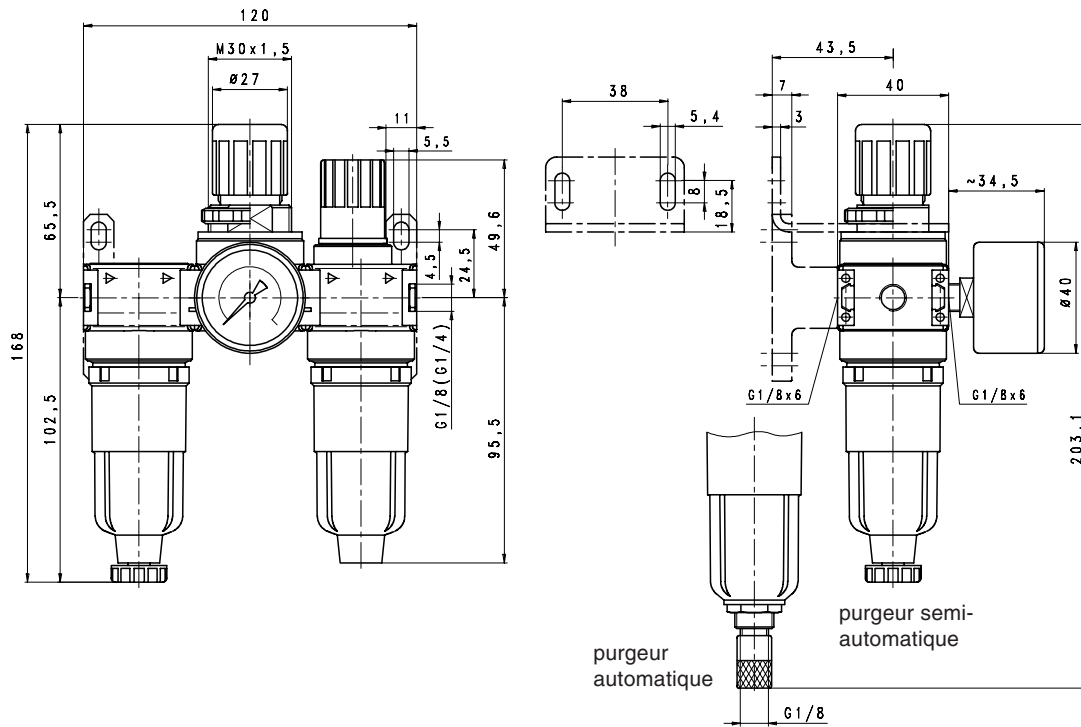
FRL. ** * *

Type		Pression secondaire
1 Raccordement		2 En option

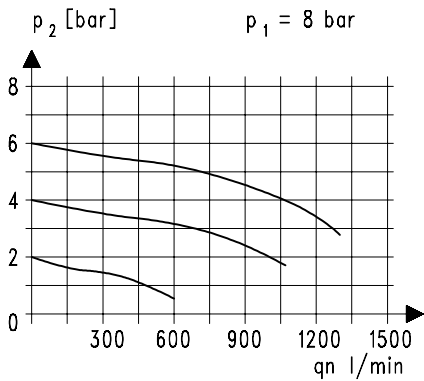
Critères de choix: FRL.00 S K 0,1-3

Raccordement	
1	00 G 1/8
	01 G 1/4
En option	
2	S Montage encastré
	K Fermeture par volant à main
	B Protection métallique
	M Cuve métallique
	Purge semi-automatique (HA3) ou Purge manuel (man)
	AM Purge automatique
	seulement cuve long et sans protection métallique

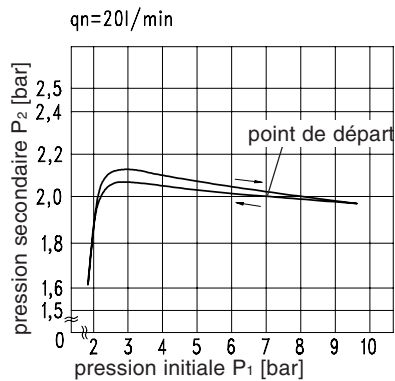
Série modulaire MULTI-FIX | Unité 3 modules - Taille 0



Courbes de débit

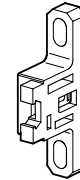


Hystérésis



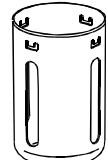
Accessoires

Coude



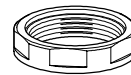
Type: ZW.00

Protection métallique

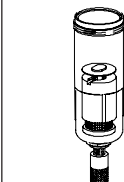


Typ: C.00-45

Ecrou de fixation M 30 x 1,5

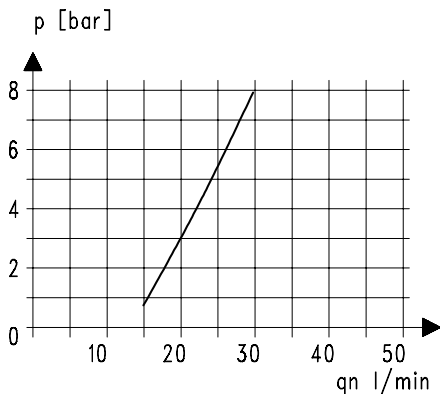


Type: C.00-34

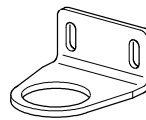


Type: C.11 AM10

Limite d'efficacité du lubrifiant

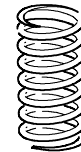


Coude



Type: MW.30

Ressort



Type:
0,1- 3: C.11-81
0,2- 6: C.11-82

Cuve métallique

