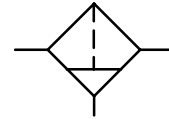
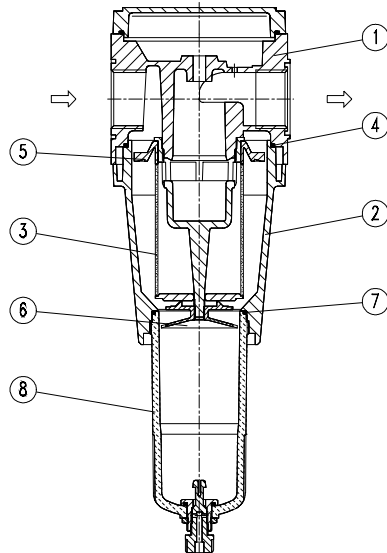
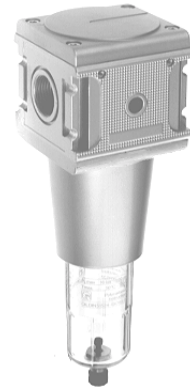


# Série modulaire MULTI-FIX | Filtre standard - Taille 5

Caractéristiques techniques	Type	F.54	F.55
Filetage		G 3/4	G 1
Type		principe de force centrifuge - filtre à matériau fritté	
Position de montage		vertical, purgeur inférieur	
Pression initiale		Pe max. 16 bar, (Pe max. 12bar à décompression autom.)	
		Pe min. 1,5 bar à décompression automatique	
		Pe max. 20 bar cuve métallique	
Mailles du filtre		40 µm standard, 8 µm (absolu)	
Température du fluide et ambiante		max. 60°C (autres plages de temps sur demande)	
Capacité de la cuve		max. 125 cm <sup>3</sup>	
Purge condensée		manuel standard (man)	
Fixation		installation de conduite, coude	
Poids		1,650 kg	



## Pièces de rechange

Nr	designation	matières	codes
1	Corps	Al	---
2	Espacement F.55-4	Al	
3	Elément filtrant 40 µm C.55-28	Cellpor	
4	Joint torique 81 x 2 C.55-23	NBR	
5	Capuchon à ailettes C.55-25	POM	
6	Séparateur C.33-31	PA	
7	Joint torique 50 x 2 C.33-23	NBR	
8	Cuve condensée C.33 man	polycarbonate	

## Instructions d'utilisation

- Blockage simple par clavettes coniques et demi-filetages
- L'assemblage de plusieurs appareils individuels nécessite un kit KP.55
- L'assemblage de plusieurs appareils individuels avec un répartiteur plat Z.5- ou vanne à bille K.55 nécessite un kit KP.55 Z
- Élément de filtration d'après ISO 4003
- Protection métallique ne nécessitant pas d'outillage

## Série 5

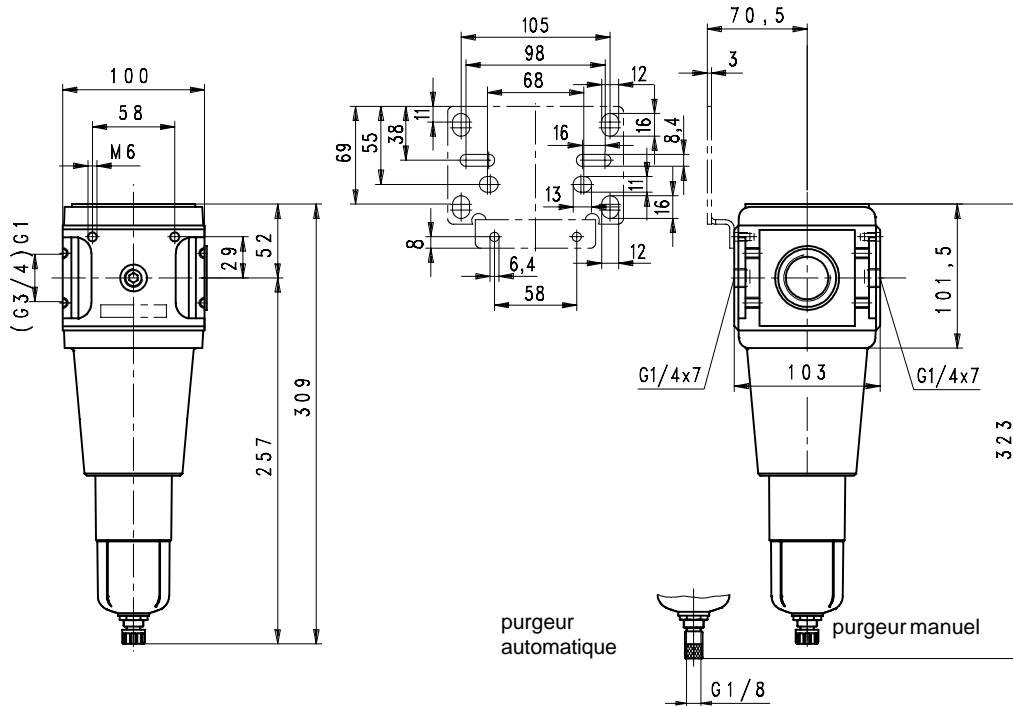
### Code de designation

**F.**   **★★**   **★**  
 Type                    
 1 Raccordement       2 En option

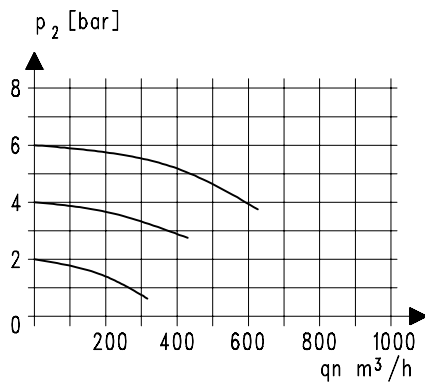
Critères de choix: F.55 B AM

Raccordement	
1	54 G 3/4
	55 G 1
En option	
2	G Manomètre de pression différentielle DM.1
	B Protection métallique
	M Cuve métallique
	H Cuve métallique avec niveau
	HA Purge semi-automatique
	AM Purge automatique

# Série modulaire MULTI-FIX | Filtre standard - Taille 5

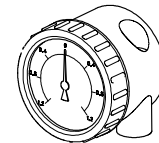


## Courbes de débit



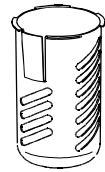
## Accessoires

Manomètre de pression différentielle



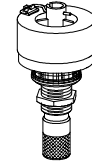
Type: DM.1

Protection métallique



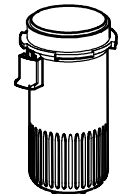
Type: C.33-45

Purger automatique



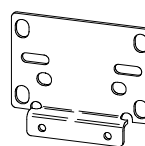
Type: AM 5

Cuve métallique



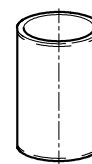
Type: BC.33 M

Coude



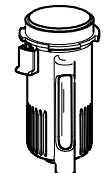
Type: ZW.55

Élément filtrant



Type: 8µm: C.55-26

Cuve métallique avec niveau



Type: BC.33 H