

GAMME VDMA

Embases modulaires pour distributeur VDMA 25 mm

Multiple sub-bases for 25 mm VDMA valves

Embases monoblocs

Manifolds

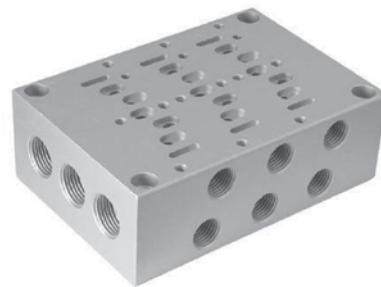
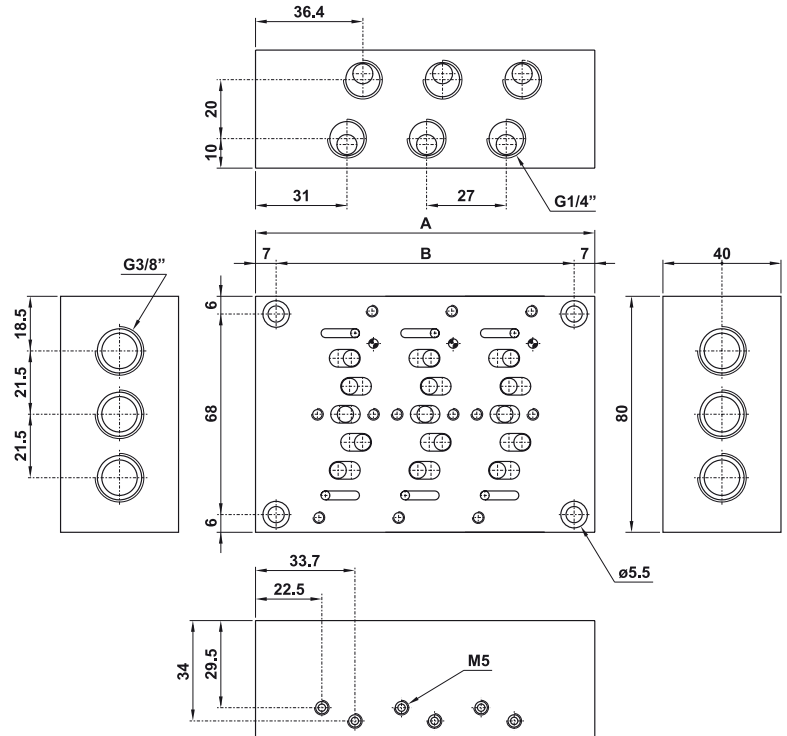
Echappements communs
Alimentation commune
Common exhaust

Possibilité de pilote individuel
pour chaque distributeur
Individual pilot for each valve

Matériau : Aluminium anodisé
Material : aluminium (anodized treatment)

Embases spéciales sur demande
Special manifolds on request

Modèle <i>Model</i>	Nbre Distri. <i>No. stations</i>	A	B
05.062.1	2	88	74
05.063.1	3	115	101
05.064.1	4	142	128
05.065.1	5	169	155
05.066.1	6	196	182
05.067.1	7	223	209
05.068.1	8	250	236
05.069.1	9	277	263
05.070.1	10	304	290

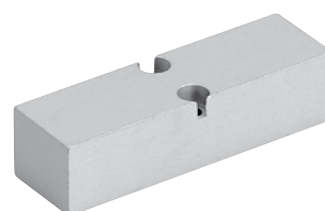
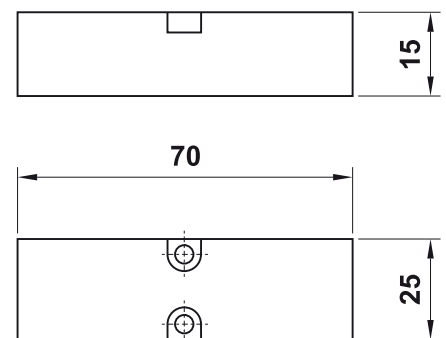


Plaque d'obturation

Blanking plate

CODE DE COMMANDE - ORDER CODE
CS951

Produit vendu avec les fixations nécessaires
à son assemblage.
*It is sold in kit with all necessary pieces for
installation.*



GAMME VDMA

Embases modulaires pour distributeur VDMA 25 mm

Multiple sub-bases for 25 mm VDMA valves

Embase unitaire

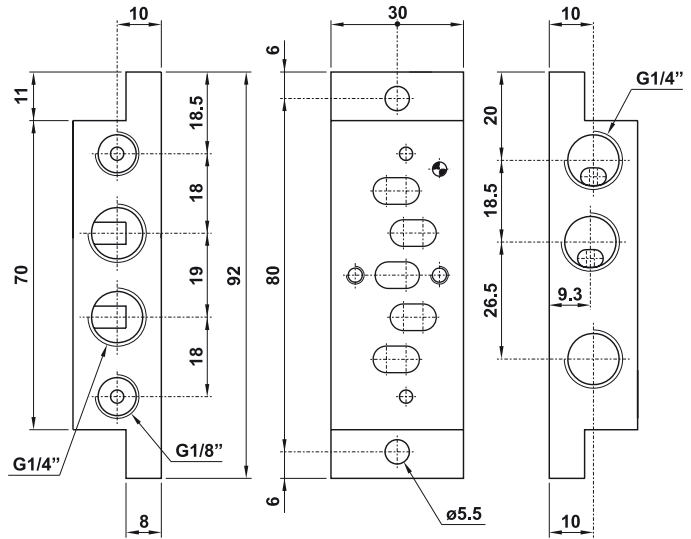
Individual sub-base

CODE DE COMMANDE - ORDER CODE

BS951

Produit vendu avec les fixations nécessaires à son assemblage.

It is sold in kit with all necessary pieces for installation.



Alimentation séparée

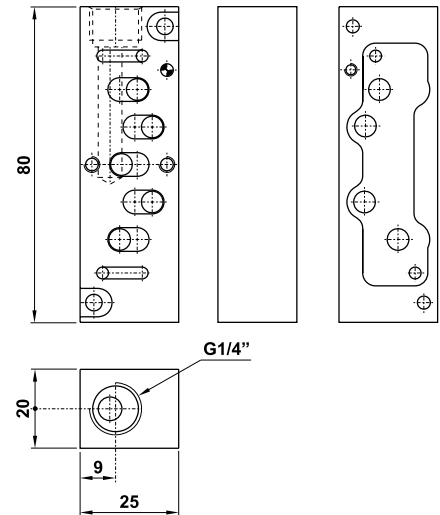
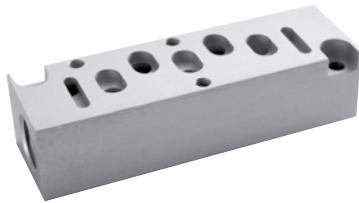
Adapting plate for separate air inlet

CODE DE COMMANDE - ORDER CODE

05.065.2

Produit vendu avec les fixations nécessaires à son assemblage.

It is sold in kit with all necessary pieces for installation.



Échappement séparé

Adapting plate for separate air exhaust

CODE DE COMMANDE - ORDER CODE

05.066.2

Produit vendu avec les fixations nécessaires à son assemblage.

It is sold in kit with all necessary pieces for installation.

