

INFORMATIONS GÉNÉRALES GENERAL INFORMATION

- Distributeurs 5/2 - 5/3
5/2 - 5/3 spool valves
- Montage sur embase modulaire
Installation on multiple sub-bases
- Commande manuelle bistable sur l'électropilote
Detented manual override on the solenoid pilot

Matériaux

Corps : Aluminium anodisé
 Ressorts : Inox
 Joints : NBR
 Tiroir : Aluminium nickelé
 Parties internes : Laiton OT58

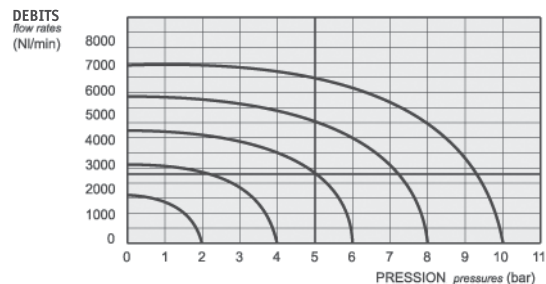
Materials

Body : Aluminium 11S
 Springs : Stainless steel
 Seals : NBR
 Spool : Nickel plated aluminium
 Internal parts : Brass OT58

Les produits de cette série sont vendus sans bobines.
 Ces dernières sont vendues séparément (voir chapitre 5).
*The following listed products are sold without coils,
 which are bought separately (refer to chapter 5).*

Temps de réponse - Response times

| | Pneumatique <i>Pneumatic pilot</i> | Electropilote <i>Solenoid pilot</i> |
|---------------------------------|---------------------------------------|--|
| Monostable <i>Monostable</i> | TRA (14) : 24 ms TRR (12) : 43 ms | TRA (14) : 39 ms TRR (12) : 60 ms |
| Bistable <i>Bistable</i> | TRA (14) : 30 ms TRR (12) : 30 ms | TRA (14) : 90 ms TRR (12) : 90 ms |



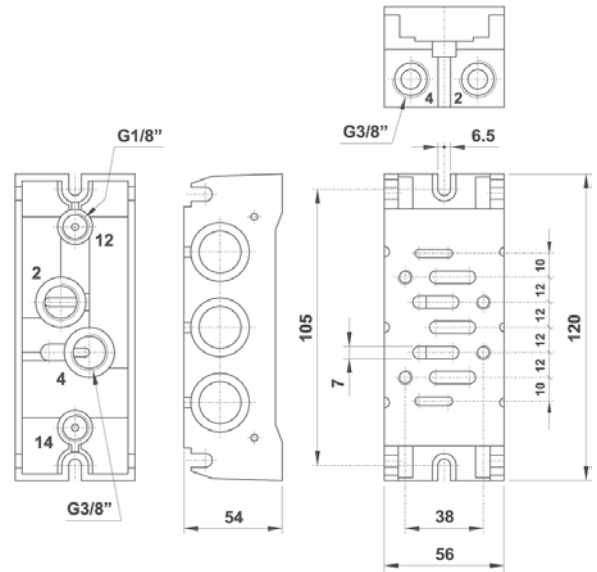
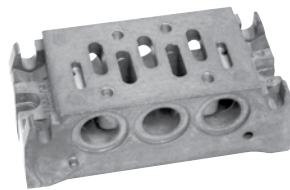
| | | | |
|--|--|---|--|
| Diamètre nominal <i>Nominal orifice</i> | | 9 mm | |
| Température de travail <i>Temperature range</i> | | max +60°C | |
| Pression de travail <i>Working pressure</i> | al. interne monost. [<i>monost. internal air supply</i>] | al. interne bist. [<i>bistable internal air supply</i>] | al. séparée [<i>separate air supply</i>] |
| | 2.5 ... 10 bar 0.25 ... 1 MPa | 1 ... 10 bar 0.1 ... 1 MPa | max 10 bar max 1 MPa |
| Pression exercée (avec alim. séparée) <i>Actuating pressure (for separate air supply)</i> | | monostable [<i>monostable</i>] | bistable [<i>bistable</i>] |
| | | 2.5 ... 10 bar 0.25 ... 1 MPa | 1 ... 10 bar 0.1 ... 1 MPa |
| Fluide <i>Fluid</i> | | air filtré 50µ avec ou sans lubrification <i>50µ filtered lubricated or non lubricated air</i> | |

Embase modulaire individuelle

Modular sub-base

CODE DE COMMANDE - ORDER CODE

MLD2

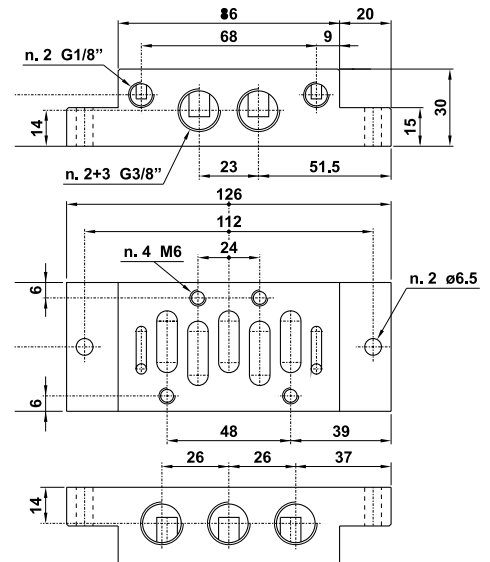


Embase individuelle

Individuel sub-base

CODE DE COMMANDE - ORDER CODE

SL2



Embase d'entrée dans l'axe

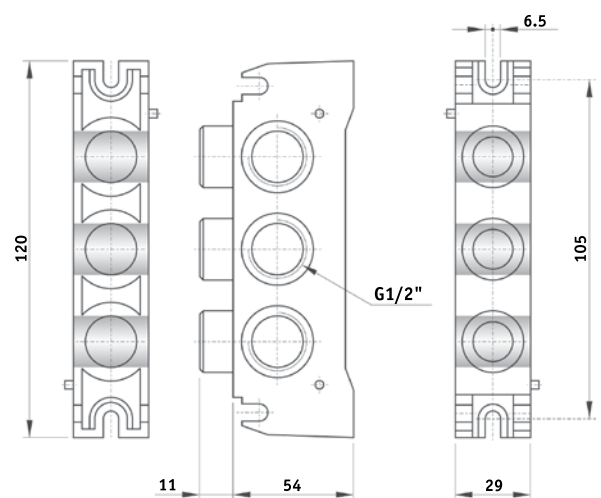
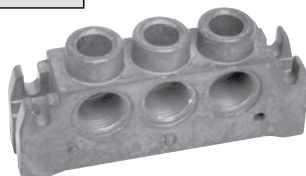
Side entry header

Produit vendu avec les fixations nécessaires à son assemblage.

It is sold in kit with all necessary pieces for installation

CODE DE COMMANDE - ORDER CODE

TL2



Embase d'entrée dans l'axe

Top entry header

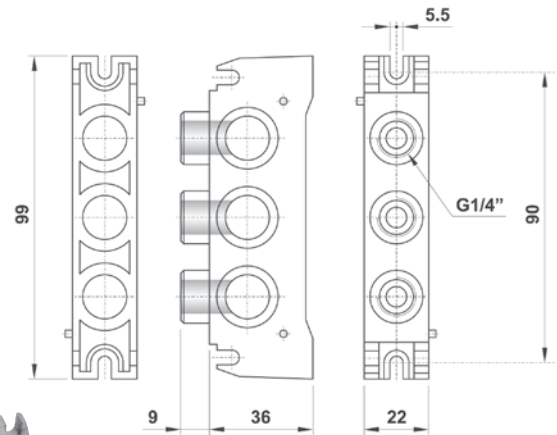
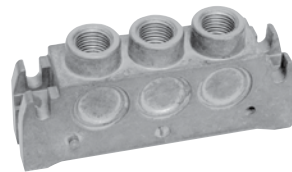
Produit vendu avec les fixations nécessaires à son assemblage.

It is sold in kit with all necessary pieces for installation.

CODE DE COMMANDE - ORDER CODE

TA2

utilisable comme plaque intermédiaire
it can be used also as intermediate header



Embase d'entrée par le dessous

Bottom entry header

Produit vendu avec les fixations nécessaires à son assemblage.

It is sold in kit with all necessary pieces for installation.

CODE DE COMMANDE - ORDER CODE

TB2

utilisable comme plaque intermédiaire
it can be used also as intermediate header

