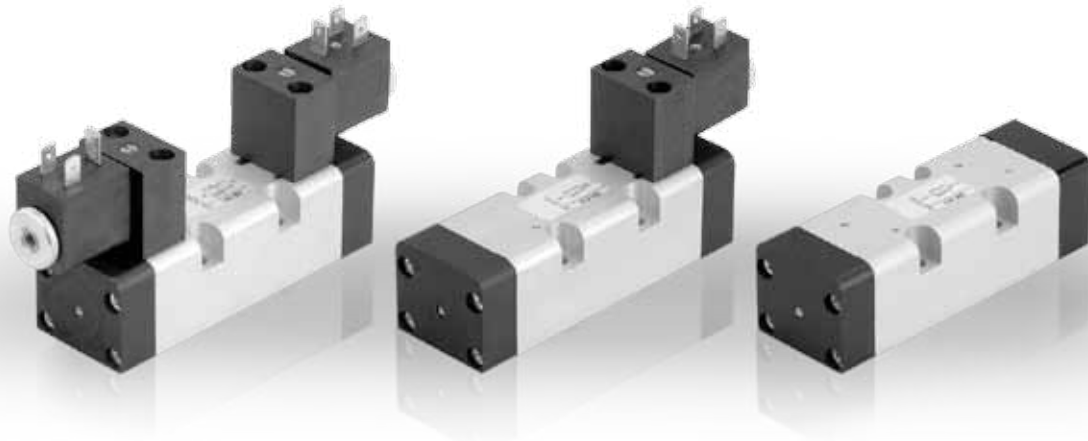


# NORME ISO 5599/1

## Embases pour distributeurs ISO 5599/1 taille 1 |

ISO 5599/1 valves & solenoid valves size 1



### INFORMATIONS GÉNÉRALES GENERAL INFORMATION

- Distributeurs 5/2 - 5/3  
5/2 - 5/3 spool valves
- Montage sur embase modulaire ou monobloc  
Installation on manifolds or multiple sub-bases
- Commande manuelle bistable sur l'électropilote  
Detented manual override on the solenoid pilot

#### Matériaux

Corps : Aluminium anodisé  
Ressorts : Inox  
Joints : NBR  
Tiroir : Aluminium nickelé  
Parties internes : Laiton OT58

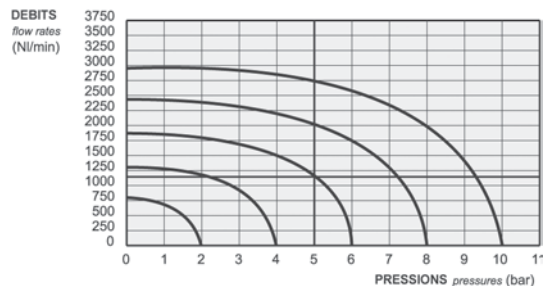
#### Materials

Body : Aluminium 11S  
Springs : Stainless steel  
Seals : NBR  
Spool : Nickel plated aluminium  
Internal parts : Brass OT58

Les produits de cette série sont vendus sans bobines.  
Ces dernières sont vendues séparément (voir chapitre 5).  
The following listed products are sold without coils, which are bought separately (refer to chapter 5).

#### Temps de réponse - Response times

	Cde pneumatique Pneumatic pilot	Electropilote Solenoid pilot
Monostable Monostable	TRA (14) : 12 ms TRR (12) : 30 ms	TRA (14) : 24 ms TRR (12) : 50 ms
Bistable Bistable	TRA (14) : 20 ms TRR (12) : 20 ms	TRA (14) : 80 ms TRR (12) : 80 ms



Diamètre nominal Nominal orifice		7,5 mm		
Température de travail Temperature range		max +60°C		
Pression de travail Working pressure	al. interne monost. [monost. internal air supply]	al. interne bist. [bistable internal air supply]	al. séparée [separate air supply]	
	2.5 ... 10 bar 0.25 ... 1 MPa	1 ... 10 bar 0.1 ... 1 MPa	max 10 bar max 1 MPa	
Pression exercée (avec alim. séparée) Actuating pressure (for separate air supply)	monostable [monostable]		bistable [bistable]	
	2.5 ... 10 bar 0.25 ... 1 MPa		1 ... 10 bar 0.1 ... 1 MPa	
Fluide Fluid		air filtré 50µ avec ou sans lubrification 50µ filtered lubricated or non lubricated air		

### Embase modulaire unitaire

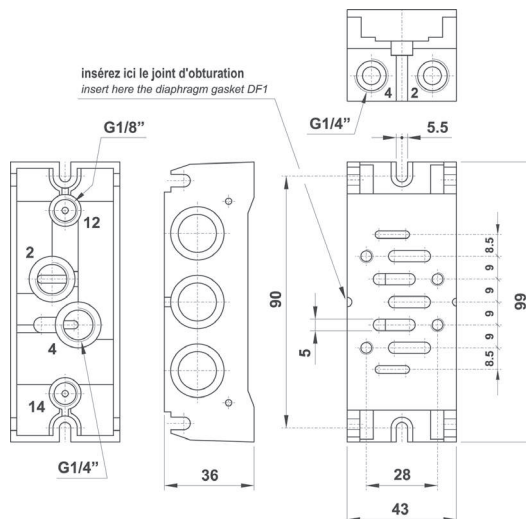
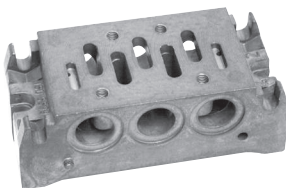
#### Modular sub-base

Produit vendu avec les fixations nécessaires à son assemblage.

*It is sold in kit with all necessary pieces for installation.*

CODE DE COMMANDE - ORDER CODE

**MLD1**



### Embase individuelle

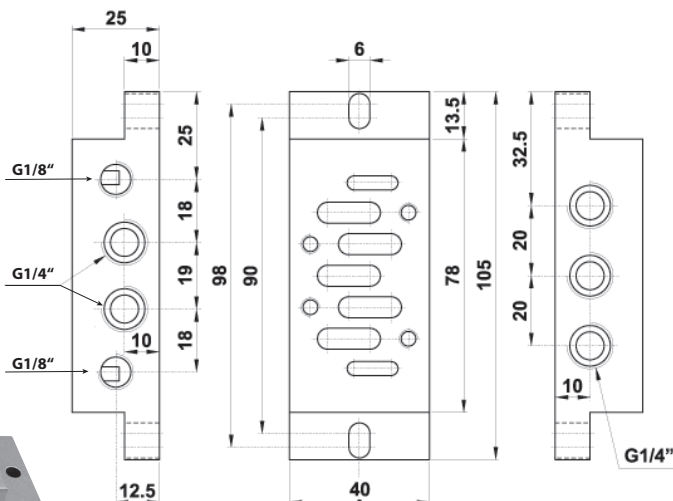
#### Individual sub-base

Produit vendu avec les fixations nécessaires à son assemblage.

*It is sold in kit with all necessary pieces for installation.*

CODE DE COMMANDE - ORDER CODE

**SL1**



### Embase d'entrée dans l'axe

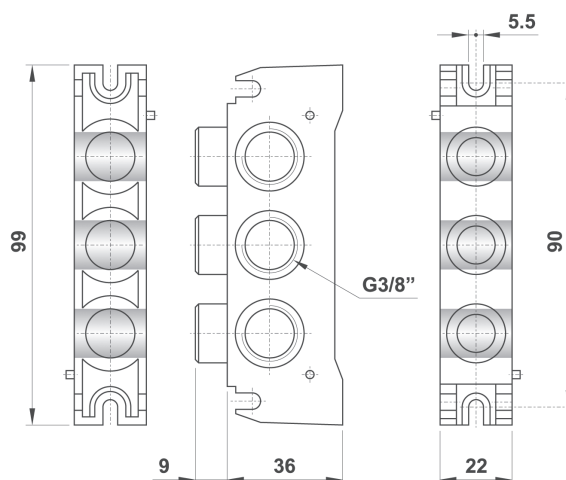
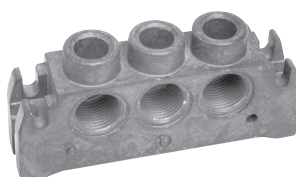
#### Side entry header

Produit vendu avec les fixations nécessaires à son assemblage.

*It is sold in kit with all necessary pieces for installation.*

CODE DE COMMANDE - ORDER CODE

**TL1**



### Embase d'entrée dans l'axe

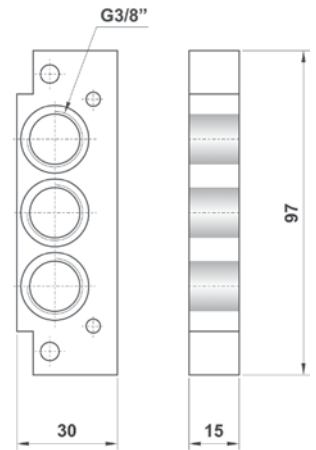
#### Side entry header

Produit vendu avec les fixations nécessaires à son assemblage.

*It is sold in kit with all necessary pieces for installation.*

CODE DE COMMANDE - ORDER CODE

**TP1**



### Embase d'entrée par le dessus

#### Top entry header

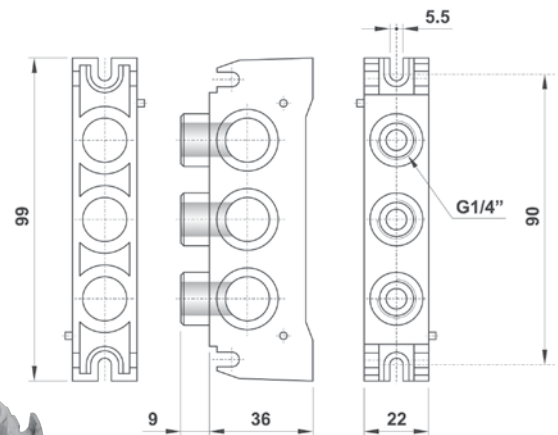
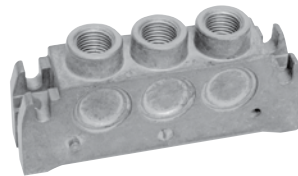
Produit vendu avec les fixations nécessaires à son assemblage.

*It is sold in kit with all necessary pieces for installation.*

CODE DE COMMANDE - ORDER CODE

**TA1**

utilisable comme plaque intermédiaire  
*it can be used also as intermediate header*



### Embase d'entrée par le dessous

#### Bottom entry header

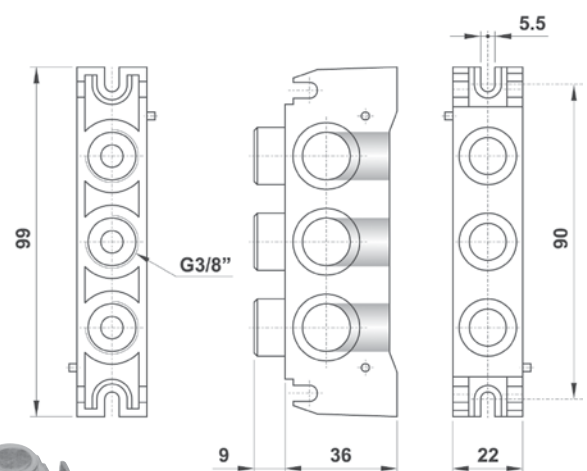
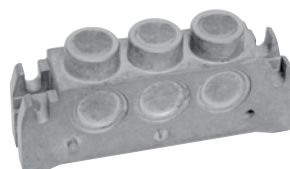
Produit vendu avec les fixations nécessaires à son assemblage.

*It is sold in kit with all necessary pieces for installation.*

CODE DE COMMANDE - ORDER CODE

**TB1**

Utilisable comme plaque intermédiaire.  
*It can be used also as intermediate header.*



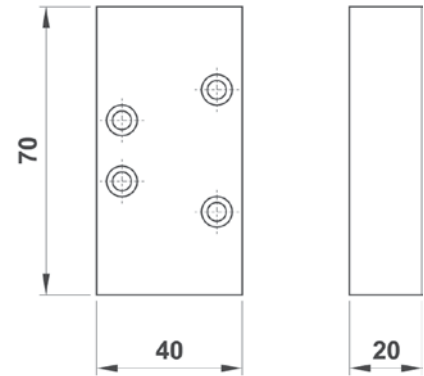
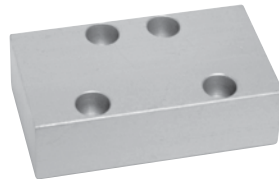
### Plaque d'obturation

#### Blanking plate

Produit vendu avec les fixations nécessaires à son assemblage.

*It is sold in kit with all necessary pieces for installation.*

CODE DE COMMANDE - ORDER CODE
<b>TC1</b>

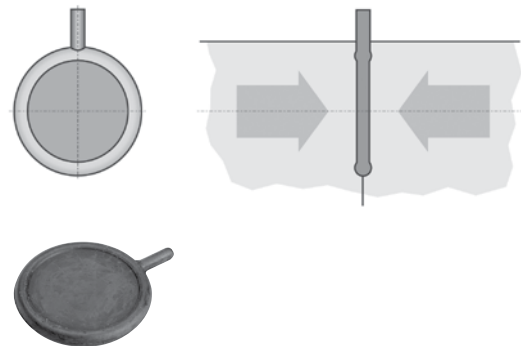


### Diaphragme

#### Diaphragm gasket

Inséré entre deux embases modulaires, il permet de bloquer le flux d'air et ainsi de diviser une batterie de Distributeurs en plusieurs zones d'alimentations distinctes.

*To be inserted between two sub-bases to stop the air flow and divide the manifold into separate zones.*



CODE DE COMMANDE - ORDER CODE
<b>DF1</b>

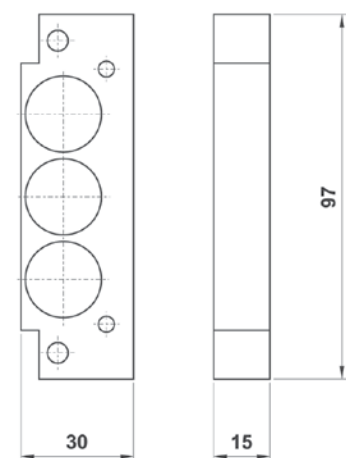
### Embase de fermeture

#### Blind header

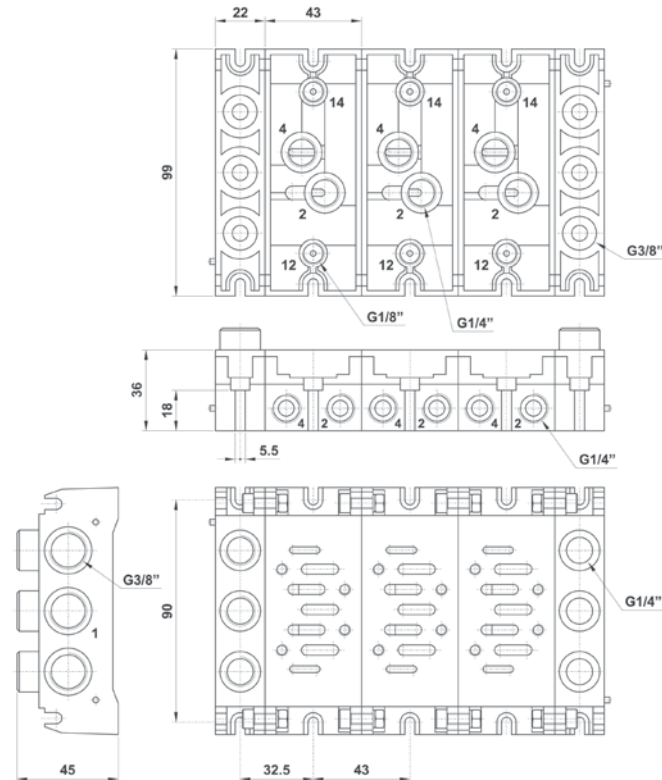
Produit vendu avec les fixations nécessaires à son assemblage.

*It is sold in kit with all necessary pieces for installation.*

CODE DE COMMANDE - ORDER CODE
<b>TPC1</b>



### Montage embase modulaire



### Embase monobloc

#### Manifold

Echappement commun  
Alimentation commune

*Common exhaust*

Pilote individuel pour chaque distributeur

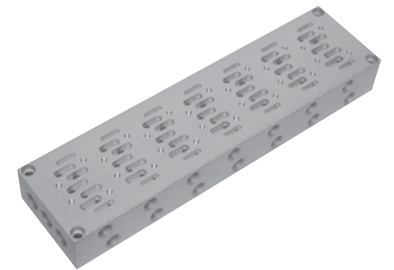
*Individual pilot for each valve*

Matériau : Aluminium anodisé

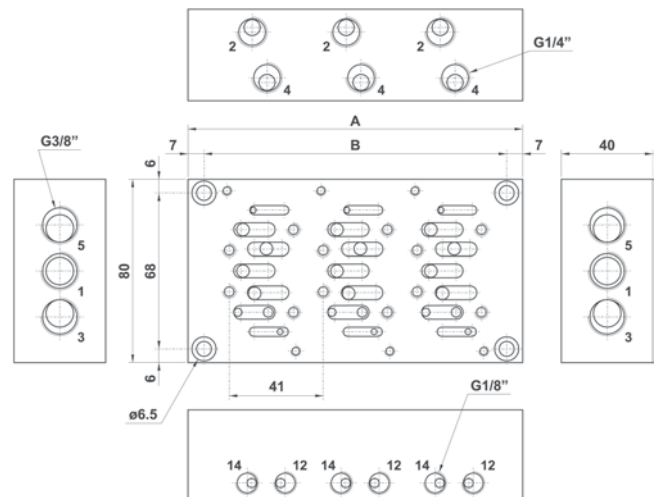
*Material : aluminium (anodize treatment)*

Versions spéciales sur demande

*Special manifolds on request*



Modèle <i>Model</i>	Nbre Distri. <i>No. stations</i>	A	B
00.232.1	2	105	91
00.233.1	3	146	132
00.234.1	4	187	173
00.235.1	5	228	214
00.236.1	6	269	255
00.237.1	7	310	296



### Embase d'adaptation pour alimentation séparée

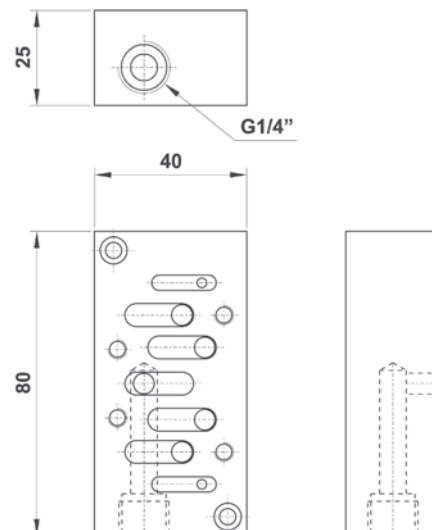
*Adapting plate for separate air inlet*

Produit vendu avec les fixations nécessaires à son assemblage.

*It is sold in kit with all necessary pieces for installation*

CODE DE COMMANDE - ORDER CODE

**00.085.2**



### Embase d'adaptation pour échappements séparés

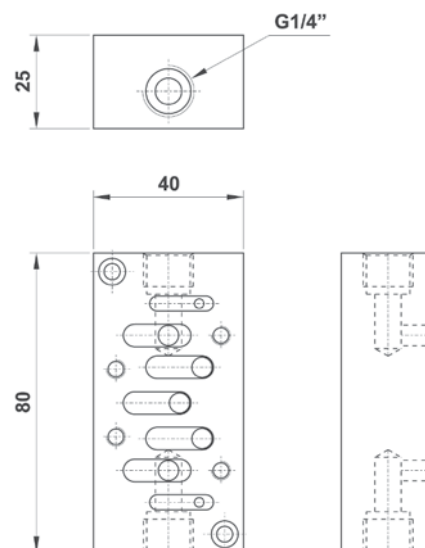
*Adapting plate for separate air exhaust*

Produit vendu avec les fixations nécessaires à son assemblage.

*It is sold in kit with all necessary pieces for installation*

CODE DE COMMANDE - ORDER CODE

**00.086.2**



### Embase d'inversion des sorties

*Adapting plate for swapped air outlets*

Produit vendu avec les fixations nécessaires à son assemblage.

*It is sold in kit with all necessary pieces for installation*

CODE DE COMMANDE - ORDER CODE

**00.087.2**

