

ELECTRODISTRIBUTEURS

Embase pour électrodistribeur 16 mm

Manifold for 16 mm solenoid valves

Échappement commun

Pilote individuel pour chaque vanne

Matériau : aluminium (traitement anodisé)

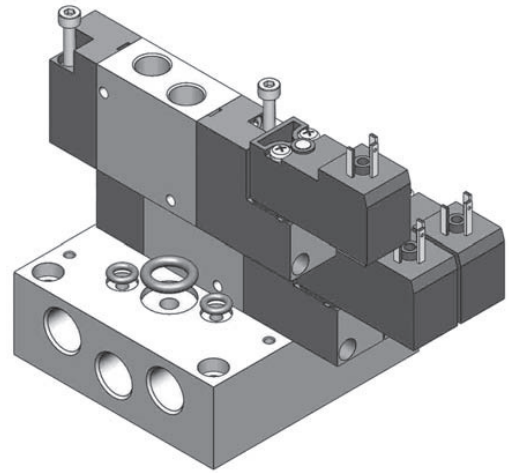
Embases spéciales sur demande

Common exhaust

Individual pilot for each valve

Material : aluminium (anodize treatment)

Special manifolds on request



Références	nbre de positions	A	B
05.082.2	2	55.5	43.5
05.083.2	3	72	60
05.084.2	4	88.5	76.5
05.085.2	5	105	93
05.086.2	6	121.5	109.5
05.087.2	7	138	126
05.088.2	8	154.5	142.5
05.089.2	9	171	159
05.090.2	10	187.5	175.5
05.091.2	11	204	192
05.092.2	12	220.5	208.5

