

ÉLECTROPILOTES - BOBINES - CONNECTEURS

Embases pour électrodistributeurs 15 mm |

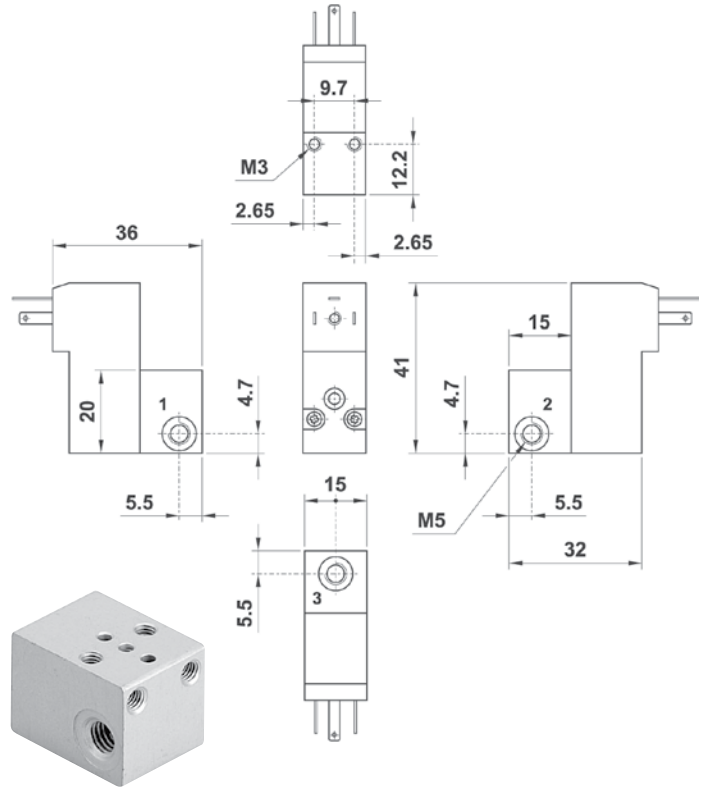
Manifolds for 15 mm solenoid

Embase unitaire pour électrovalve 3/2 NF

Single manifold for 15 mm NC solenoid valve

CODE DE COMMANDE - ORDER CODE
NF [NC]
AU.061.1

Les codes suivants correspondent uniquement aux embases. Les électrodistributeurs sont vendus séparément (voir chapitre 5).
 All here mentioned codes are referred only to manifolds. Solenoid valves are bought separately (see chapter 5).

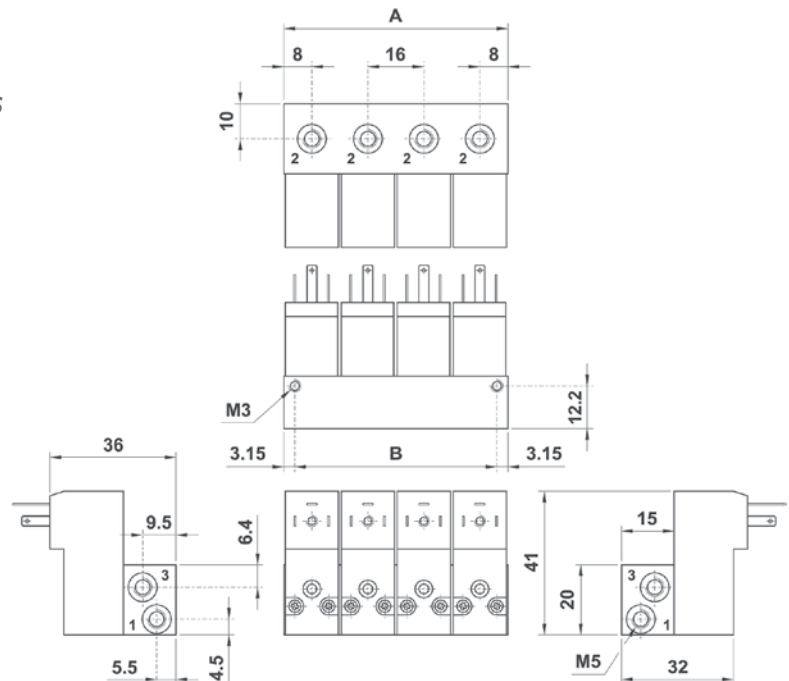


Embase monobloc pour électrovalve 3/2 NF

Manifolds for 15 mm NC solenoid valves

Modèle Model	Nbre Distri. No. stations	A	B
AU.062.1	2	32	25.7
AU.063.1	3	48	41.7
AU.064.1	4	64	57.7
AU.065.1	5	80	73.7
AU.066.1	6	96	89.7
AU.067.1	7	112	105.7
AU.068.1	8	128	121.7
AU.069.1	9	144	137.7
AU.070.1	10	160	153.7

Les codes suivants correspondent uniquement aux embases. Les électrodistributeurs sont vendus séparément (voir chapitre 5).
 All here mentioned codes are referred only to manifolds. Solenoid valves are bought separately (see chapter 5).

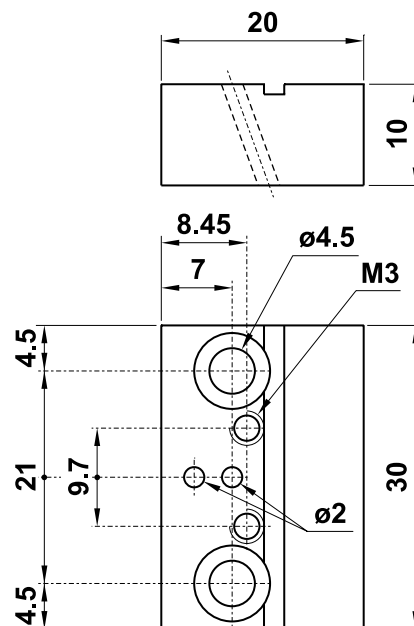
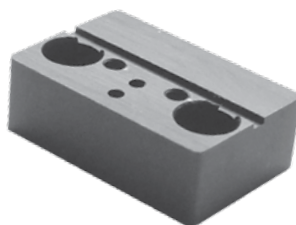


Interface pour l'électrodistributeur 15 mm sur la base de CNOMO

Interface for 15 mm solenoid valve
on CNOMO-base

CODE DE COMMANDE - ORDER CODE

00.441.1



Plaque d'obturation

Blanking plate

CODE DE COMMANDE - ORDER CODE

00.093.2

