

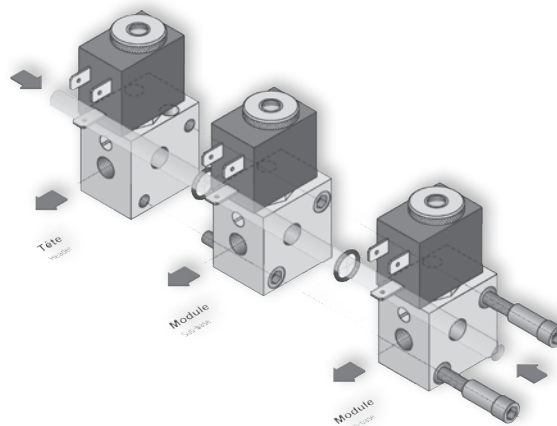


INFORMATIONS GÉNÉRALES GENERAL INFORMATION

- Sorties taraudées G1/8" ou avec raccordement instantané pour tube Ø4
User ports : G1/8" or push-in fittings for Ø4 tube
- Les embases d'entrée peuvent être utilisées seules
Headers can be used also as bases for standing-alone solenoid valves
- Avec ou sans commande manuelle
With or without detented manual override
- Électrodistributeurs 3/2 en version NF ou NO
Normally closed and normally open 3/2 version
- Pour bobines 22 mm
(sur demande pour bobines 30 mm)
For 22 mm coils (on request for 30 mm coils)

Les produits suivants sont vendus sans bobine. Elles sont vendues séparément (voir ce chapitre).
The following listed products are sold without coils, which are bought separately (refer to this chapter).

Les embases et les têtes sont vendues avec toutes les fixations nécessaires à leur assemblage.
Sub-bases and headers are sold with all necessary pieces for installation.



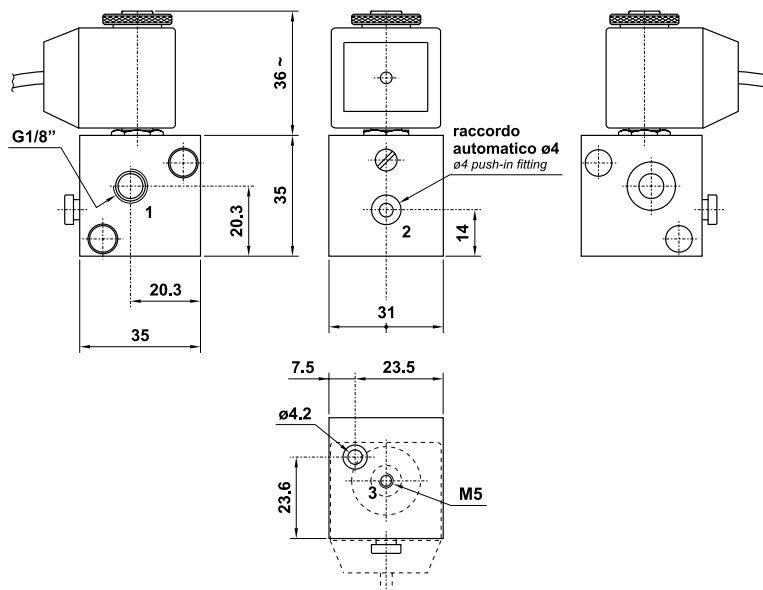
Température de travail <i>Temperature range</i>	max +60°C
Pression de travail <i>Working pressure</i>	max 10 bar max 1 MPa
Diamètre nominal <i>Nominal orifice</i>	1.1 mm
Débit nominal 1-2 <i>Nominal flow rate 1-2</i>	30 NL/min
Fluide <i>Fluid</i>	air filtré 50µ avec ou sans lubrification <i>50µ filtered lubricated or non lubricated air</i>

Module Ø4

Sub-base

Sans commande manuelle bistable
Without detented manual override

CODE DE COMMANDE - ORDER CODE
NF [NC]
00.104.3X



Embase entrée Ø4

Header

CODE DE COMMANDE - ORDER CODE
00.360.1

