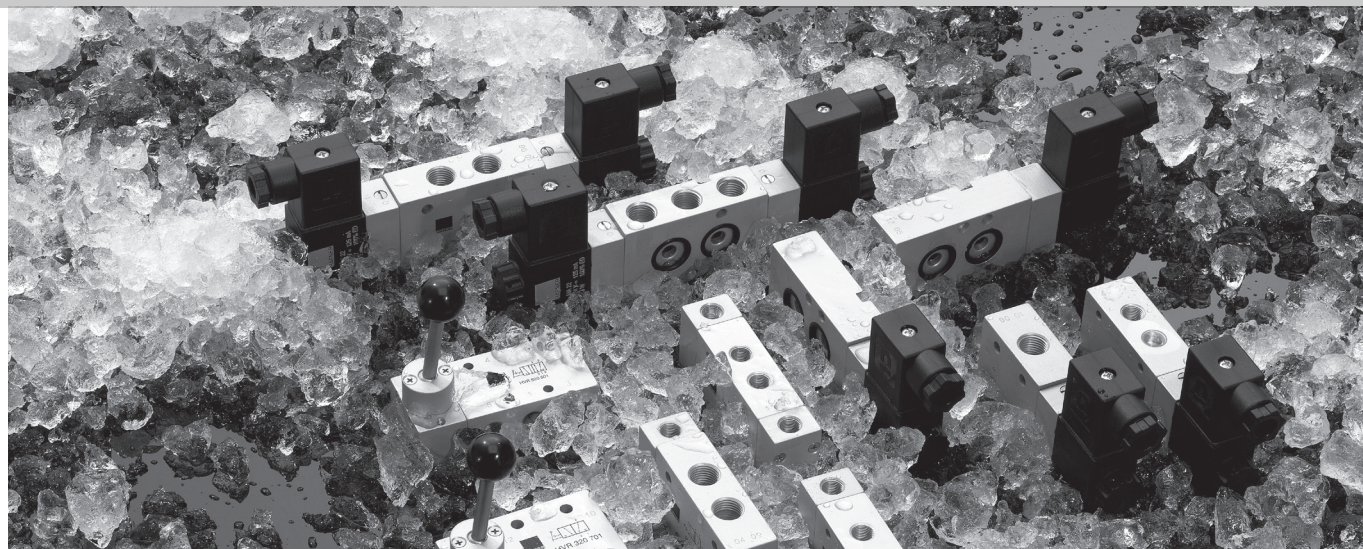


Gamme grands froids -50°C à +50°C

Electrodistributeurs | Solenoid actuated valves



INFORMATIONS GÉNÉRALES GENERAL INFORMATION

Lorsque le distributeur est utilisé sous 0°C, le point de rosée doit être inférieur de 15°C minimum à la température de l'environnement.
L'air doit être parfaitement sec !
En dessous de -40°C, il faut prévoir une diminution de débit de 10 cm³/min.
Utilisez de l'air non lubrifié.

*When operated below 0° C the pressure condensation point has to be at least 15° C below the temperature of environment and media. Air has to be dried !
Below - 40° C the leakage-rate of the valve can increase to 10 cm³ /min.
Use unlubricated air only.*

Matériaux

Corps : Aluminium anodisé
Ressorts : Inox
Joints : NBR
Tiroir : Aluminium nickelé
Parties internes : Laiton OT58

Materials

Body : Aluminium 11S
Springs : Stainless steel
Seals : NBR
Spool : Nickel plated aluminium
Internal parts : Brass OT58

Les produits de cette série sont vendus avec les électropilotes et sans les bobines. (bobines chapitre 5)
The products of this series are available with and without electropilots coils. (electropilots coils chapter 5)

Diamètre nominal <i>Nominal orifice</i>	40l/mn à 1450l/mn
Température de travail <i>Temperature range</i>	-50°C à 50°C
Pression de travail <i>Working pressure</i>	max 10 bar <i>max 1 MPa</i>
Fluide <i>Fluid</i>	air parfaitement sec - non lubrifié <i>perfectly dry air</i>

Gamme grands froids -50°C à +50°C

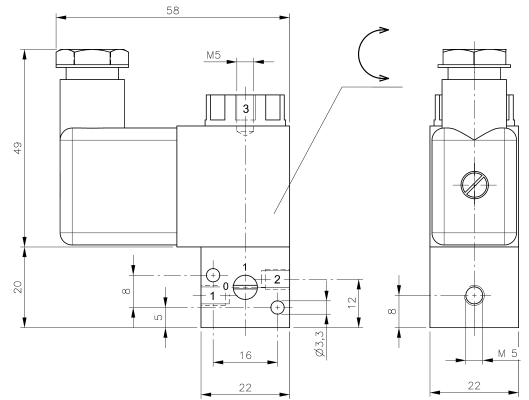
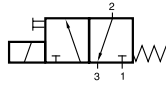
Electro distributeurs G1/8" | Solenoid actuated valves

MH 311 012 TT



Électrodistributeur 3/2 NF monostable
rappel ressort mécanique
raccordement M5
3/2 NC solenoid valve mechanical
spring return
M5

40l/min - 0-10 bar
Version Ate : MH 311 012 TT EX...

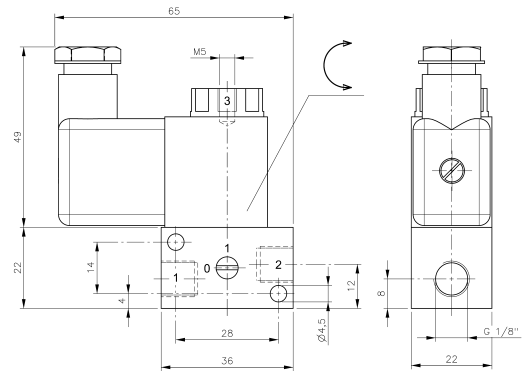
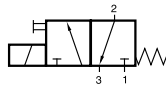


MH 311 015 TT



Électrodistributeur 3/2 NF monostable
rappel ressort mécanique
raccordement G1/8"
3/2 NC solenoid valve
spring return
G1/8"

50l/min - 0-10 bar
Version AteX : MH 311 015 TT EX...

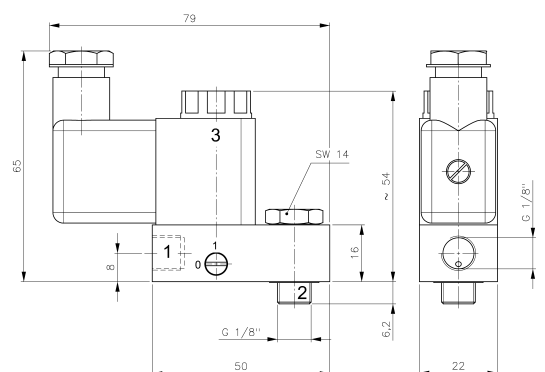
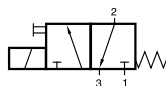


MH 311 013 TT



Électrodistributeur 3/2 NF banjo monostable
rappel ressort mécanique
raccordement G1/8"
3/2 NC solenoid valve banjo
spring return
G1/8"

50l/min - 0-10 bar
Version AteX : MH 311 013 TT EX...



Gamme grands froids -50°C à +50°C

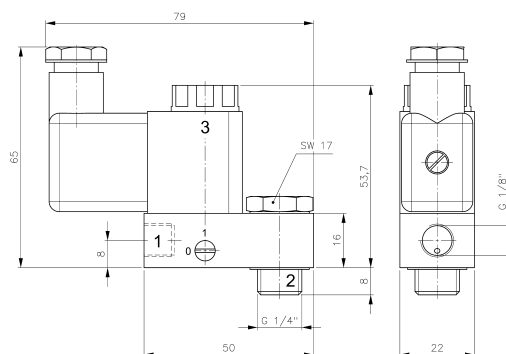
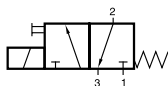
Electro distributeurs G1/8" | Solenoid actuated valves

MH 311 017 TT

Électrodistributeur 3/2 NF banjo monostable
 rappel ressort mécanique
 raccordement G1/4"
 3/2 NC solenoid valve banjo
 spring return
 G1/4"

50l/min - 0-10 bar
 Version Atex : MH 311 013 TT EX...

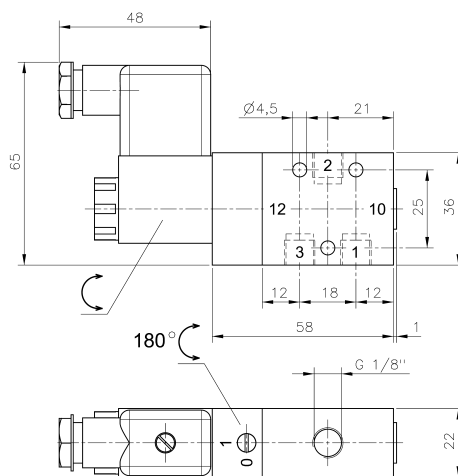
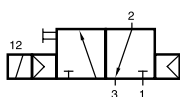
G1/4"



MH 310 501 TT

Électrodistributeur 3/2 NF monostable
 rappel ressort pneumatique
 raccordement G1/8"
 3/2 NC solenoid valve
 air spring return - G1/8"

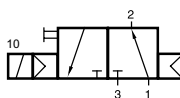
650l/min - 2-10 bar
 Version Atex : MH 310 501 TT EX...



MOH 310 501 TT

Électrodistributeur 3/2 NO monostable
 rappel ressort pneumatique
 raccordement G1/8"
 3/2 NO solenoid valve
 air spring return - G1/8"

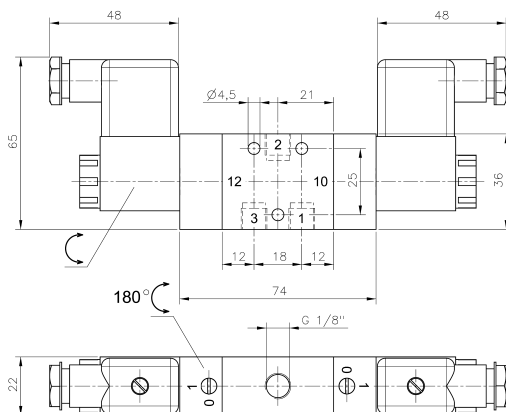
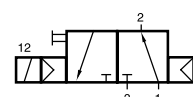
650l/min - 2-10 bar
 Version Atex : MOH 310 501 TT EX...



MH 320 501 TT

Électrodistributeur 3/2 bistable
 raccordement G1/8"
 3/2 double solenoid valve
 G1/8"

650l/min - 2-10 bar
 Version Atex : MH 320 501 TT EX...



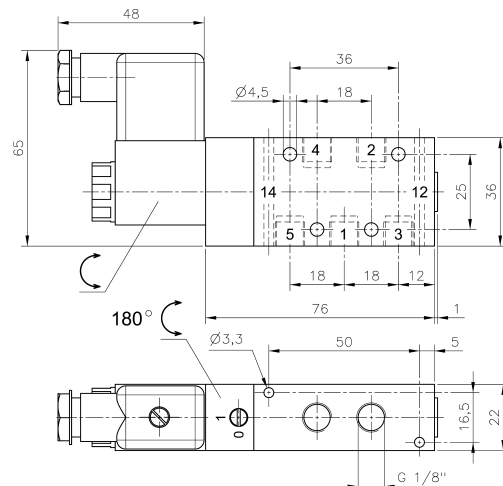
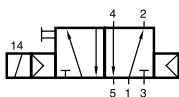
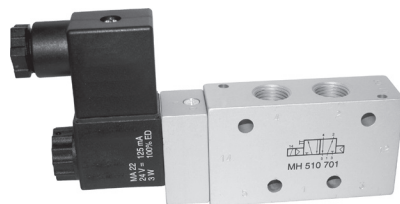
Gamme grands froids -50°C à +50°C

Electrodistributeurs G1/8" | Solenoid actuated valves

MH 510 501 GTT

Électrodistributeur 5/2 monostable
rappel ressort pneumatique
raccordement G1/8"
5/2 solenoid valve
air spring return
G1/8"

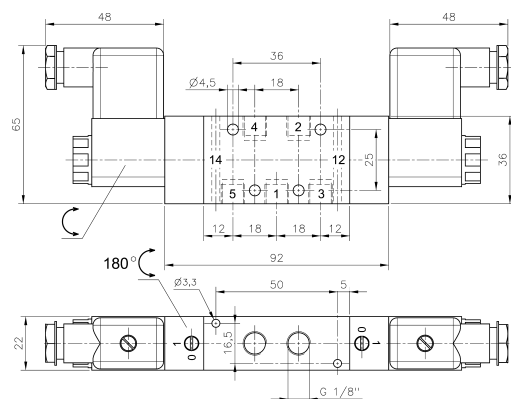
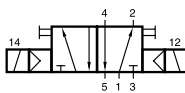
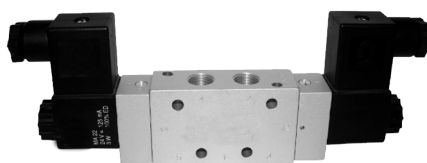
650l/min - 2-10 bar
Version Atex : MH 510 501 GTT EX...



MH 520 501 GTT

Électrodistributeur 5/2 bistable
raccordement G1/8"
5/2 double solenoid
G1/8"

650l/min - 1-10 bar
Version Atex : MH 520 501 GTT EX...



MH 531 501 GTT

Centre fermé
Closed center

MH 532 501 GTT

Centre ouvert
Open center

MH 533 501 GTT

Centre en pression
Pressurized center

Électrodistributeur 5/3
rappel ressort au centre
raccordement G1/8"
5/3 solenoid valve
combined spring
G1/8"

650l/min - 3-10 bar
Version Atex : MH 53* 501 GTT EX...

